

S

Duschpanel FMM 9360 har säkerhetsblandare och elektronikstyrning.
FMM 9365 är lika 9360 men har dessutom sidodusch.
FMM 9368 har enbart elektronikstyrning för förblandat vatten.

N

Duschpanelet FMM 9360 har sikkerhetsblandebatteri og elektronisk styring.
FMM 9365 er lik som 9360, men den har i tillegg en hånddusj.
FMM 9368 har bare elektronisk styring for ferdig blandet vann.

DK

Bruserpanel FMM 9360 har sikkerhedsarmatur og elektronisk styring.
Bruserpanel FMM 9365 har desuden håndbruser.
Bruserpanel FMM 9368 har kun elektronisk styring af allerede blandet vand.

FI

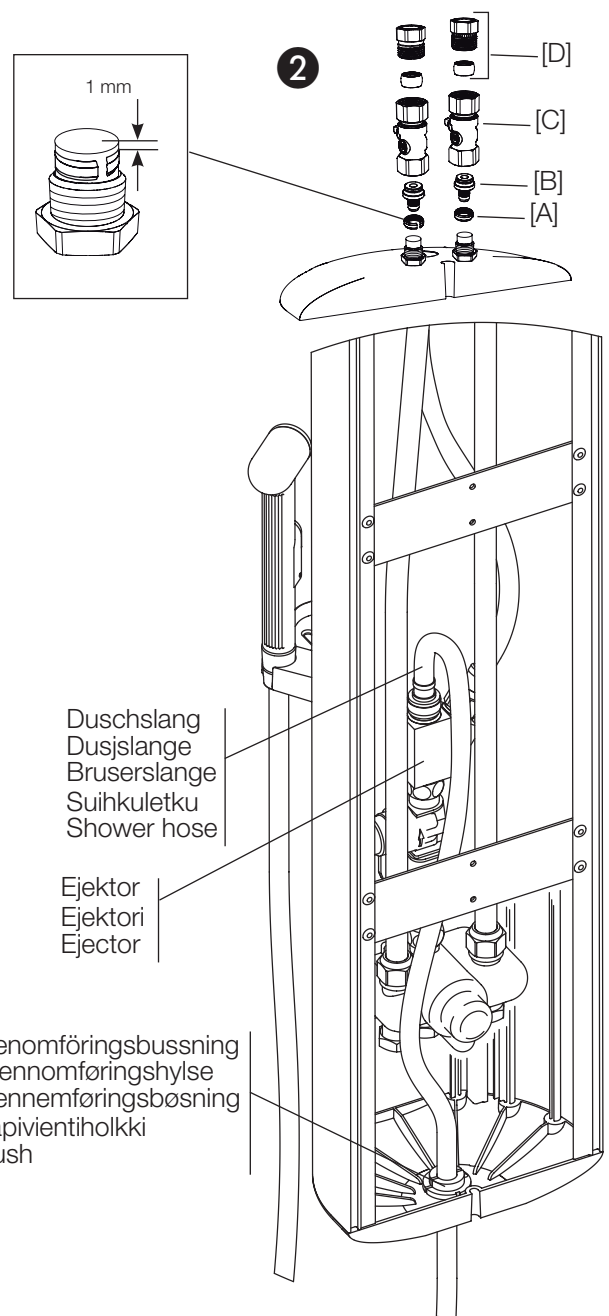
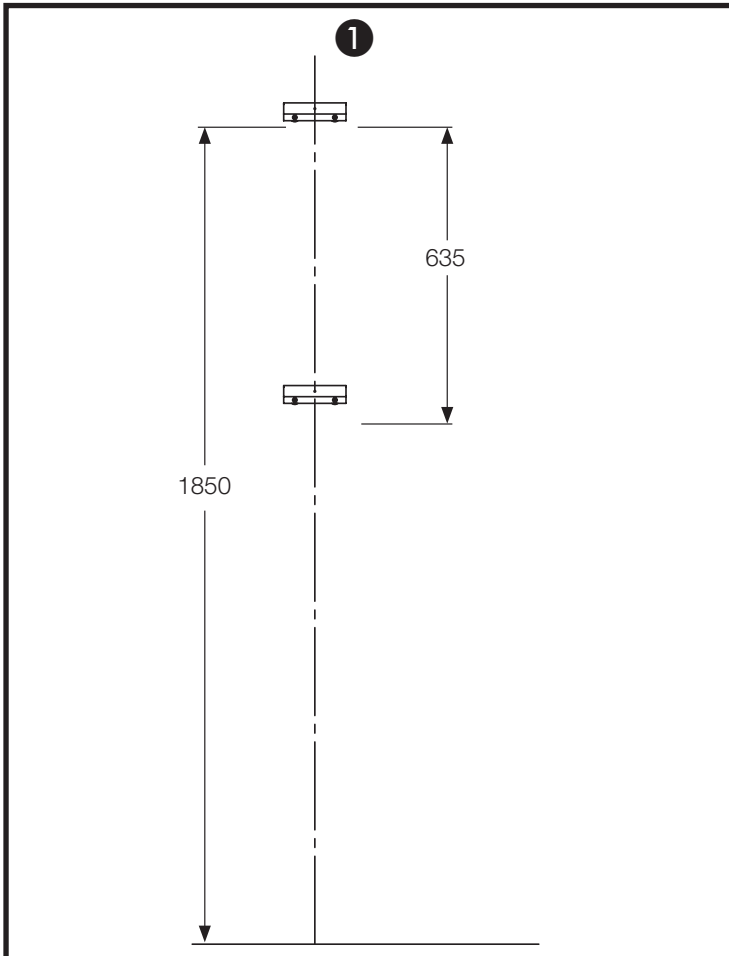
Suihkupaneelissa FMM 9360 on turvatermostaattihana ja elektroninen ohjaus.
FMM 9365 on kuten 9360, sekä lisäksi käsisuihku.
FMM 9368:ssa on pelkästään elektroninen ohjaus esisekoitulle vedelle.

GB

The shower panel FMM 9360 is equipped with a safety mixer and electronic control.
FMM 9365 is identical to 9360, except for the additional hand shower.
FMM 9368 operates with an electronic flow control, and designed for pre-mixed water.

INSTRUKTION / INSTRUCTION
 Duschpaneler
 FMM 9360, 9365, 9368

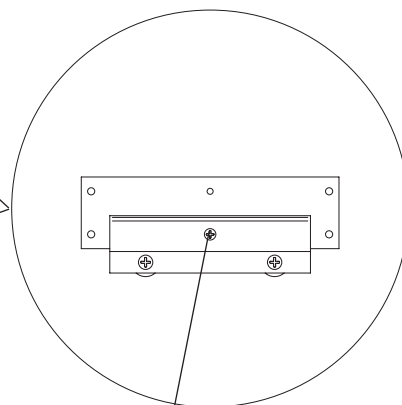
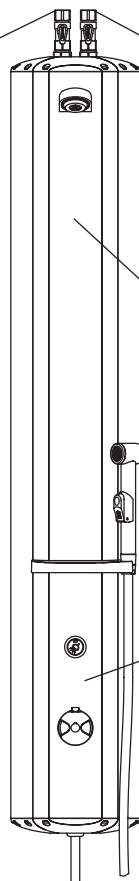
Rev. 000 – 10.11. FMM nr 0883-9360



Varmvatten
 Varmtvann
 Varmt vand
 Kuuma vesi
 Hot water

Kallvatten
 Kaldtvann
 Koldt vand
 Kylmä vesi
 Cold water

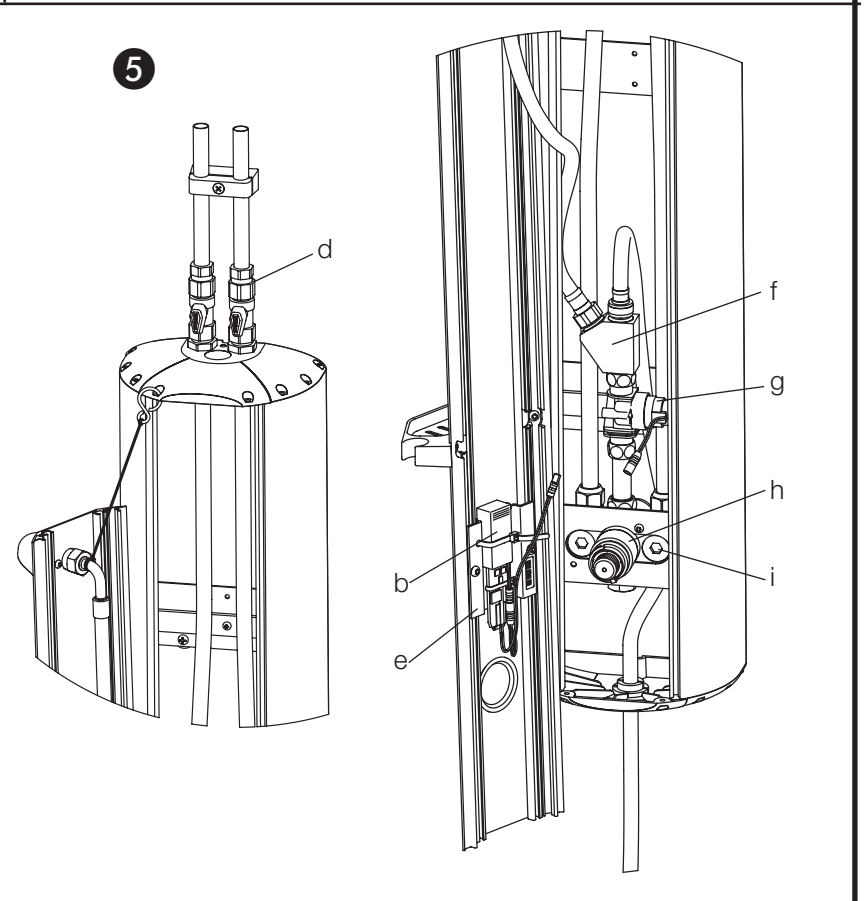
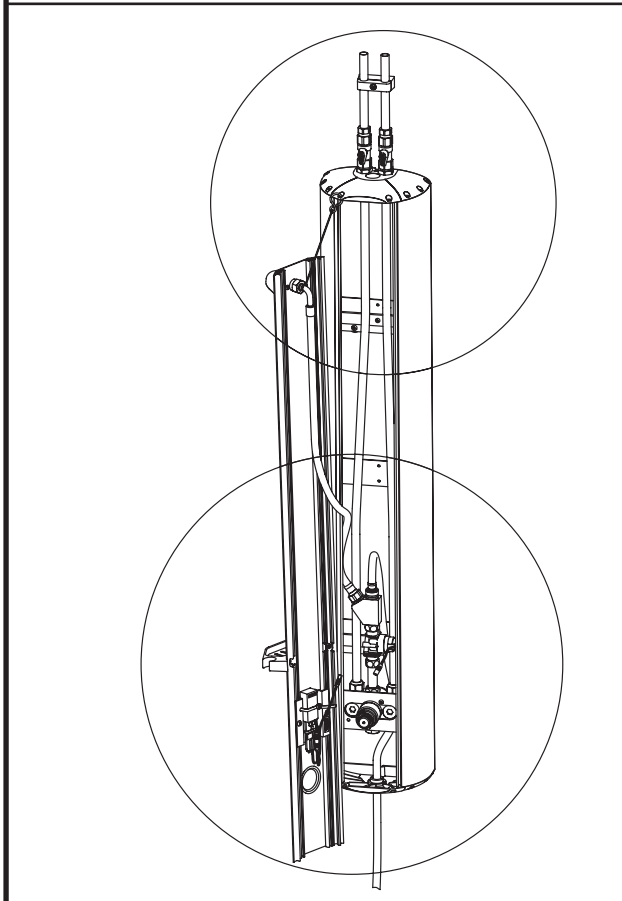
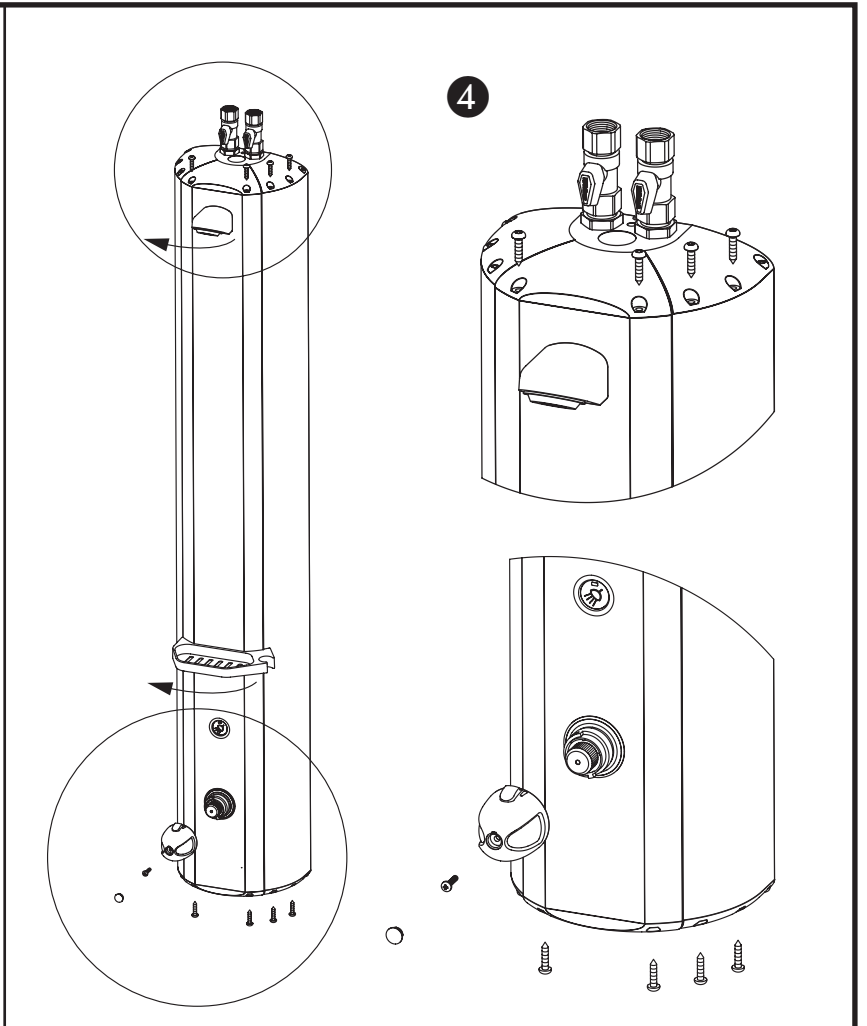
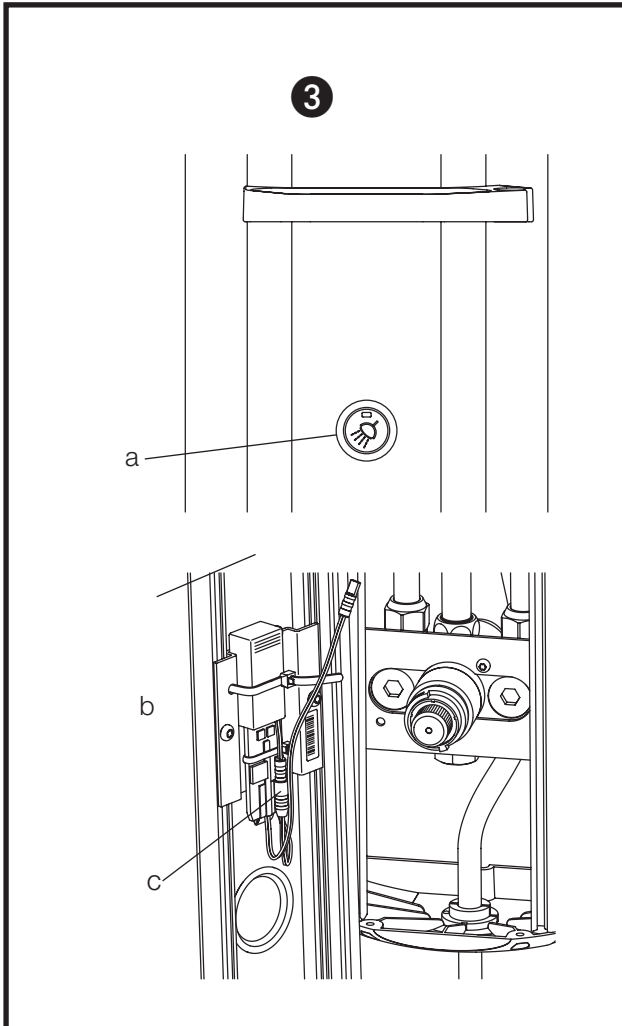
Genomföringsbussning
 Gjennomføringshylse
 Gennemføringsbøsning
 Läpivientiholkki
 Bush



Låsskruv
 Låseskrue
 Lukitusruuvi
 Interlock screw

INSTRUKTION / INSTRUCTION
Duschpaneler
FMM 9360, 9365, 9368

Rev. 000 – 10.11. FMM nr 0883-9360



INSTRUKTION / INSTRUCTION
Duschpaneler
FMM 9360, 9365, 9368

Rev. 000 – 10.11. FMM nr 0883-9360

SVENSKA

Tryck på knappen och duschen spolrar i ca 45 sek. efter varje tryckning (standardinställning).

Sidoduschen kopplas in genom att hålla in dess duschknapp, när sidoduschens duschknapp släpps återgår vattnet till den fasta duschen (FMM 9365).

Montering

Duschpanelen monteras ovanför golvbrunn med kapacitet enl. "Tekniska Data" nedan.

De angivna måtten gör att duschhuvudet kommer på 2,1 m. Om annan höjd önskas omräknas de angivna måtten.

1 Montering av väggkonsoler

Montera först den övre konsolen på höjden 1850 mm, sedan den nedre 635 mm under, se bild. Hålen tätas med bifogade tätningkuddar. Vid kakelvägg, täta också i hålen med silikon.

2 Montering av duschpanel

Om panelen har sidodusch (FMM 9365), monteras först denna. Slangens cylindriska mutter monteras på ejektorn, se panelens baksida. Trä sedan slangens igenom bottenhålet och montera genomföringsbussningen. Skruva i handduschen i slangens koniska mutter, som är lekande. Täta med med-följande packning. Montera bifogade kulventiler på duschpanelen: Klamra rören strax ovanför panelen: Trä på klämringarna [A] på PEX-slangarna, minst 1 mm in på röret, se bild. Stoppa i stödhylsorna [B], så långt att de bottnar. Smörj in muttrarnas gänga på kulventilen [C] för att underlätta åtdragning. Håll emot slangens på insidan av panelen då kulventilen monteras.

Montera sedan duschpanelen. Häng upp panelen i väggfästena, tryck ner den så den kommer in ordentligt.

Anslut vattenledningarna: Sätt på konan och skruva på trycknippel [D], anslutningsgånga M26x1,5. Dra muttrarna växelvis med moment 30-40 Nm.

Om panelen upplevs att inte sitta fast ordentligt kan låsskruvar skruvas in i väggkonsolerna, men då måste fronten demonteras, se punkt 4.

Elektronikstyrning

3 Elektronikstyrningen

Flödestid.

Som standard är flödestiden ställd på ca 45 sek. Tiden kan ändras enl. följande:

Demontera fronten, se punkt 4 och 5. Dra isär sladden (c) till batteriet eller vid nät drift, till batterieliminatoren. Håll in duschknappen (a) medan sladden återkopplas. Lysdioden i knappen lyser nu med fast sken. Släpp knappen och lysdioden slocknar. Tryck nu in knappen det antal gånger som motsvarar önskad flödestid. Ett tryck motsvarar 15 sek. Vänta sedan i 15 sek. och lysdioden lyser i 2 sek. och då är programmeringen klar. Montera fronten (punkt 4).

Batteri

Om batteriet blir för dåligt låses magnetventilen i stängt läge och inget vatten kommer ur duschen. Detta indikeras också av att lysdioden blinkar med 2 sek. intervall. Då måste batteriet bytas.

Lossa fronten, se punkt 4 och 5, och byt batteriet (b). Det skall vara 9V-batteri mod. 6LR61 av typ Alkaline eller motsvarande Lithiumbatteri.

Ett Alkalinebatteri räcker 1-3 år, ett Lithiumbatteri 3-7 år.

Första trycket på duschknappen efter batteribyte ger flöde i 3 sek.

Därefter blir flödestiden den inställda.

Service

4 Fronten lossas för service

Peta av det lilla locket på temperaturratten, skruva ur skruven och dra av ratten, dra den rakt ut utan att rubba spindelns läge (FMM 9360 och 9365).

På panelens över- och undersida, skruva ur de fyra skruvarna (TX 25) framtill och på höger sida, som bilden visar. Greppa fronten i duschhuvud och tvålhylla och vrid lös den, åt vänster, som pilarna på bilden visar. Kroka fast fronten enligt bild 5.

E Service

I serviceläget utförs all service på panelen. Med löstagen front kommer man också åt att låsa fast panelen på väggfästena, med låsskruvarna.

Stäng av vattnet med kulventilerna vid all service, utom vid service på batteri och elektronikenhet.

Om duschpanelen har transformator drift skall strömmen brytas vid all service utom vid inställning av flödestid.

Bilden visar: b) Batteri, d) Kulventil, e) Elektronik-enhet, f) Ejektor som kopplar om till sidodusch (FMM 9365), g) Magnetventil, h) Säkerhetsblandare (ej FMM 9368), i) Backventil (ej FMM 9368).

I FMM 9360 och 9368 sitter också en flödesreglerare (12 l/min.) före magnetventilen.

Magnetventilen sitter gängad in i ventilhuset. Vid service på blandaren, se separat instruktion.

Återmontera sedan fronten i omvänd ordning (punkt 4). Kontrollera särskilt att blandarens fästplatta kommer in i den högra gavelns spår.

Tekniska data

Vattentryck: min 50 - max 800 kPa.

Flöde: FMM 9365, 9 l/min. vid 300 kPa.

FMM 9360 och 9368, 12 l/min. vid 300 kPa.

INSTRUKTION / INSTRUCTION
Duschpaneler
FMM 9360, 9365, 9368

Rev. 000 – 10.11. FMM nr 0883-9360

NORSK

Trykk på knappen og dusjen spyles i ca. 45 sek. (standardinnstilling). Sidedusjen koples inn ved å holde inne knappen på hånddusjen, når man så slipper knappen igjen går dusjstrålen tilbake til den faste dusjen (FMM 9365).

Montering

Dusjpanelene monteres ovenfor gulvsluk med kapasitet tilsvarende "Teknisk data" nedenfor.

Følger man de angitte målene kommer dusjhodet på 2,1m. Ønskes annen høyde omregnes de angitte mål.

1 Montering av veggbraketter

Monter først den øvre festebraketten på 1850 mm fra gulv, monter så nedre festebrakett på 635 mm under den øvre, se bildet. Hullene tettes med vedlagte tetningsputer. Tett også med silikon ved mur- og flislagt vegg.

2 Montering av dusjpanelet

Har dusjpanelet hånddusj (FMM 9365), så monter den først. Slangens sylindriske mutter monteres på ejektoren, se panelets bakside. Tre så slangen igjennom bunnhullet og monter gjennomføringshylsen. Skru hånddusjen i slangens koniske mutter, lekende mutter. Tett med vedlagte pakning. Heng panelet opp på veggbrakettene og trykk det ned så det sitter ordentlig. Monter vedlagte kuleventiler på innløpsrørene, koble så til vannet. Klamre fast rørene rett over panelet. Virker det som om panelet ikke sitter ordentlig, kan låseskruer skrues inn i veggbrakettene. Men da må fronten demonteres, se punkt 4.

Elektronisk styring

3 Elektronisk styring

Spyletid. Som standard er spyletiden innstilt på ca. 45 sek. Tiden kan forandres, gjør følgende: Demonter fronten, se punkt 4 og 5. Koble ifra ledningen (c) til batteriet eller ved nettdrift, til batterieliminatoren. Hold inne dusjknappen (a) samtidig som ledningene kobles på igjen. Lysdioden i knappen lyser nå konstant. Slipp knappen og lysdioden slukner. Trykk så knappen inn det antall ganger som motsvarer ønsket spyletid. Ett trykk tilsvarer 15 sek. Vent så i 15 sek. Lysdioden lyser da i 2 sek. Da er omprogrammeringen klar. Monter fronten (punkt 4).

Batteri

Om batteriet er for dårlig låses magnetventilen i stengt stilling som igjen gjør at det ikke kommer vann i dusjen. Dette indikeres også ved at lysdioden blinker med 2 sek. intervall.

Da må batteriet byttes.

Løsne fronten, se punkt 4 og 5, og bytt batteri (b).

Det skal være 9V-batteri mod. 6LR61 av type Alkaline eller motsvarende Lithium-batteri.

Et Alkaline-batteri varer i alt fra 1 til 3 år. Et Lithium-batteri varer i alt fra 3 til 7 år.

Første trykket på dusjknappen etter et batteribytte gir 3 sek. spyletid. Etter det blir spyletiden som normalt igjen.

Service

4 Fronten løssnes for service

Pirk av det lille lokket på termostatrattet, skru ut skruen å dra av rattet. Dra det rett ut uten å skru på rattet (FMM 9360 og 9365). Skru ut de fire skruene (TX 25), oppe og under panelet, som vist på bildet 4. Ta tak i dusjhodet og såpeskålen og vri fronten til venstre som vist med piler på bildet. Hekt fast fronten som bilde 5 viser.

5 Service

All service på dusjpanelet utføres i denne stillingen. Med løs front kommer man også til for å feste panelet med låseskruer til festebrakettene. Ved all service, utenom service på batteri og eller elektronikk-enheter, skal vannet stenges med kuleventilene.

Har dusjpanelet transformator drift skal strømmen alltid brytes ved service, utenom ved innstilling av spyletid.

Bildet viser: b) Batteri, d) Kuleventil, e) Elektronikk-enhet, f) Ejektor som kobler om til sidehånddusjen (FMM 9365), g) Magnetventil, h) Sikkerhetsblande-batteri (ikke FMM 9368), i) Tilbakeslagsventil (ikke FMM 9368). I FMM 9360 og 9368 sitter det også mengdebegrenser (12 l/min.) foran magnetventilen.

Magnetventilen sitter gjenget inn i ventilhuset. Ved service på blande-batteriet, se egen instruksjon.

Remonter fronten i omvendt rekkefølge (punkt 4). Kontroller spesielt at blande-batteriets festeplate sitter i sporet på høyre side av panelet.

Teknisk data

Vanntrykk: min 50 – maks 800 kPa.

Mengde: FMM 9365, 9 l/min. ved 300 kPa.

FMM 9360 og 9368, 12 l/min. ved 300 kPa.

INSTRUKTION / INSTRUCTION
Duschpaneler
FMM 9360, 9365, 9368

Rev. 000 – 10.11. FMM nr 0883-9360

DANSK

Tryk på knappen og bruseren bruser i ca. 45 sekunder efter hvert tryk (standardindstilling).
Håndbruseren kobles til ved at holde bruserknappen inde, når håndbruserens bruserknap slippes, fortsætter den faste bruser med at bruse (FMM 9365).

Montering

Bruserpanelet monteres over afløbet med kapacitet ifølge "Tekniske data" (se neden under).

De oplyste mål gør at bruserhovedet kommer til at være 2,10 meter over gulvet. Hvis der ønskes en anden højde skal de opgivne mål omregnes.

1 Montering af væg beslag

Monter først det øverste væg beslag 1850 mm over gulvhøjde, derefter monteres det nederste 635 mm under det øverste, se billede. Hullet tætnes med de vedlagte tætnings puder. Ved flisevægge tætnes hullerne med silikone.

2 Montering af bruserpanelet

Hvis panelet har håndbruser (FMM 9365), monteres denne først. Slangens cylindriske møtrik monteres på ejektoren, se på panelet bagside. Træk derefter slangen igennem hullet i bunden og monter gennemføringsbøsningen.
Skrue håndbruseren fast på slangens koniske omløber, som er drejbar. Husk at bruge den medfølgende pakning som tætning.
Hæng panelet op i væg beslagene og tryk det ned så den passer rigtigt.
Monter vedlagte kugleventiler på vand tilgangs rørene. Fastgør rørene straks ovenfor panelet.
Hvis det føles som om at panelet ikke sidder rigtigt fast, kan låseskruerne skrues ind i væg beslagene. For at gøre dette må fronten på panelet afmonteres, se under punkt 4.

Elektronisk styring

3 Elektroniske styring

Vand gennemstrømnings tid.
Vandgennemstrømningen er som standard indstillet til sekunder. Denne tid kan ændres ved at foretage følgende:
Afmontér fronten, se punkt 4 og 5. Træk ledningen (c) fra hinanden til batteriet, eller ved netdrift, til batteriemulatoren. Hold bruserknappen inde (a) mens ledningen tilkobles igen. Lysdioden i knappen lyser nu med et fast lys. Slip knappen og lysdioden slukker. Tryk nu knappen ind, det antal gange, der modsvarer den ønskede vandgennemstrømning. Et tryk modsvarer 15 sekunder. Vent derefter i 15 sekunder og lysdioden lyser i 2 sekunder. Den nye programmering er nu klar. Monter fronten (punkt 4).
Batteriet.
Hvis batteriet bliver for svagt låses magnetventilen i lukket stand og der kommer ikke noget vand ud af bruseren. Dette indikeres også ved at lysdioden blinker med 2 sekunders interval. Batteriet skal derfor skiftes.
Løsne fronten, se punkt 4 og 5, byt batteriet (b). Det skal være et 9V-batteri model 6LR61 af typen Alkaline eller modsvarende Lithium-batteri.
Et Alkalinebatteri holder i et til tre år, et Lithiumbatteri holder i tre til syv år.
Det første tryk på bruserknappen, efter skiftet af batteriet, giver en vandgennemstrømning på 3 sekunder. Derefter bliver vandgennemstrømningen den samme som den tidligere var stillet ind til.

Servicestilling

4 Fronten løsnes ved service

Fjern den lille knap på temperaturhåndtaget, skru skruen ud og træk håndtaget af. Træk den lige ud uden at ændre spindlens stilling (FMM 9360 og 9365).

På panelets over- og underside skrues de fire skuer (TX 25), der sider forrest og på højre side ud, se billede. Tag fat i bruserhovedet og sæbehylden og vrid fronten mod venstre, som pilene på billedet viser. Hægt fronten fast som på billede 5.

5 Servicestilling

I servicestilling udføres alt service på bruserpanelet. Når fronten er frigjort kan man komme til at låse panelet fast til væg beslagene med låseskruerne.

Luk altid for vandet ved kugleventilerne inden du begynder at servicere bruserpanelet. Dette behøves dog ikke når man skal bytte batteri på den elektroniske enhed.

Hvis bruserpanelet har transformator drift, skal strømmen altid afbrydes under service, med undtagelse af når man indstiller udløbstiden. Billedet viser: b) Batteri, d) Kugleventil,

e) Elektroniske enhed, f) Ejektoren der skifter til håndbruseren (FMM 9365), g) Magnetventilen,

h) Sikkerhedsarmaturet (ikke på FMM 9368),
i) Kontraventil (ikke på FMM 9368). I FMM 9360 og 9368 sidder der desuden en gennemstrøms regulering (12 l/min.) før magnetventilen. Magnetventilen sidder med indvendig gevind i ventilhuset. Ved service på armaturet, se separat instruktion.

Efter servicen samles fronten i omvend rækkefølge (punkt 4). Kontroller specielt at armaturets tilslutningsplade passer ind i den højre gavls spor.

Tekniske data

Vandtryk: min 50 - max 800 kPa.

Vandgennemstrømning: FMM 9365, 9 l/min. ved 300 kPa. FMM 9360 og 9368, 12 l/min. ved 300 kPa.

INSTRUKTION / INSTRUCTION
Duschpaneler
FMM 9360, 9365, 9368

Rev. 000 – 10.11. FMM nr 0883-9360

SUOMEKSI

Kun nappia painetaan huuhtelee suihku noin 45 sek jokaisen painalluksen jälkeen (tehdasasennus).

Käsisuihku kytketään pitämällä suihkun painiketta alhaalla, kun painike vapautetaan palautuu vedentulo kiinteään yläsuihkuun (FMM 9365).

Asennus

Suihkupaneeli on asennettava lattiakaivon yläpuolelle kohdan ”Tekniset ohjeet” mukaan.

Käytettäessä annettuja mittoja, tulee suihku 2,1 metrin korkeuteen. Mikäli korkeutta halutaan muuttaa on siis annettuja mittoja muutettava.

1 Seinäkannakkeiden asennus

Kiinnitä ensin ylempi kannatin 1850 mm korkeudelle, sitten alempi 635 mm sen alle, katso kuva. Reiät tiivistetään mukana tulevilla tiivisteillä. Tiivistä reiät myös silikonilla.

2 Suihkupaneelin asennus

Jos paneelissa on käsisuihku (FMM 9365), asennetaan se ensin. Letkun toinen pää kiinnitetään ejektoriin, katso paneelin takaa. Pujota sitten letku pohjan reiästä ja asenna läpivientiholkki. Kiinnitä letku käsisuihkuun ja laita mukana tuleva tiiviste väliin.

Ripusta paneeli seinäkiinnikkeisiin ja paina alaspäin, jotta se asettuu kunnolla paikalleen.

Asenna mukana tulevat sulkuventtiilit tulovesiputkiin ja kytke vesiliitäntä.

Liitä putket heti paneelin yläpuolelta.

Jos paneeli ei tunnu olevan kunnolla kiinni, voi lukitusruuvit ruuvata kiinni seinäkannakkeisiin, mutta silloin on etulevy irroitettava, katso kohta 4.

Elektroninen ohjaus

3 Elektroninen ohjaus

Virtaama-aika.

Virtaama-aika on säädetty n. 45 sek.

Aika voidaan muuttaa seuraavalla tavalla:

Irraita etulevy, katso kohdat 4 ja 5. Vedä johto (c) paristoon tai sähköverkkoon. Paina suihkunappia (a) samalla kun kiinnität johdon paristoon. Napissa olevassa diodissa loistaa nyt valo. Päästä napista irti ja valo sammuu. Paina nyt nappia niin monta kertaa, joka vastaa haluttua virtaama-aikaa. Yksi painallus vastaa 15 sek. Odota sen jälkeen 15 sek jolloin diodi loistaa 2 sek ja ohjelmointi on valmis. Kiinnitä etulevy (kohta 4).

Paristo.

Jos pariston teho loppuu, sulkeutuu magneettiventtiili, ja suihkusta ei tule vettä.

Tästä on myös merkinä valodiodin vilkkuminen 2 sek välein. Tällöin paristo on vaihdettava.

Irraita etulevy, katso kohdat 4 ja 5 ja vaihda paristo (b).

Pariston teho on 9V, tyyppi 6LR61 Alkaline tai vastaava Lithium-paristo.

Alkaline-paristo riittää 1-3 vuotta, Lithium-paristo 3-7 vuotta.

Suihkunapin ensimmäinen painallus pariston vaihdon jälkeen antaa 3 sekunnin virtaaman. Tämän jälkeen virtaama-aika palautuu säädettyksi.

Huolto

4 Etulevy irroitetaan ennen huoltoa

Poista peitelevy lämpötilansäätimen nupin päästä, irroita ruuvi ja vedä nuppi suoraan irti muuttamatta karan asentoa (FMM 9360 ja 9365). Irroita neljä ruuvia (TX 25) paneelin ylä- ja alapuolelta, kuten kuva osoittaa.

Tartu etulevyyn yläsuihkusta ja suihkuhyllystä ja käännä se auki vasemmalle.

Kiinnitä levy koukkuun kuten kuvassa 5.

5 Huolto

Huoltotilanteessa tehdään paneelin kaikki huoltotoimenpiteet. Kun etulevy on avattu, pääsee paneelin kiinnittämään seinäkiinnikkeisiin lukitusruuveilla.

Sulje vesi sulkuventtiileistä aina huollon yhteydessä, paitsi pariston ja elektroniikkayksikön huollon yhteydessä.

Jos suihkupaneelia käytetään muuntajalla tulee virta katkaista aina huollon ajaksi, paitsi ei virtaamanajan säädön takia..

Kuvassa:

b) Paristo, d) Sulkuventtiili, e) Elektroniikkayksikkö,

f) Ejektor, joka kytkee käsisuihkuun päälle

(FMM 9365), g) Magneettiventtiili,

h) Turvatermostaattihana

(ei FMM 9368), i) Takaiskuventtiili (ei FMM 9368)

Paneeleissa FMM 9360 ja 9368 on myös virtaaman säädin (12 l/min) ennen magneettiventtiiliä.

Magneettiventtiili on venttiilipesässä kierteillä varustettuna.

Hanan huollon yhteydessä katso eri ohje.

Kiinnitä etulevy käännettyssä järjestyksessä (kohta 4). Tarkista erityisesti, että hanan kiinnityslevy tulee oikean sivulevyn uraan.

Tekniset tiedot

Vedenpaine: min 50 - max 800 kPa.

Virtaama: FMM 9365: 9 l/min 300 kPa paineella.

FMM 9360 ja 9368, 12 l/min 300 kPa paineella.

INSTRUKTION / INSTRUCTION
Duschpaneler
FMM 9360, 9365, 9368

Rev. 000 – 10.11. FMM nr 0883-9360

ENGLISH

Each push on the button initiates the shower, and flushes for a duration of 45 sec. (standard setting).

The hand-shower is activated by pressing and holding its push-button. When released the water flow resets to the panel shower head. (FMM 9365).

Installation

The shower panel is installed over floor drain with flow capacity as per "Technical Data" below.

The given dimensions places the shower head at 2,1 m height. If other heights are desired, the given dimensions are adjusted accordingly.

1 Wall bracket attachment

Attach the upper bracket first at the height 1850 mm, then the lower 635 mm below, see illustration. The holes are sealed with the enclosed seal pads. When installed on a tiled wall, the holes are also sealed with silicone.

2 Mounting the shower panel

If the panel is equipped with a hand-shower (FMM 9365), this is first connected to the panel. The cylindrical hose nut is threaded on to the ejector, see the rear of the panel. Guide the hose through the bottom hole and mount the bush. Connect the hand-shower to the tapered hose pivot nut. Seal with the enclosed packing.

Hitch the panel to the brackets, and press down to position properly. Mount the enclosed ball valves to the inlets and connect the water supply. Secure the inlet tubes with a cramp, above and close to the panel.

If the panel is experienced not being properly secured to the wall, interlock screws can be threaded in to the brackets, but in this case the front must be dismantled, see § 2.

Electronic control

3 The electronic control

Flow time.

The preset flow time is 45 sec., but can be altered as follows:

Dismount the front, see §4 and §5. Pull apart the cable (c) to the battery, or when connected to AC power supply, to the battery eliminator. Press and hold the shower button (a) while the cable is reconnected.

The button LED lights continuously. Release the button and the LED goes out. Now press the button repeatedly as many times as corresponds to the desired flow time. One press is equivalent to 15 sec.

Wait for 15 sec and the LED lights up for 2 sec and indicates that the programming is completed. Re-mount the front (§4)

Battery.

If the battery power is too low, the solenoid valve is locked in closed position and no water is delivered from the shower. The low power is also indicated by LED flashing with 2 sec interval. In this condition the battery must be replaced.

Dismount the front, see §4 and §5, and replace the battery (b). The battery type is a 9V, model 6LR61, type alkaline or equivalent lithium battery.

An alkaline battery is sufficient for 1-3 years, a lithium battery for 3-7 years. The first time the button is pressed following a battery replacement a 3 sec flow is delivered. The following showers, the flow time will be as the preset.

Service position

4 The front is dismantled for maintenance

Remove the small cap on the temperature knob, unthread the screw and pull off the knob, straight out without changing the spindle position (FMM 9360 and 9365).

On the panel's upper and underside, unthread the 4 screws (TX 25) at front, and on the right side as shown in the illustration. Hold the front in the shower head and in the soap shelf and open the panel to the left as the arrows indicate. Secure the front with the wire as shown in ill. 5.

5 Service position

All of the service and maintenance on the panel is performed in the service position. With the front removed access is given to the wall brackets where the panel can be secured with the interlock screws. Shut off the water supply with the ball valves on top for all kinds of service, except for service of the battery and the electronic unit. If the shower panel is operated with a transformer, the power must be switched off during all kinds of service, except for flow time setting.

The illustration shows: b) Battery, d) Ball valve, e) Electronic unit, f) Ejector which diverts to hand shower (FMM 9365), g) Solenoid valve, h) Safety mixer (not FMM 9368), i) Check valve (not FMM 9368). In FMM 9360 and 9368 a flow regulator (12 l/min) is installed before the solenoid valve.

The solenoid valve is threaded into the valve body. For mixer service, see separate instruction.

Re assemble the front in the reverse order (§4). Check carefully that the mixer bracket is positioned into the slot of the right flange.

Technical specifications

Water pressure: min 50 - max 800 kPa.

Flow: FMM 9365, 9 l/min. at 300 kPa.

FMM 9360 and 9368, 12 l/min. at 300 kPa.