

Bruksanvisning

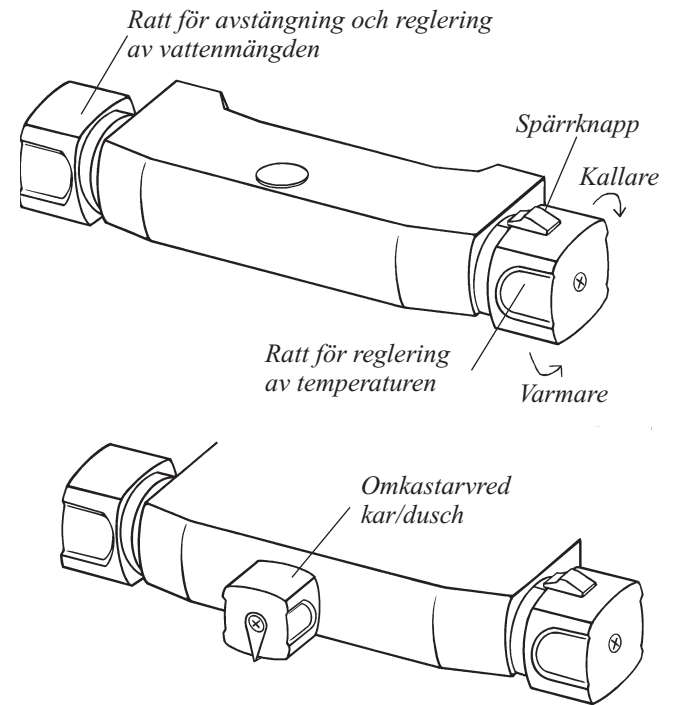
Den vänstra ratten reglerar vattenmängden. Den högra ratten reglerar temperaturen. När den är skruvad medurs till stopp kommer det kallt vatten. Ju mer man skruvar moturs desto varmare blir vattnet. Efter ett varv går det inte att skruva mer utan att trycka på spärrknappen. Efter tryck på spärrknappen kan ratten skruvas ytterligare ett halvt varv. **Vattnet blir då varmare än man normalt behöver för bad eller dusch.**

Inkoppling av dusch (gäller blandare för badkar)

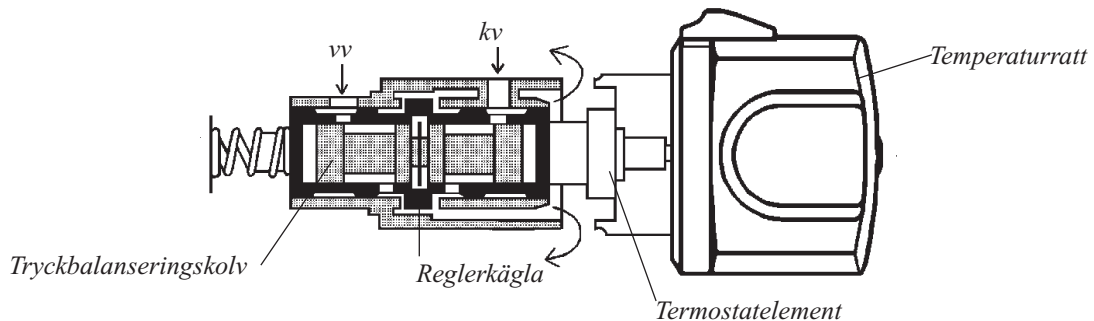
Omkastarvredet har en pil som är vattenvägvisande, när den pekar nedåt kommer vattnet ur pipen - när den pekar uppåt kommer vattnet ur duschen.

Funktion

Temperaturen regleras i blandaren genom ett samspel mellan tryckbalansering och termostatreglering. Tryckbalanseringskolven som löper inne i reglerkäglan tar först hand om kall- och varmvattnet. Kolven ställer kontinuerligt in sig så att kall- och varmvattnet får samma tryck när det går vidare till reglerkäglan.



Reglerkäglan ställs in med temperaturratten. Termostatelementet ligger mellan reglerkäglan och ratten och kompenserar för variationer i temperaturen på inkommande kall- och varmvatten. Det utgående vattnet får en mycket jämn temperatur!



Testad och godkänd!

Varje blandare är testad och godkänd.

Blandarna får genomgå följande test:

- Täthetsprov med stängt och öppet överstycke.
- Täthetsprov kallvattensäte och varmvattensäte.
- Kontroll av skållningsskydd.
- Kv-trycket 100 kPa > vv-trycket - Kontroll av blandningstemperatur.
- Vv-trycket 100 kPa > kv-trycket - Kontroll av blandningstemperatur.

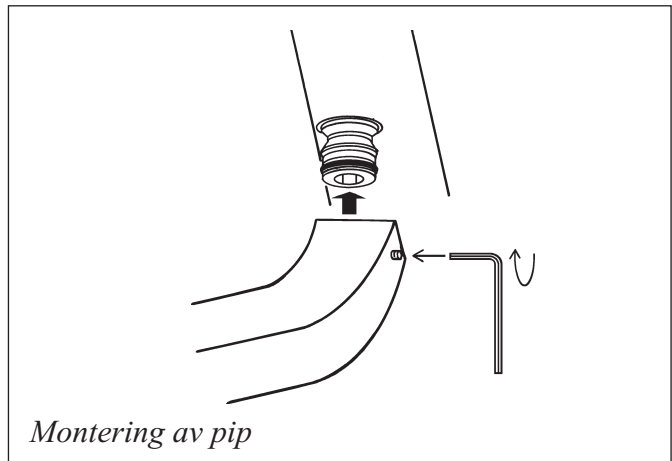
Installation

Montering av pip (FMM 5000 m fl)

- Trä på pipen på den o-ringsförsedda nippeln, utan gänga.
- Rikta in pipen, framåt.
- Dra fast med den medföljande insexnyckeln. (3 mm).

Montering av stigrör (FMM 5000 m fl)

- Se till att o-ringen sitter på plats på utloppsrippeln (uppåt).
- Skruva fast stigröret med nippeln. (10 mm insex).
- Tryck fast locket.



Blandare 40 c/c

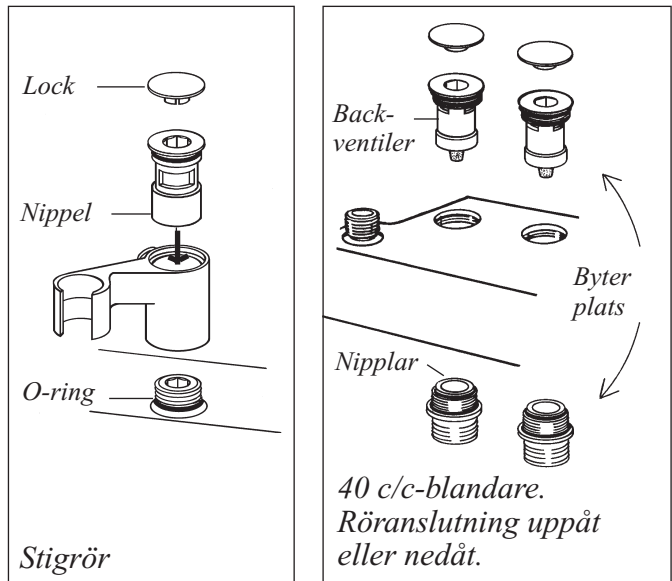
Badkars- och duschblandare 40 c/c kan lätt byggas om till röranslutning uppåt eller nedåt. Skruva ur nippelarna och backventilerna och skifta dessa. (10 mm insex). Duschanslutningen kan flyttas på samma sätt på duschblandare (även duschblandare 160 c/c), nippel och plugg byter plats. (10 mm insex). Vid montering av rör till blandare 40 c/c skjut ej in rören så långt att sil eller backventil skadas!

Spola ledningarna!

Spola ren ledningarna före montering av blandaren. Annars är det risk att smutsfiltren direkt sätts igen av skräp som finns i rören.

Anslutning

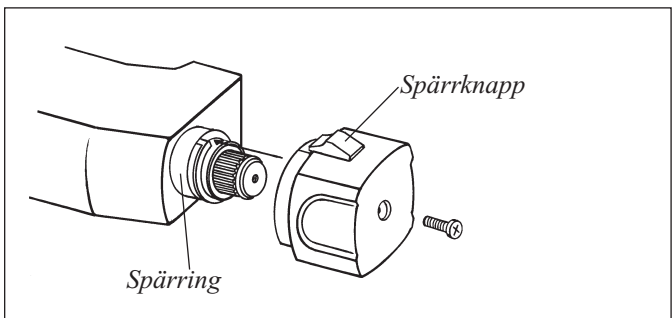
Kontrollera att anslutningarna blir täta!



Kontrollera utgående temperatur

När temperaturratten är vriden till spärrgränsen (alltså så långt det går utan att trycka på spärrknappen), bör vattnet vara lagom varmt för dusch och bad (ca 38°C). Blandarna levereras med temperaturspärren inställd på 38°C vid en varmvattentemperatur av 60-65°C och en kallvattentemperatur av 10-15°C. Om vattnet är för varmt eller för kallt vid spärrgränsen ändras detta så här (kalibrering):

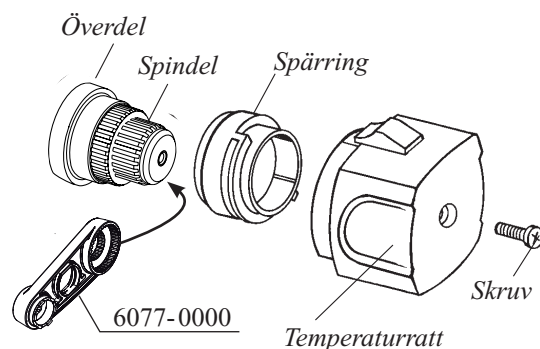
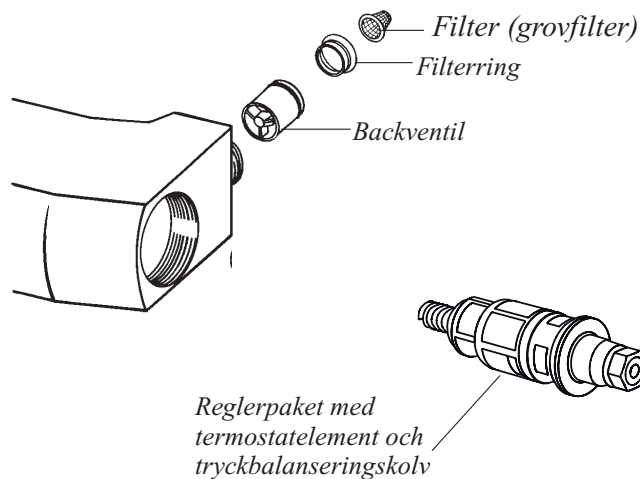
- Släpp på vattnet och ställ in den temperatur som önskas vid spärrgränsen (ev behöver man trycka på spärrknappen). Stäng av vattnet (huvudkranen behöver ej stängas av).
- Skruva ut centrumskruven på temperaturratten. Dra ratten rakt ut utan att rubba det inställda läget.



- Sätt tillbaka ratten med spärrknappen uppåt. Klacken inne i ratten passas in till höger om spärrstoppet, se bild.
- Skruva i centrumskruven.
- Kontrollera utgående temperatur.

Säkerhetsföreskrifter

- Skaderisk!** Ta aldrig bort spärringen (innanför temperaturratten), den är ett skydd mot för varmt vatten.
- Skaderisk!** Kalibrera inte blandaren vid för låg temperatur på ingående varmvatten. Höjs sedan varmvattentemperaturen blir det utgående vattnet också varmare.
- Skaderisk!** Om temperaturratten vrids över spärrgränsen (efter tryck på spärrknappen) blir vattnet varmare än vad man normalt behöver för bad eller dusch.
- Skaderisk!** Skruva aldrig upp någon plugg eller anslutning på blandaren utan att först stänga av huvudkranen.



Åtgärder vid funktionsfel

Om blandaren ger för lite vatten eller om temperaturreglering eller temperaturhållning är dålig, börja med att göra ren smutsfiltren, hjälper inte detta byt reglerpaketet.

Rensning av smutsfilter

Blandare 160 c/c

- Stäng huvudkranen och demontera blandaren.
- Ta ur inloppsfiltren.
- Skruva ur reglerpaketet, se "Byte av reglerpaket".
- Dra av filtren från reglerpaketet, för att få av det större filtret måste först o-ringens demonteras.
- Gör ren alla filter (ev bytes filtren) och montera tillbaka alla delar.
- Montera blandaren och öppna huvudkranen.
- Ställ in temperaturspärren, se "Kontrollera utgående temperatur".

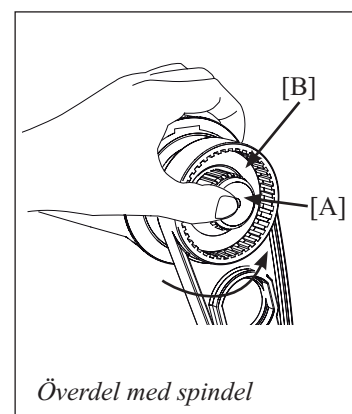
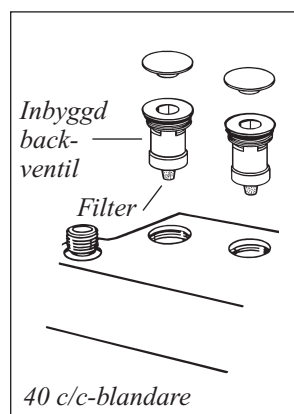
Blandare 40 c/c

40 c/c-blandare behöver inte demonteras. Men **stäng huvudkranen!** Inloppsfiltren sitter i två insatser ihop med backventiler. Dessa finns under två lock på blandarens ovan- eller undersida. Peta av locken och skruva ur insatserna (10 mm insex), se bild.

På "Vaska"-blandare sitter inloppsfiltren inne i inloppsnipplarna.

Byte av reglerpaket

- Stäng huvudkranen.
- Skruva ut centrumskraven på temperaturratten. Dra ratten rakt ut.
- Märk upp hur spärringen sitter (i förhållande till blandarhuset) och dra av den.
- Skruva ur överdelen enl följande: Tryck in spindeln [A] och håll fast den så att den inte roterar med, samtidigt som muttern [B] skruvas med FM Mattssons serviceverktyg (Art.nr. 6077-0000) (se bild).
- Ta ur reglerpaketet.
- Montera den nya i omvänd ordning.
- Öppna huvudkranen och ställ in temperaturspärren, se "Kontrollera utgående temperatur".



Byte av backventiler

Blandare 160 c/c

- Stäng huvudkranen och demontera blandaren.
- Ta ur inloppsfiltren och peta ur filterringarna med en skruvmejsel.
- Dra ur backventilerna med hjälp av en skruvmejsel (som sticks in innanför backventilens säte).
- Tryck i nya backventiler, se till att de kommer ner ordentligt mot stopp så att o-ringens tätar.
- Montera filterringarna och filtren. Observera att filterringarna ska vändas med den vida och tunna kanten utåt, se bild.
- Montera blandaren och öppna huvudkranen.

Blandare 40 c/c

40 c/c-blandare behöver inte demonteras. Men **stäng huvudkranen!**

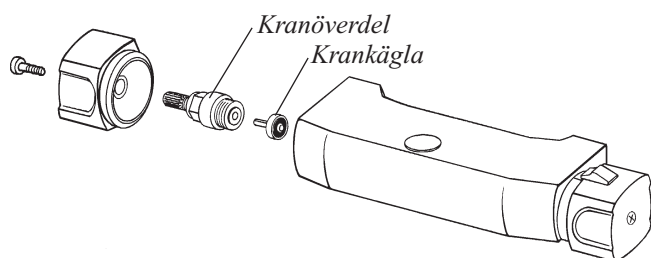
Backventilerna sitter innanför inloppsfiltren, se "Rensning av smutsfilter, Blandare 40 c/c". Observera att de nya backventilerna monteras med sätet och o-ringens vänd mot filtret.

På "Vaska"-blandare bytes komplett inloppsnippel i vilken backventil är inbyggd.

Byte av packning (krankägla)

Blandaren har bara en packning (standardkägla FMM 3600-15). Börjar blandaren droppa ska krankägla bytas:

- **Stäng huvudkranen.**
- Skruva ut centrumskraven på den vänstra ratten. Dra ratten rakt ut.
- Skruva ur kranöverdelen.
- Byt krankägla och montera tillbaka delarna igen.
- Öppna huvudkranen.



Vid frysrisk

Om blandaren kommer att utsättas för minusgrader (t ex i fritidshus som står ouppvämt vintertid), finns det risk för sänderfrysning.

Demontera blandaren och förvara den i uppvärmt utrymme!

Alternativt om blandaren kommer att förvaras i kyla (minusgrader):
Demontera blandaren och ta ur reglerpaketet (se ”Byte av reglerpaket”). Skaka ur allt vatten ur blandarhus och reglerpaket.

Tekniska data

Blandaren är avsedd för:

Kallvatten min 5°C - max 25°C.

Varmvatten min 50°C - max 80°C.

Vattentryck min 50 kPa - max 1000 kPa.

Material:

Blandarhus i avzinkningshärdig mässing som förkromas eller pulverlackeras. Rattar i plast som i standardutförande förkromas.

Rengöring

Blandarna bevaras bäst genom regelbunden rengöring med mjuk trasa och tvällösning, eftersköljning med rent vatten och polering med torr trasa. Man får absolut inte använda kalklösande, sura eller slipande rengöringsmedel. För att avlägsna kalkfläckar, använd hushållsättika och skölj efter med vatten. De lackerade blandarna får heller inte utsättas för aceton eller lut.

Rengöring av strålsamlare

Skruva loss strålsamlaren emellanåt och gör ren insatsen från vattenföreningar. Är insatsen förkalkad tvättas den i ättikslösning.

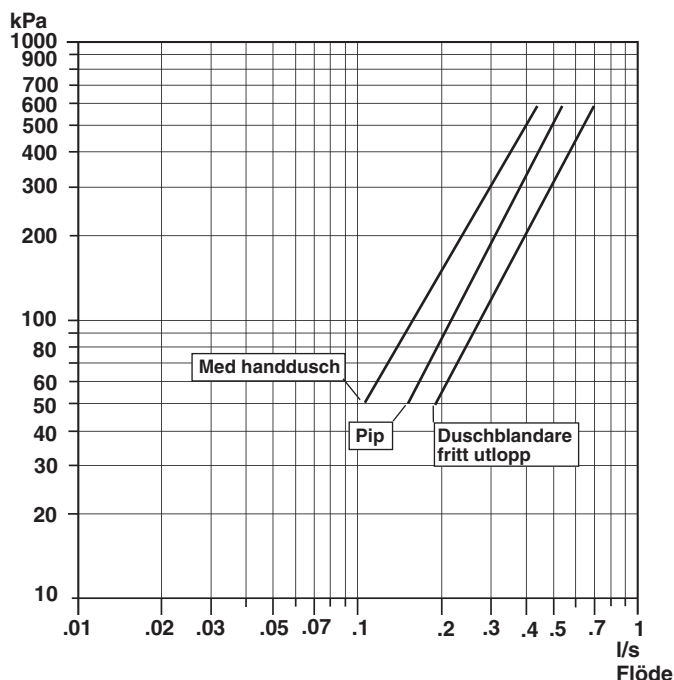
Ej aluminiumklorid, saltsyra eller fosforsyra på krom

Den förkromade ytan på blandarna tål ej aluminiumklorid, det uppstår fula mörka fläckar. Aluminiumklorid används som ett medel mot svett.

Vid tvättning av kakel med saltsyra skall blandarna skyddas. Saltsyra löser krom.

Fosforsyra förekommer i vissa starka rengöringsmedel och ger skador på kromskiktet.

Tryckfall



FM Mattsson

FM Mattsson, Box 480, SE-792 27 MORA, SWEDEN
www.fmmattsson.com