

# GBG 305, Barn, S-lås, standardsits



**Artikelnummer:**  
GB1030510153

**EAN-kod:**  
7391530015569

**RSK- nummer:**  
7744808

**Pris:**  
5056kr\*

\* Priserna är cirkapriser inklusive moms. För exakta prisuppgifter - kontakta din återförsäljare

## **Bilden visar**

WC 305 Barn-wc med S-lås och enkelspolning. Extra låg sitthöjd. Avsedd för barnsjukhus, daghem och liknande.

## **Beskrivning**

WC-stol med extra låg sitthöjd. Avsedd för barnsjukhus, vårdcentraler, daghem och liknande.

## **Godkännanden och standarder**

CE godkänd. Produkten följer AMA rekommendationer, SS-EN 33-dimensionering och SS-EN 997-funktion. Uppfyller Säker vatteninstallation.

## **Logistikinfo**

17 kg med emballage utan sits. Vikt sitsar: standardsits med lock 1 kg, standardsits utan lock 0,5 kg.

## **Komponenter och anslutningar**

Sidokopplad GB flottörventil. Bottenventil NP med lyftknopp för enkelspolning. Flottörventilen med anslutning R 3/8" är placerad på cisternens högra sida men kan flyttas till den vänstra sidan.

## **Montering**

Montering mot golv med fyra rostfria skruvar med täckhuvar av plast. Alternativ montering mot golv med lim. Se medföljande installationsavisning. Monteringsdetaljer medföljer.

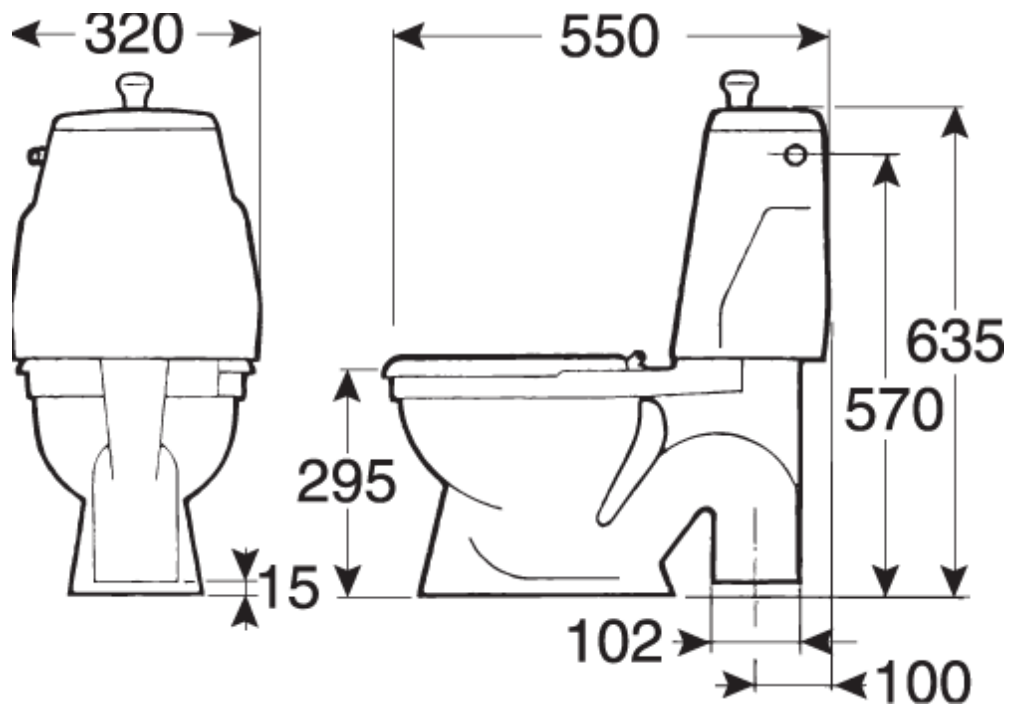


## **Varianter**

GBG 305, Barn, S-lås, sits utan lock

## **Tillbehör**

-



Copyright © 2011 Gustavsberg. All Rights Reserved