



## Ifö Sign vägghängd WC-stol 6894 ROT-modell

WC-stol med hel cisternkåpa för enklare rengöring och Fresh WC, hygienisk doseringslösning via spolknappen, som standard.

Vägghängd WC-stol med synlig cistern som är enkel att rengöra. Mjuksits ingår.

Blankkromad dubbelspolning 4/2 l med låg vattenförbrukning, eller vit enkelspolning 4 l.

### I leveransen ingår

Fästanordning (mont.sats Ifö nr 98360).

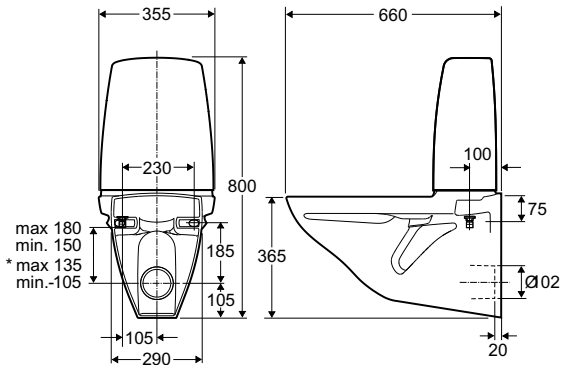
Avstängningsventil, Ifö nr 96061

Gummimanschett, Ifö nr 96292

Drift- och skötselanvisning  
Delbar mjuksits med lock.



Produkt	Ifö nr	RSK nr
Vit med Ifö Sign mjuksits vit	689406521	785 68 36
Vit med Ifö Sign hårdsits snabbkoppling vit	689406021	785 68 37
Vit med Ifö Sign mjuksits vit, enkelspolning 4 l	689406527	785 68 34



\* Med avstängningsventil. Sitsbulthål c/c 155.

### 6894. Vägghängd, ROT-modell

Typgodkänd hel- och halvspolning.

Ställbar 3-8 liter. Vid leverans är spolmängden inställd till 4 respektive 2,2 liter.

Sitsbulthål c/c 155 Ersätter WC-stolar mellan åren 1970-1983

Tillval:  
Tomik Fresh WC 7 pack, Ifö nr 94683  
RSK 7922203.