

## SE Skötselråd och rengöring

Vanliga WC-stolar, bidér och tvättställ har en glaserad yta. Glaserade ytor är lätta att hålla rena och är beständiga mot de flesta kemikalier. Gör rent ofta så uppstår aldrig rengöringsproblem. Använd vanliga rengöringsmedel.

Rengöringsredskap, som innehåller hårda slipmedel, såsom stålull och grön fibersvamp, skall inte användas. Starka syror, t.ex. saltsyra och svavelsyra och starka alkalier, t.ex. kaustiksoda bör inte användas.

Droppande kranar och rinnande WC-stolar bör snarast repareras.

För reparation eller köp av reservdelar anlitar Du en VVS-entreprenör eller VVS-butik. De finns på Gula Sidorna i telefonkatalogen under rubrik "Rörarbeten".

I hus som står oppvärm� vintertid skall WC-stolens spolcistern tömmas och torkas torr. Häll 3-4 deciliter frostskyddsväska i vattenlåset och täck vattenspegeln med matolja eller plastfolie för att förhindra avdunstning.

## NO Rengjöringstips • Sanitærporselen

Vanlige vannklosetter, bidéer og vaskeservanter har glasert overflate. Glaserte overflater er lette å holde rene og tåler de fleste kjemikalier. Ved hyppig rengjöring unngår du problemer. Bruk vanlige rengjöringsmidler.

Rengjöringsredskaper som inneholder harde slipemidler, slik som stålull og grønn fibersvamp, må ikke brukes.

Sterke syrer, f.eks. saltsyre og svovelsyre, og sterke alkalier slik som kaustisk soda bør ikke benyttes.

Dryppende kraner og rennende klosetter bør repareres snarest mulig.

Ved reparasjon eller kjøp av reservedeler kontaktes en VVS-installatör eller VVS-butikk. Du finner dem i telefonkatalogens gule sider under overskriften "Rörleggere".

I hus som står uoppvarmet om vinteren må vannkistene tömme og tørkes tørr. Hell 3-4 desiliter frostväske i vannlåsen og dekk vannspeilet med matolie eller plastfolie for å hindre fordamping.

## DK Vedlikeholdsrad - Sanitetsporcelæn

Almindelige WC-stole, bideter og håndvaske har en glaseret over-flade. Glaserede overflader er lette at holde rene og er modstands-dygtige mod de fleste kemikalier. Gør rent ofte, så opstår der aldrig rengöringsproblemer. Anvend almindelige rengöringsmidler. Rengöringsredskaber som indeholder hårde slibemidler såsom ståluld og grøn fibersvamp må ikke anvendes. Stærke syrer, f.eks. saltsyre og svovlsyre samt stærke alkalier, f.eks. kaustisk soda bør ikke anvendes.

Dryppende haner og WC'er der løber bør repareres hurtigst muligt. Henvend

Dem til en VVS-entreprenör eller en VVS-butik for reparation eller køb af reservedele. De kan findes på de Gule Sider i telefonbogen eller under rubrikken blikkenslager.

I huse der står uopvarmede i vintertiden skal toiletternes skylle-cisterner tömme og tørres, således at den er helt tør. Hæld 3-4 deciliter anti-frostväske i vandlåsen og dæk vandspejlet med madolie eller plastfolie for at forhindre fordampning af vandet.

## GB Maintenance advice

Conventional WC suites, bidets and wash basins have glazed surfaces.

A glazed surface is easy to keep clean and is resistant to most chemicals. To eliminate cleaning problems, clean the glazed surfaces at regular intervals.

Use ordinary cleaning agents. Never use cleaning materials containing hard abrasives, such as steel wool or hard fibre sponge.

Never use strong acids, such as hydrochloric acid and sulphuric acid, and strong alkali, such as caustic soda.

Dripping taps and leaking WC units should be repaired without delay.

For repairs or spare parts, turn to a sanitary ware contractor or retailer. You will find them in the Yellow Pages of your telephone directory.

If the house is unheated in the winter, empty the WC cistern and wipe it dry. Pour 0.3 - 0.4 litres of anti-freeze into the trap, and pour a little cooking oil onto the water surface or cover it with a piece of plastic film to prevent the water from evaporating.

## RU Рекомендации по уходу и очистке

Обычные унитазы, биде и умывальники имеют глазурованные поверхности. Такие поверхности легко поддерживать в чистоте и они стойки к воздействию большинства химикалиев. При регулярном уходе никогда не возникнет проблем с их очисткой. Использовать обычные моющие средства.

Запрещается использование для очистки средств, имеющих сильное абразивное действие, таких как стальная вата и жестковолокнистые губки. Также не допускается использование сильных кислот, например соляной и серной кислот, и сильных щелочей, таких как каустическая сода.

Капающие краны и текущие унитазы должны быть сразу же отремонтированы.

С заказами на ремонт или на запчасти обращаться в соответствующие мастерские или магазины. Их вы найдете в телефонном справочнике в разделе «Санитарно-водопроводные работы».

В домах, не отапливаемых зимой, слить воду из бачка унитаза и насухо вытереть его. Залить 0,3-0,4 л антифриза в гидравлический затвор и покрыть водяное зеркало небольшим количеством растительного масла или куском пластмассовой пленки для предотвращения испарения воды.



**Huvudkontor och tillverkning:** Ifö Sanitär AB, S-295 22 Bromölla, 0456-480 00, www.ifosanitar.com

**Tillverkning:** Ifö Sanitär AB, S-375 85 Mörrum, 0456-480 00

**Distriktskontor:** Malmö 040-22 84 10, Göteborg 031-47 90 40, Örebro 019-27 60 80, Stockholm 08-772 21 40, Sundsvall 060-67 82 20

**Norge:** Ifö Sanitär A/S, 22 07 20 40. **Danmark:** Max Sibbern, 44 50 04 04



# Tvättställ 2112, 2132, 2152 och 2162 Умывальники 2112, 2132, 2152 и 2162

SE

Skötselråd

DK

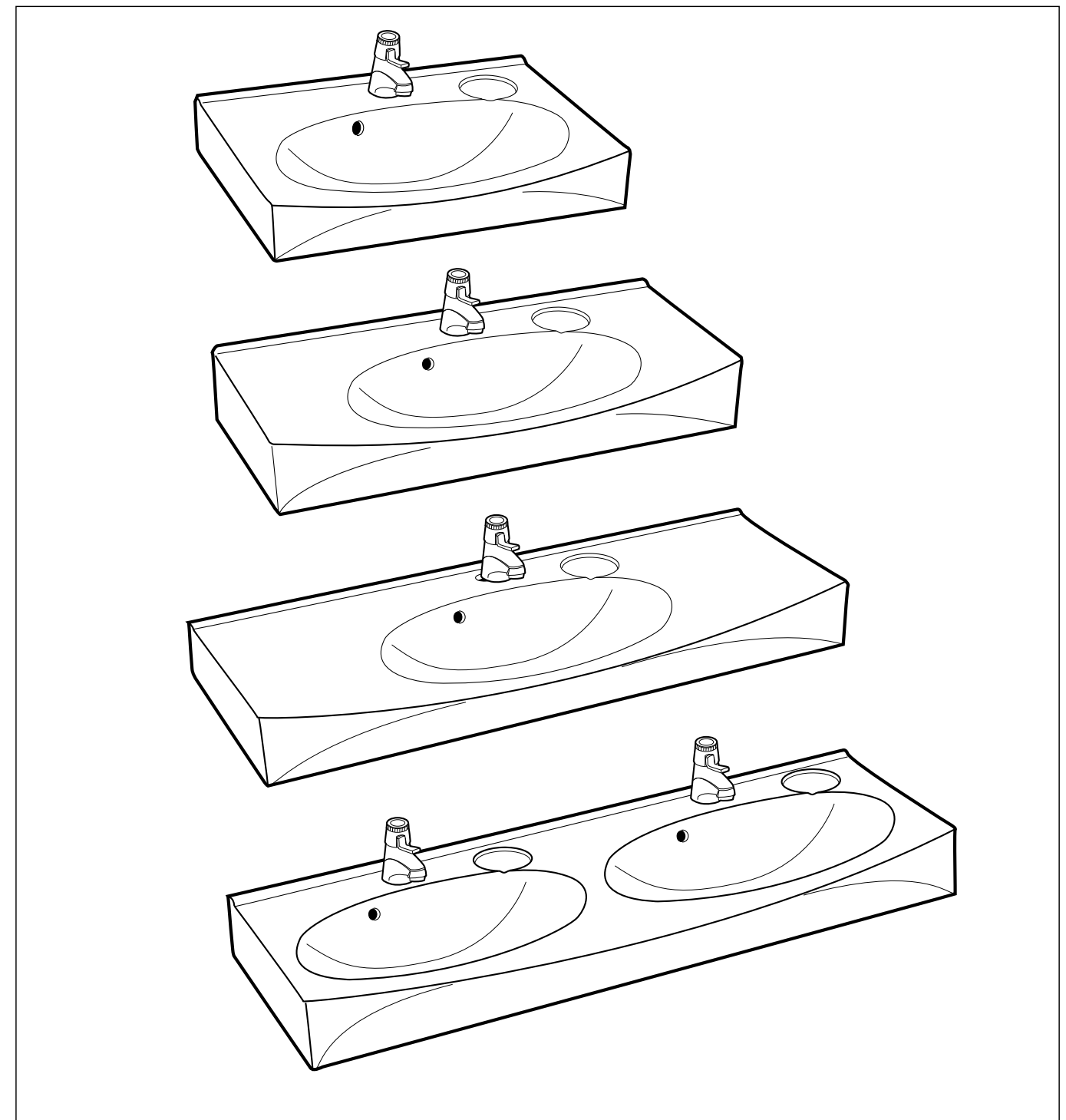
Vedlikeholdsrad

NO

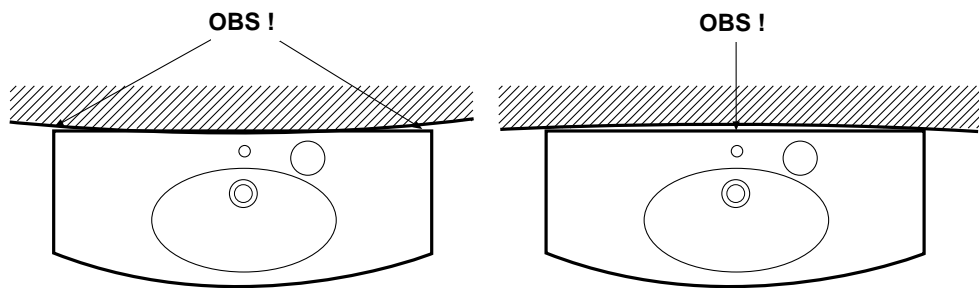
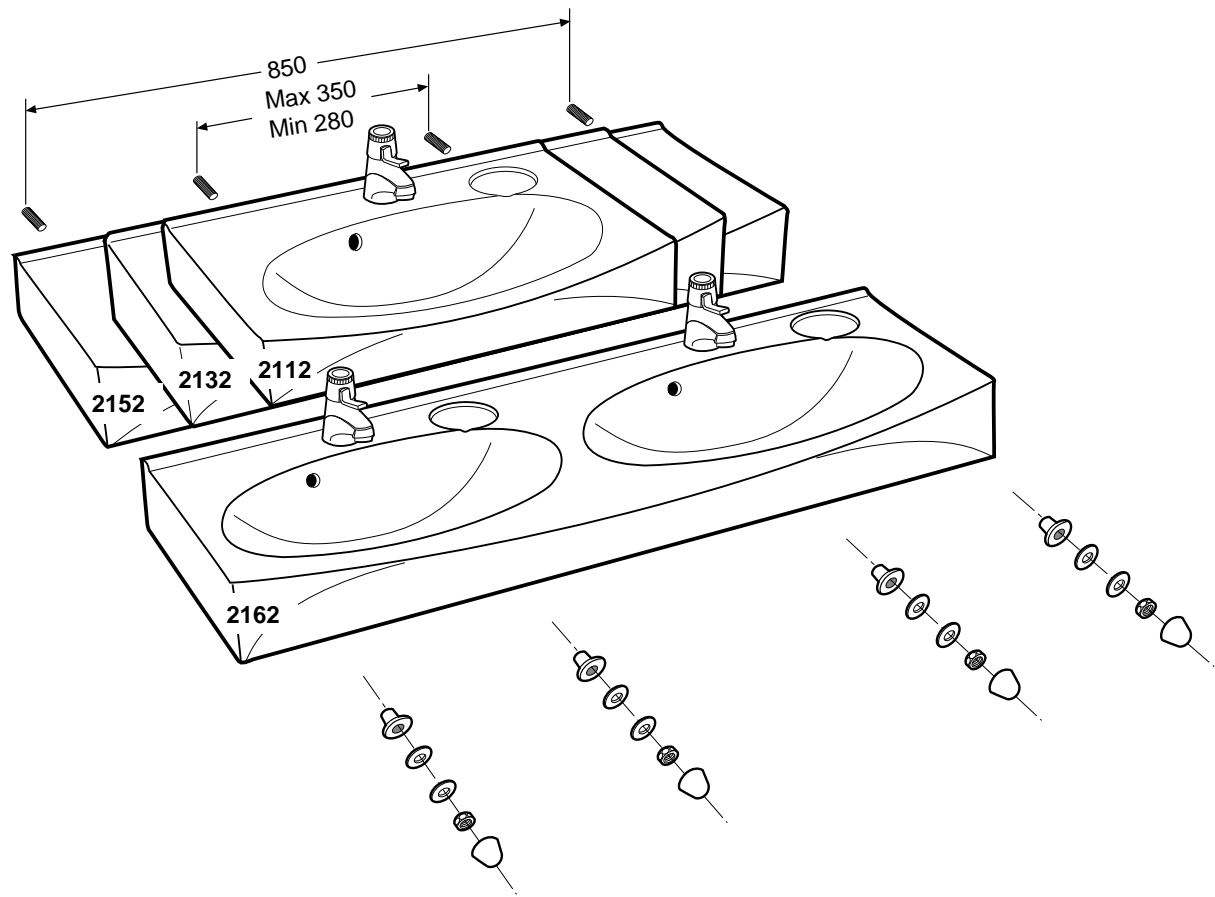
Vedligeholdelsesrad Sanitetsporcelæn

RU

Указания по уходу



91014



**Förslag på stödytor**

