

**RR 60-120 – 45800-45803 SNF – 45804-45807 DK**

**IP44 / IP21**

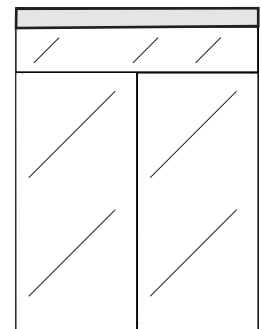
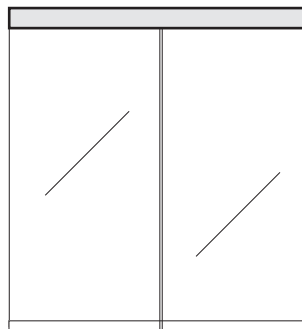
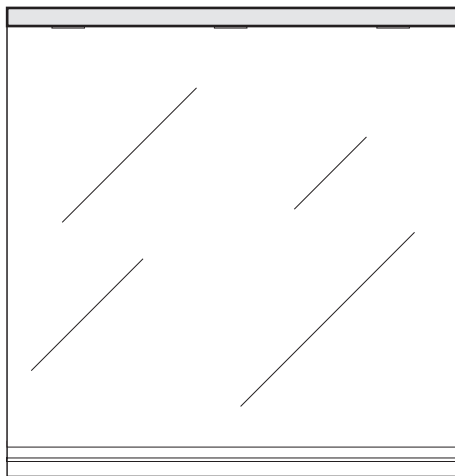
**RH 60-120 – 45049-45052 SNF – 45059-45062 DK**

**IP44 / IP21**

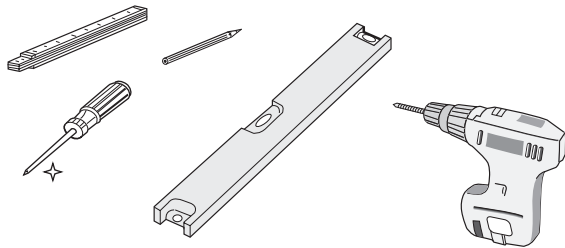
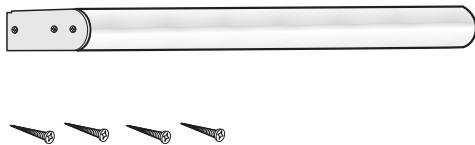
**RS 60-120 – 45045-45048 SNF**

**IP44 / IP21**

- |  |   |   |
|--|---|---|
| <p><b>SE</b> Rörljusramp - RR<br/>Halogenarmatur - RH<br/>Reflektorskärm</p>               | <p><b>DK</b> Lysarmatur - RR<br/>Halogenarmatur - RH<br/>Reflektorskærm</p>                       | <p><b>NO</b> Lysrørarmatur - RR<br/>Halogenarmatur - RH<br/>Reflektorskjerm</p> |
| <p><b>GB</b> Fluorescent tube ramp - RR<br/>Halogen ramp - RH<br/>Adjustable Reflector</p> | <p><b>RU</b> Флуоресцентная рампа - RR<br/>Галогеновая рампа - RH<br/>Регулируемый отражатель</p> |   |



I leveransen ingår  
 I leveransen inngår  
 I leveransen indgår  
 The delivery includes  
 Включено в поставку

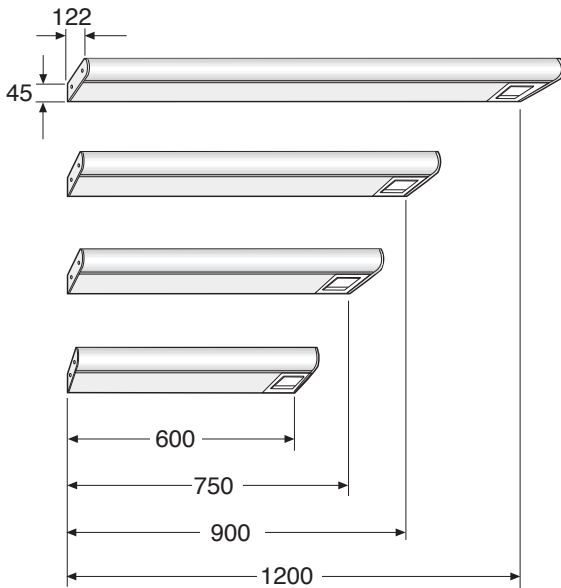


- SE** Avstånd från halogenlampa ( alt. Spotlight ) till fast, brännbart föremål i lampans riktning får ej understiga 0,5 m.
- NO** Min 0,5 mtr klaring til brennbart materiale i frontretning - ved montering av halogenarmatur.
- DK** Afstanden fra halogenlampe ( alt. Spotlight ) til fast brændbar genstand i lampens retning må ikke være under 0,5 m.
- GB** Distance from spot-light to inflammable object in the direction of the light must not be less than 0,5 m.
- RU** Расстояние от лампы до воспламеняющихся предметов, находящихся в направлении света, должно быть не менее 0,5 м.

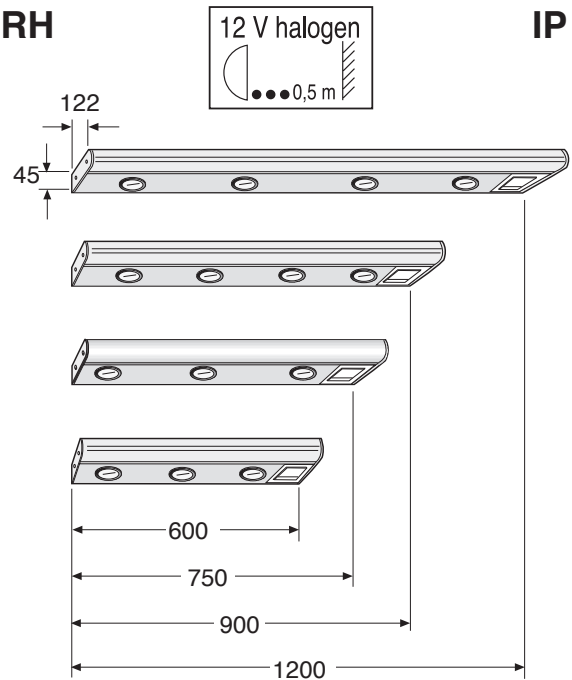
### IP 44 / IP 21

Installeras av fackman  
 Elinstallation skal udføres af aut.elinstallatør  
 All elinstallasjon skal utføres af autorisert personell  
 To be installed by authorized person  
 Устанавливается специалистом, имеющим соответствующее удостоверение.

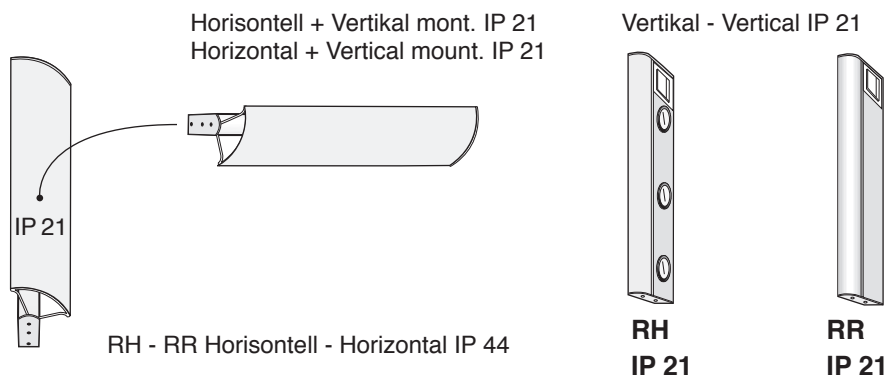
### RR IP 44



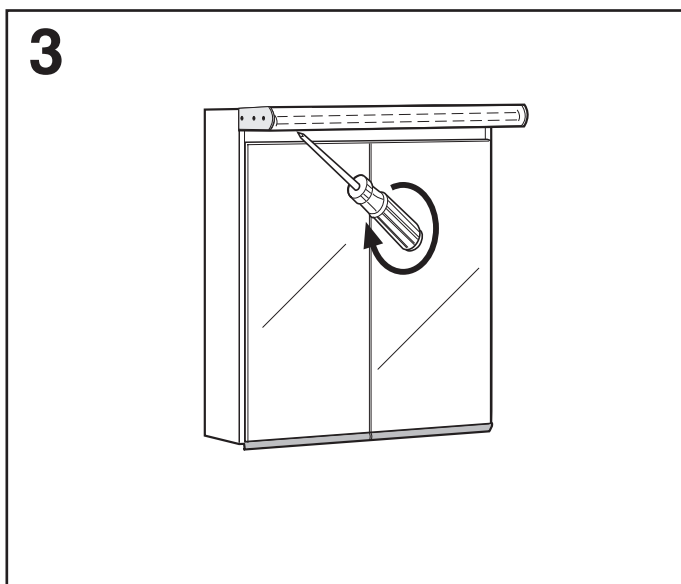
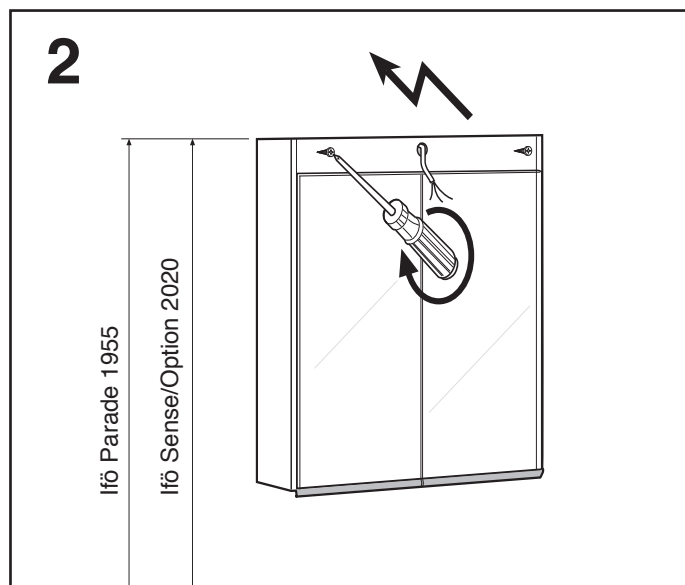
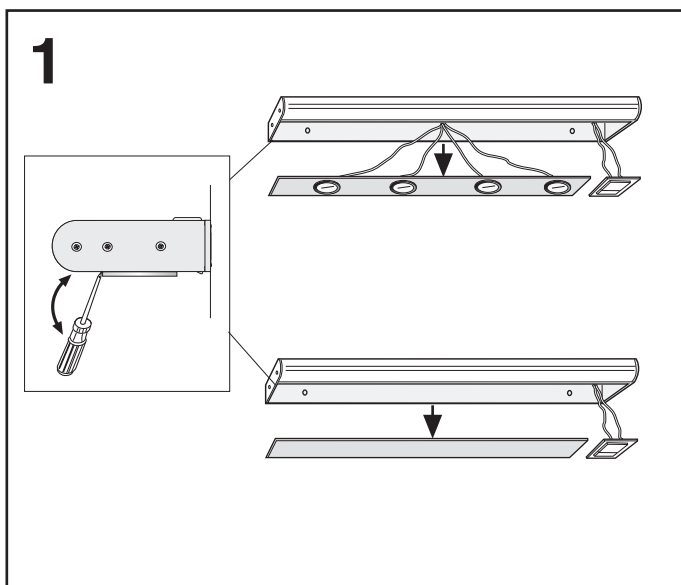
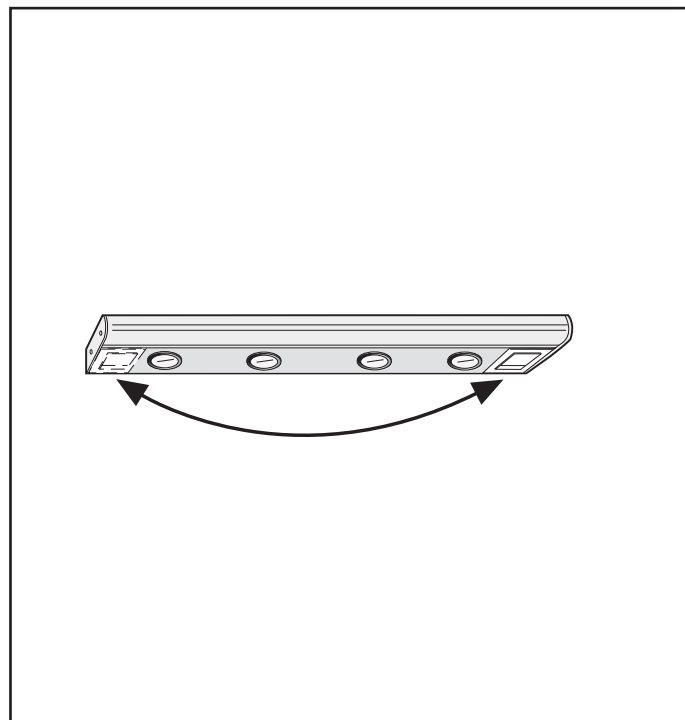
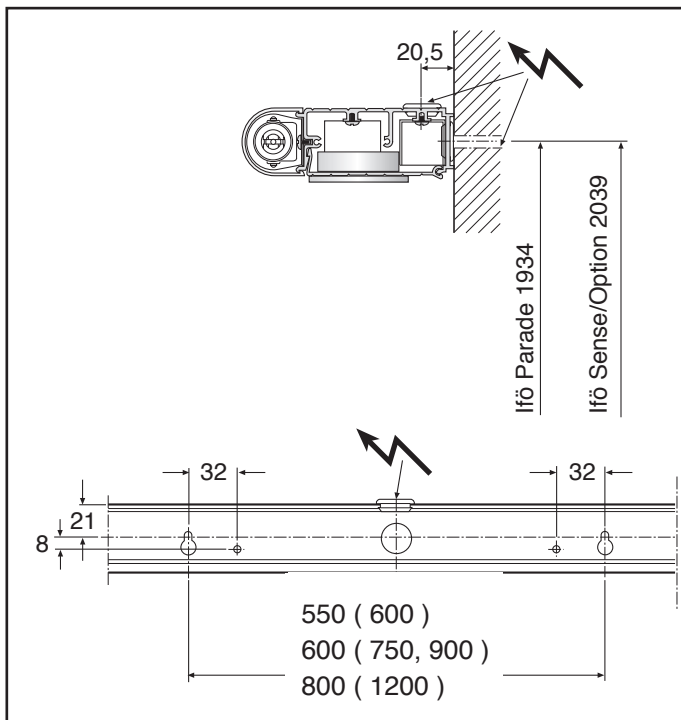
### RH IP 44

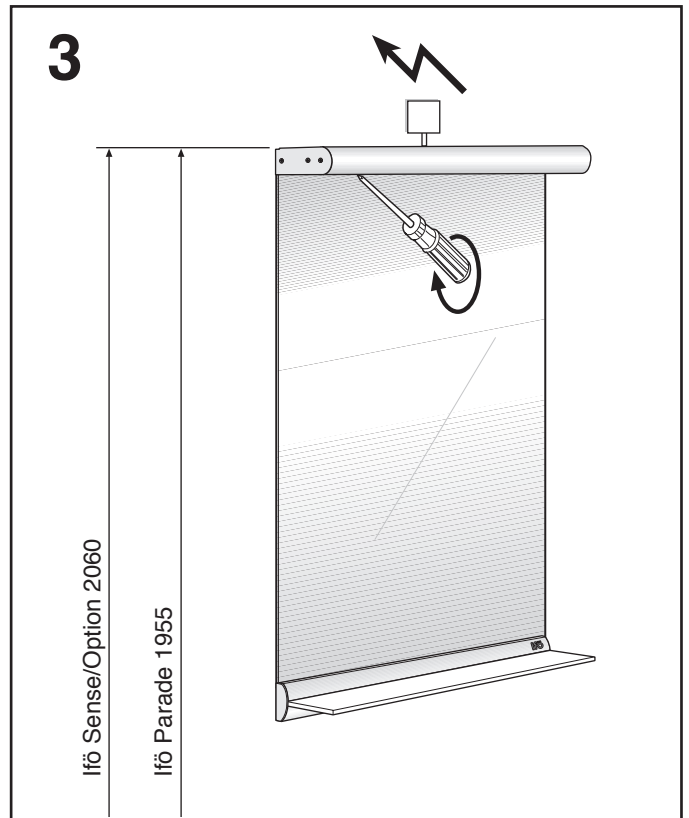
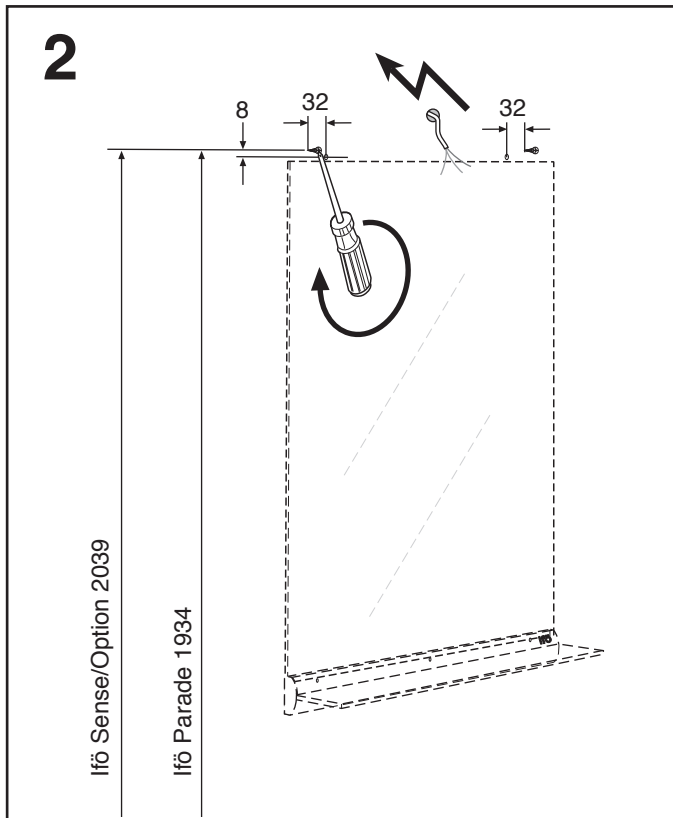


### RH, RR + RS

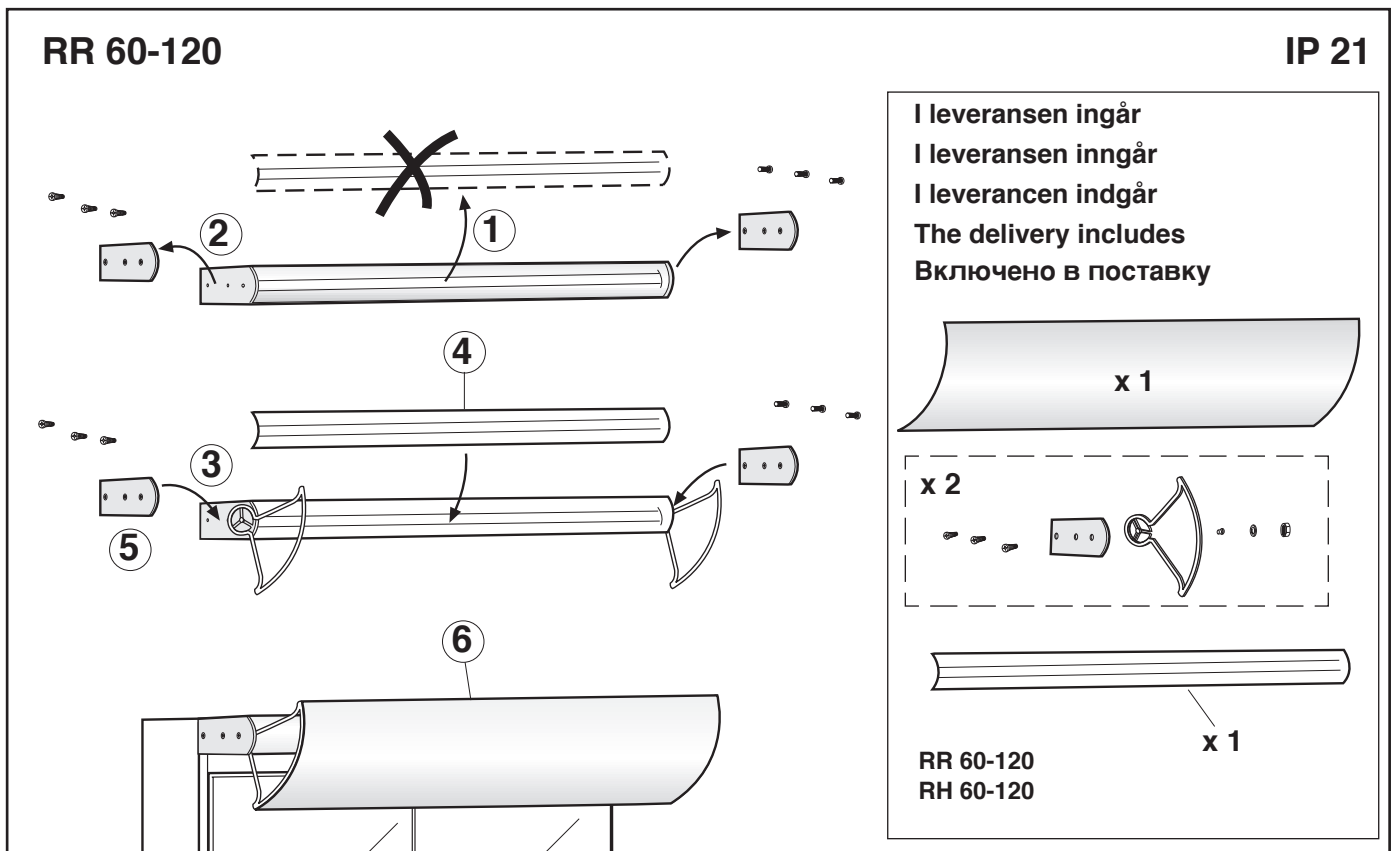


Montering Ljusramper • Monterung Lysarmatur • Monterung Lysarmatur  
Mounting Light fittings • Монтаж осветительной арматуры





**Montering Reflektorskärm • Montering Reflektorskjerm • Montering Reflektorskærm • Assembly instructions Adjustable Reflector**  
**Инструкция по сборке регулируемого отражателя**



**Huvudkontor och tillverkning:** Ifö Sanitär AB, SE-295 22 Bromölla, 0456-480 00, [www.ifosanitar.com](http://www.ifosanitar.com)

**Tillverkning:** Ifö Sanitär AB, S-375 85 Mörrum, 0456-480 00

**Distriktskontor:** Malmö 040-22 84 10, Göteborg 031-47 90 40, Örebro 019-27 60 80, Stockholm 08-772 21 40, Sundsvall 060-67 82 20

**Norge:** Ifö Sanitær A/S, 22 07 20 40. **Danmark:** Max Sibbern, 44 50 04 04