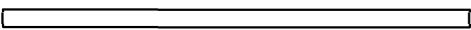
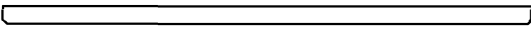
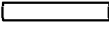
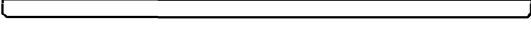
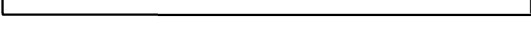
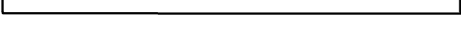
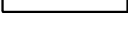
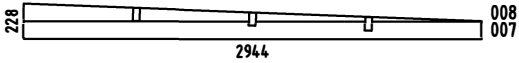
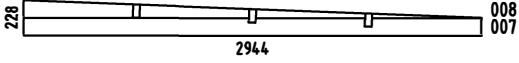
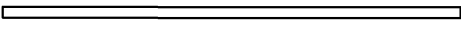
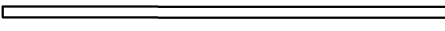
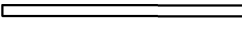
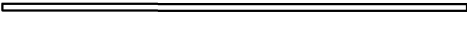


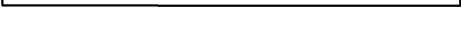
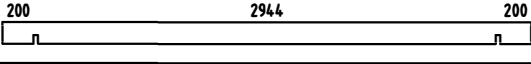



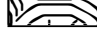
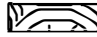


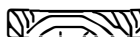








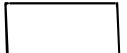
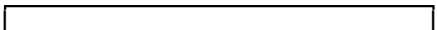
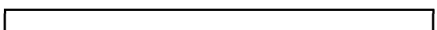

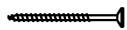
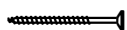






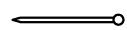


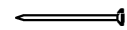
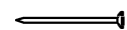


# Lovisa G

1/13



15.12.2016

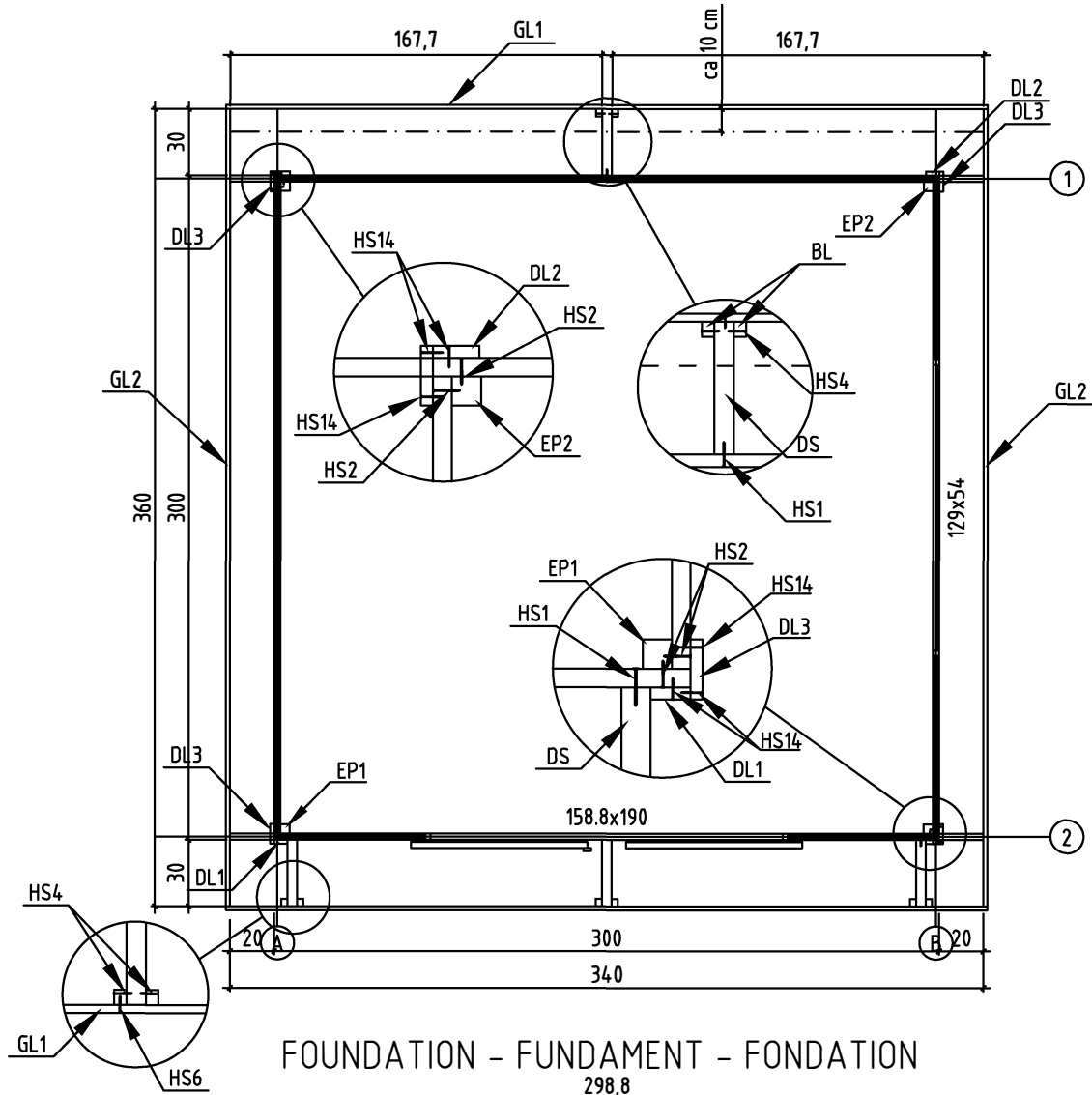
Pos	15.12.2016	Piecelist - Stücklist - Liste des composants	2/13	Q.	P (mm)	L (mm)
001				17	28x114	3000
002				1	28x114	3400
003				34	28x114	683
004				1	28x114	3400
005				1	28x114	3400
006				29	28x114	2944
009				10	28x114	804
WA-1				1		
WB-1				1		
IAR2	FOUNDATION - FUNDAMENT - FONDATION 			2	45x70	2944
IAR4	FOUNDATION - FUNDAMENT - FONDATION 			6	45x70	2854
IAR7	FOUNDATION - FUNDAMENT - FONDATION 			1	45x70	1550
IAR5	FOUNDATION - FUNDAMENT - FONDATION 			1	45x45	2988
IAR6	FILLET UNDER DOORSTEP - LEISTE UNTER TÜRSWELLE - BANDE EN ARBRE PORTE 			1	45x12	1598
IAR3	FOUNDATION - FUNDAMENT - FONDATION 			1	22x45	2988
IAR1	FOUNDATION - FUNDAMENT - FONDATION 			2	22x45	2944
A-PR1	ROOF BEAM - DACHBALKEN - PANNE DE TOIT 			3	44x140	3400
FB	FLOOR BOARDS - FUSSBODENBRETTER - LAME DE PLANCHER 			33	90x18	2940
DB	ROOF BOARDS - DACHBRETTER - VOLIGES 			38	90x18	3500
FL	FLOOR FILLET - FUSSBODENLEISTE - CORNIERE DE FINITION DU PLANCHER 				18x18	11.76
DPL1	ROOFING FELT FILLET - DACHPAPPENLEISTE - BAGUETTE DE FIXATION DU FEUTRE BITUMEUX 			2	18x58	3320
DPL2	ROOFING FELT FILLET - DACHPAPPENLEISTE - BAGUETTE DE FIXATION DU FEUTRE BITUMEUX 			2	18x58	3636
DL2	CORNER BATTEN - DECKLEISTE - PROFILS DE FINITION ANGLES A L'EXTERIEUR 			2	18x70	2052
DL1	CORNER BATTEN - DECKLEISTE - PROFILS DE FINITION ANGLES A L'EXTERIEUR 			2	18x70	2166
DL3	CORNER BATTEN - DECKLEISTE - PROFILS DE FINITION ANGLES A L'EXTERIEUR 			4	18x90	1938

Pos	15.12.2016	Piecelist - Stücklist - Liste des composants	3/13	Q.	P. (mm)	L. (mm)
EP2	CORNER STUD - ECKPFOSTEN - POTEAUX POUR PREAU		2	44x44	1970	
EP1	CORNER STUD - ECKPFOSTEN - POTEAUX POUR PREAU		2	44x44	2085	
DRV	ROOF EDGE REINFORCEMENT - DACHRANDVERSTÄRKUNG - CORNIERE DE RENFORT DE BORD DE TOIT		2	28x34	1677	
TL2	FINISHING STRIP FOR WINDOW - ABSCHUSSLEISTE FÜR FENSTER - MONTANT DE FINITION DES OUVERTURES FENETRES		2	18x28	550	
TL1	FINISHING STRIP FOR DOOR - ABSCHUSSLEISTE FÜR TÜR - MONTANT DE FINITION DES OUVERTURES PORTES		2	18x28	1910	
BL	FIXING SLAT FOR DISTANCE SPACERS - BEFESTIGUNGSLEISTE - RENFORTS PLANCHES DE RIVES		8	28x34	230	
DS	DISTANCE SPACERS FOR GABLE MOULDING - DACHSTÜZEN - SUPPORTS EXTENSION TOITURE		4	44x140	307	
GL1	GABLE MOULDING - GIEBELLEISTE - PLANCHE DE RIVE		4	18x120	3436	
GL2	GABLE MOULDING - GIEBELLEISTE - PLANCHE DE RIVE		4	18x120	3600	
HS3	SCREW FOR ROOF BEAMS - SCHRAUBEN FÜR DACHBALKEN - VIS POUR PANNE DE TOIT		6	5x120		
HS14	SCREW FOR CORNER BATTEN - SCHRAUBEN FÜR DECKLEISTEN - VIS DE FIXATION PROFILS DE FINITION ANGLES A L'EXTERIEUR		48	3.5x35		
HS4	SCREWS FOR FINISHING STRIP - SCHRAUBEN FÜR ABSCHUSSLEISTE VIS DE MONTANT DE FINITION DES OUVERTURES		44	4x40		
HS4	SCREW FOR DISTANCE SPACER FIXING SLAT - SCHRAUBEN FÜR BEFESTIGUNGSLEISTE - VIS DE FIXATION RENFORTS PLANCHES DE RIVES		16	4x40		
HS2	SCREW FOR FUNDAMENT - SCHRAUBEN ZUR BEFISTIGUNG FUNDAMENT - VIS POUR FONDATION		23	4x60		
HS2	SCREWS FOR WALL MOUNTING - SCHRAUBEN FÜR WANDMONTAGE - VIS DE FIXATION AU MUR		296	4x60		
HS2	SCREW FOR 1. WALL BEAM - SCHRAUBE FÜR 1. BOHLENREIHE - VIS DE FIXATIONS 1ÈRE RANGÉE DE MADRIERS AVEC POUTRELLES DE FONDATIONS		13	4x60		
HS1	SCREW FOR FUNDAMENT - SCHRAUBEN ZUR BEFISTIGUNG FUNDAMENT - VIS POUR FONDATION		26	5x90		
HS1	SCREW FOR FIXING GABLE MOULDING DISTANCE SPACERS TO THE WALL - SCHRAUBEN FÜR DACHSTÜZEN - VIS DE SUPPORTS EXTENSION TOITURE		8	5x90		
	ZN NAIL FOR FLOOR FILLET - ZN NÄGEL FÜR FUSSBODENLEISTE - POINTE POUR CORNIERE DE FINITION DU PLANCHER		24	1.4x40		
	HAMMER BLOCK - SCHLAGHOLZ - CALLE DE FRAPPE		1			
DS1	ZN NAIL FOR ROOF - ZN NÄGEL FÜR DACHBRETTER - POINTE POUR TOIT		208	2x50		
DS1	ZN NAIL FOR FLOOR - ZN NÄGEL FÜR FUSSBODENBRETTER - CLOUS POUR PLANCHER		204	2x50		
NF	ZN NAIL FOR ROOFING FELT FILLET - ZN NÄGEL FÜR DACHPAPPENLEISTE - POINTE POUR BAGUETTE FIXATION FEUTRE BITUMEUX		32	2x40		
HS6	SCREW FOR GABLE MOULDING - SCHRAUBEN FÜR GIEBELLEISTE - VIS DE FIXATION POUR PLANCHE DE RIVE		72	3.5x50		
HS26	SCREW FOR ROOF EDGE REINFORCEMENT - SCHRAUBEN FÜR DACHRANDVERSTÄRKUNG - VIS POUR RENFORT DE BORD DE TOIT		8	4x40		

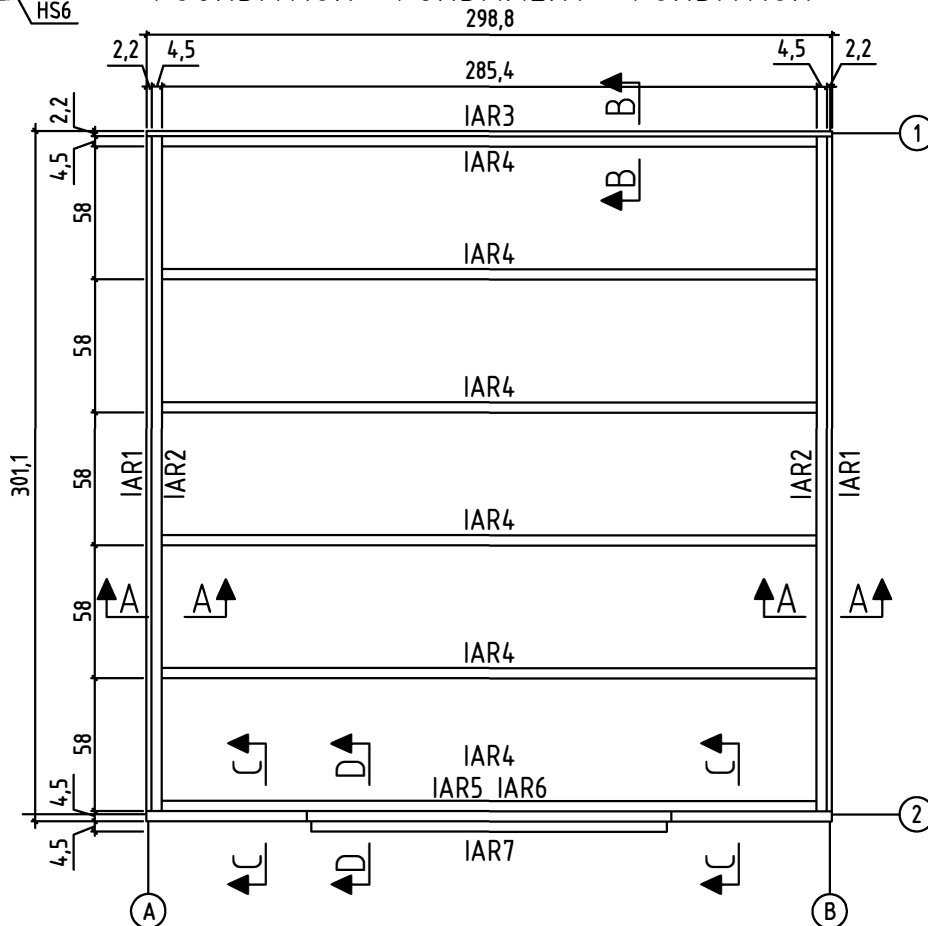


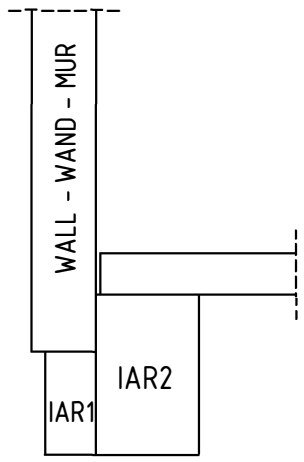


GROUNDPLAN - GRUNDPLAN - PLAN DE MASSE

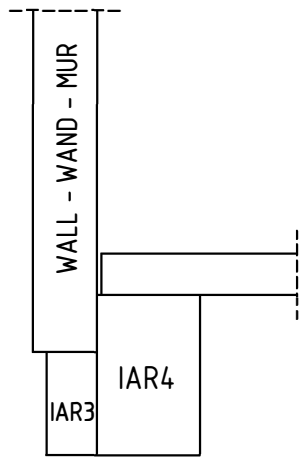


FOUNDATION - FUNDAMENT - FONDATION

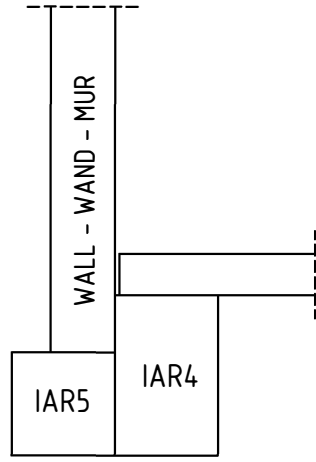




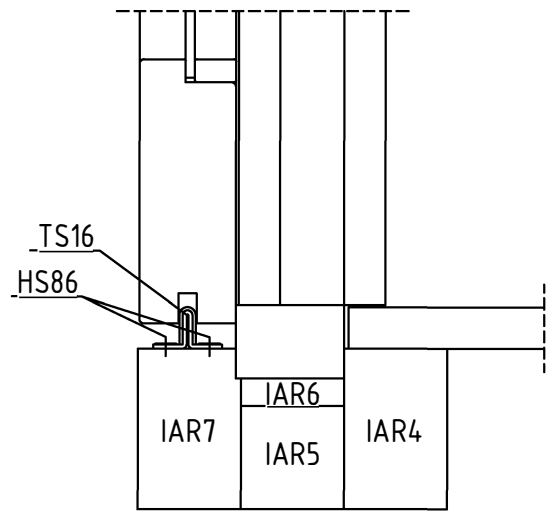
DET. A-A



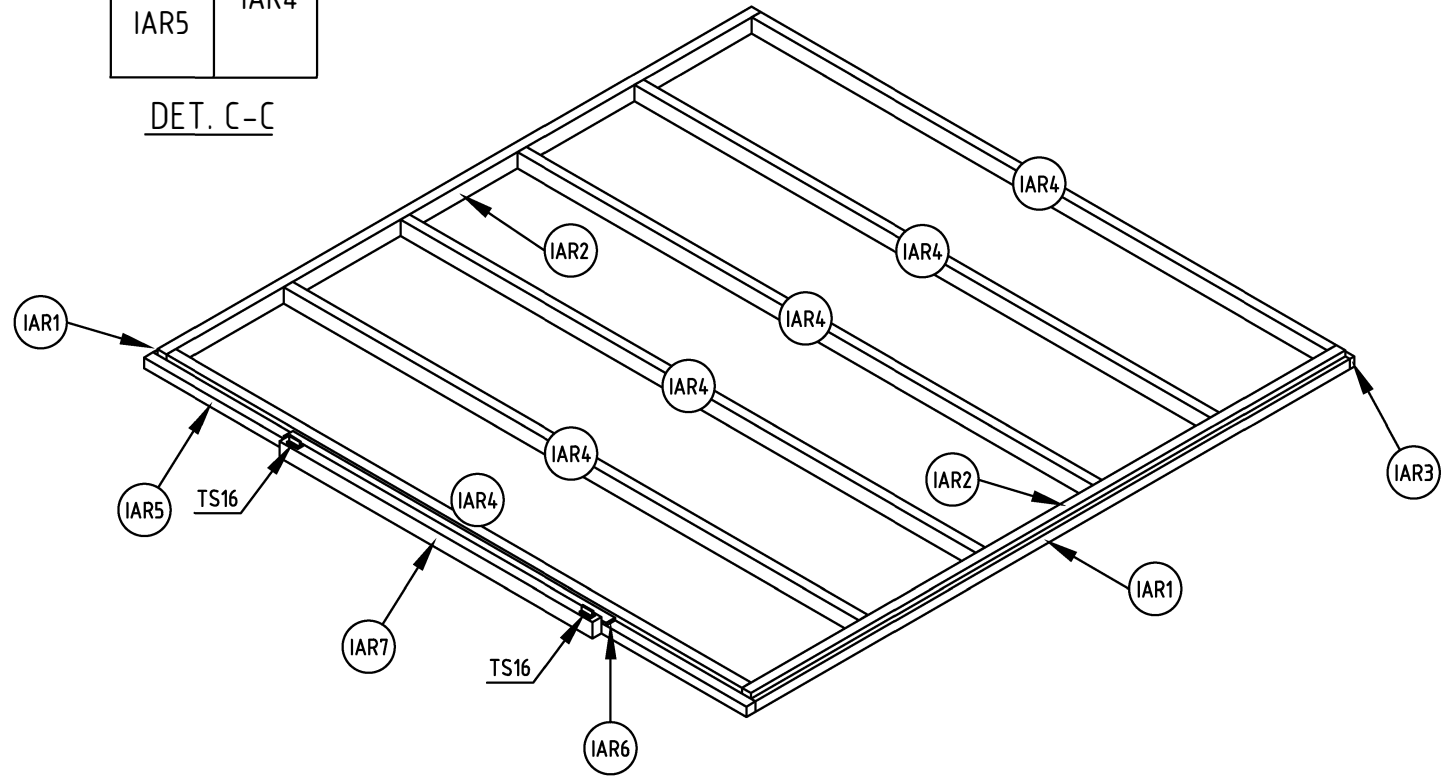
DET. B-B



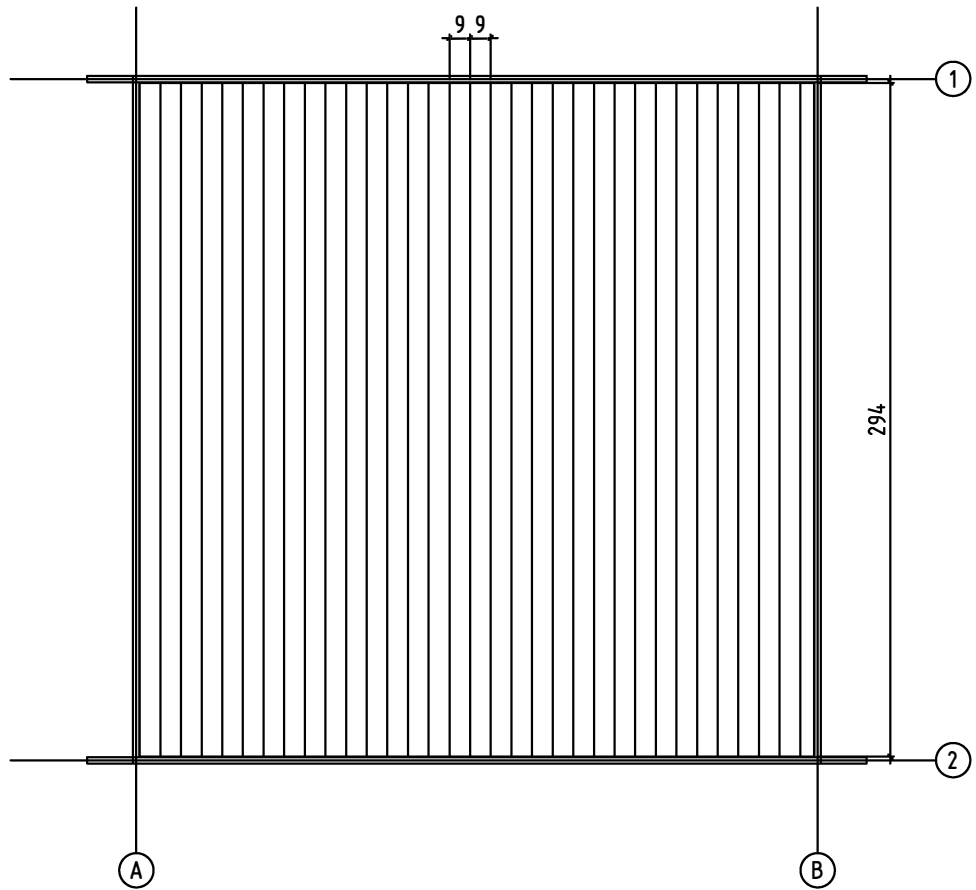
DET. C-C



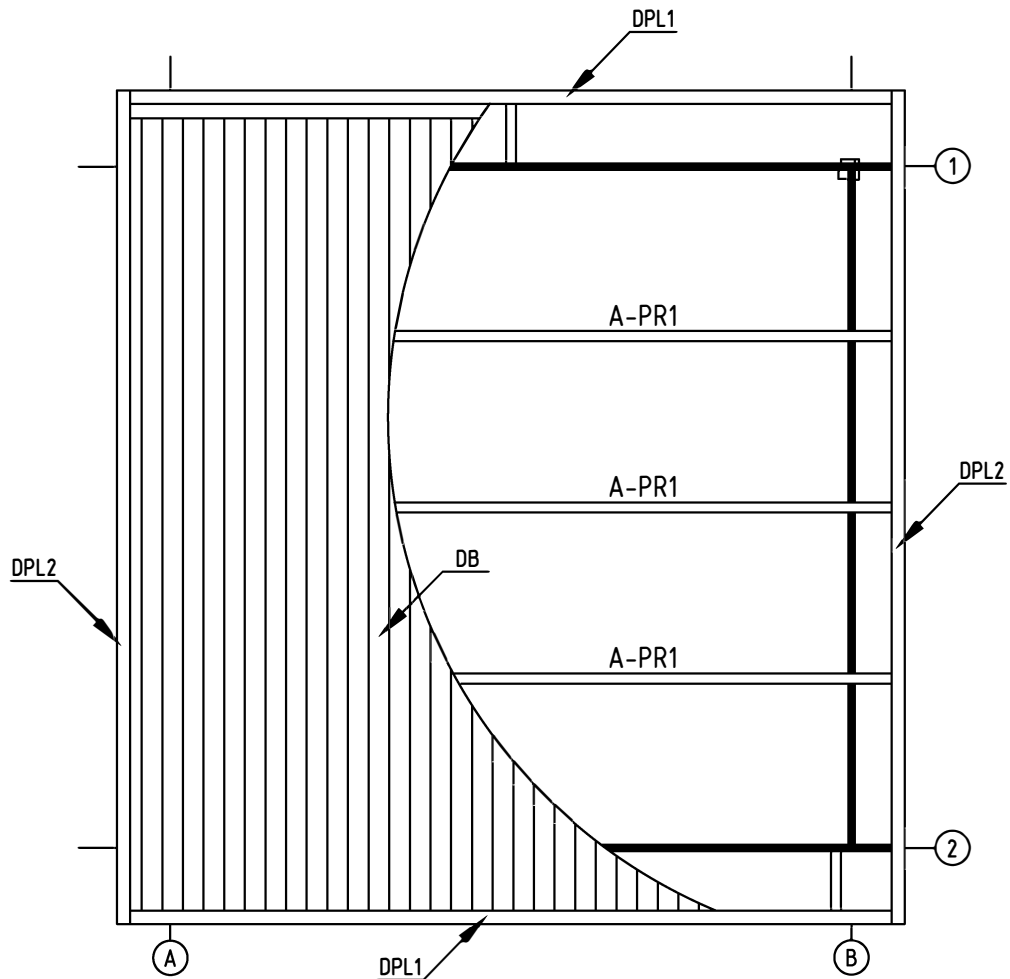
DET. D-D



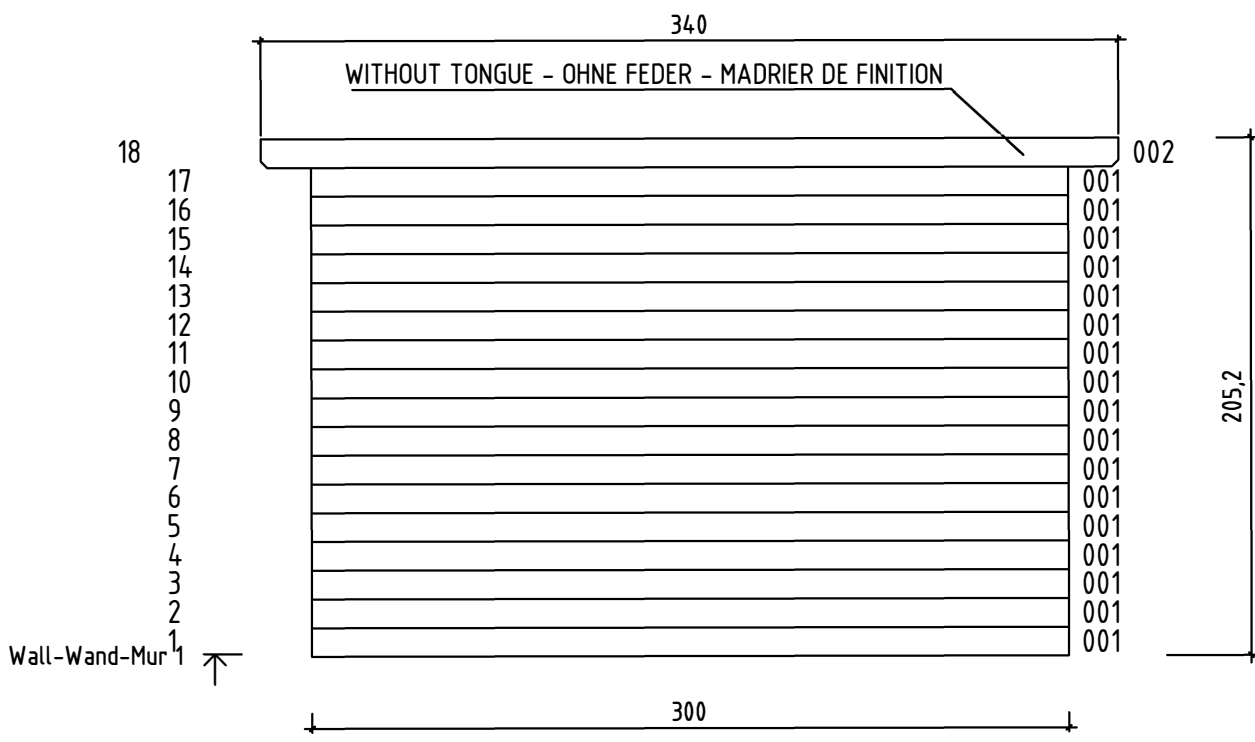
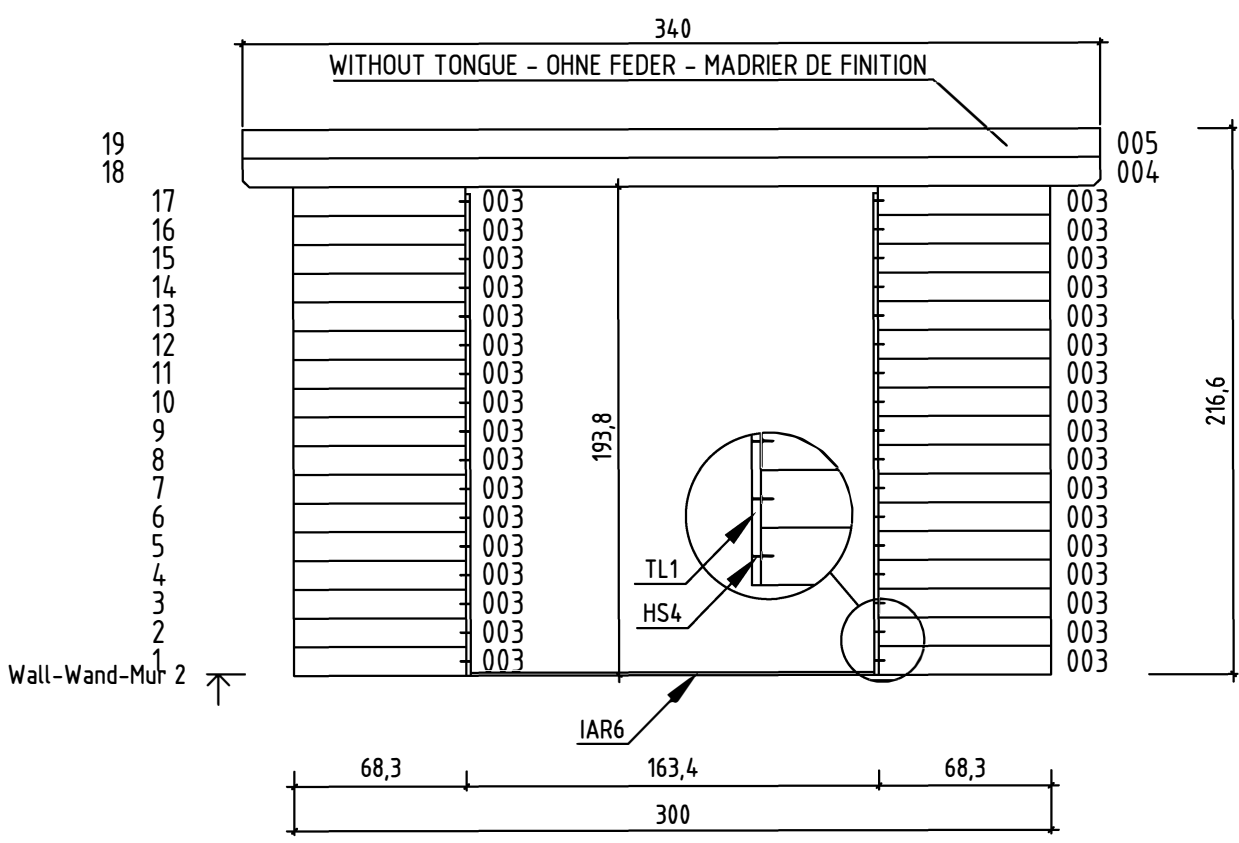
FLOOR BOARDS - FUSSBODENBRETTER - PLAN POSE PLANCHER



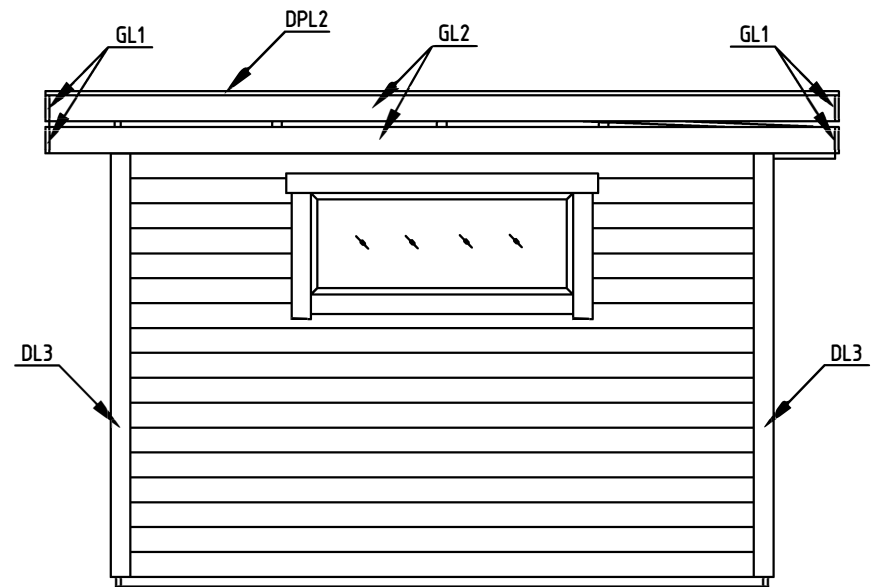
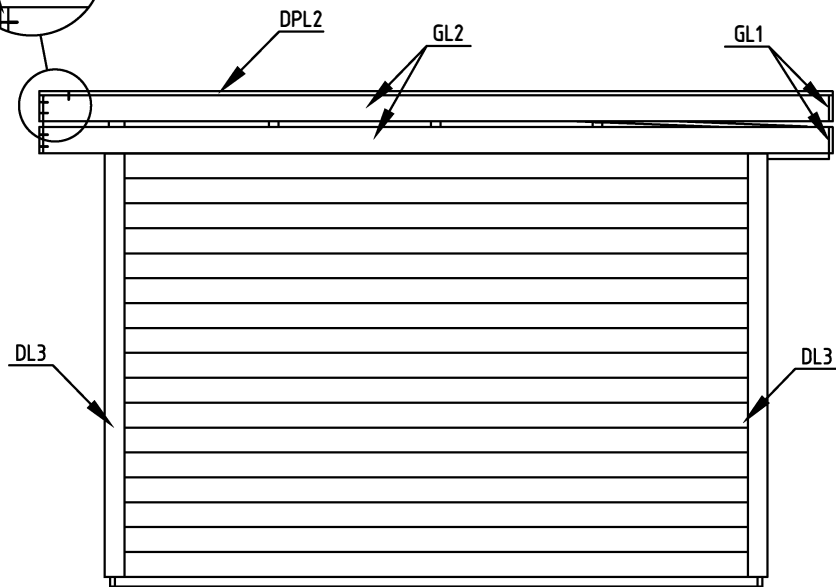
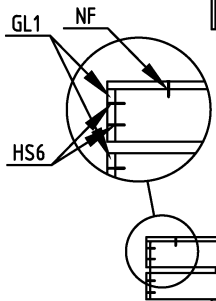
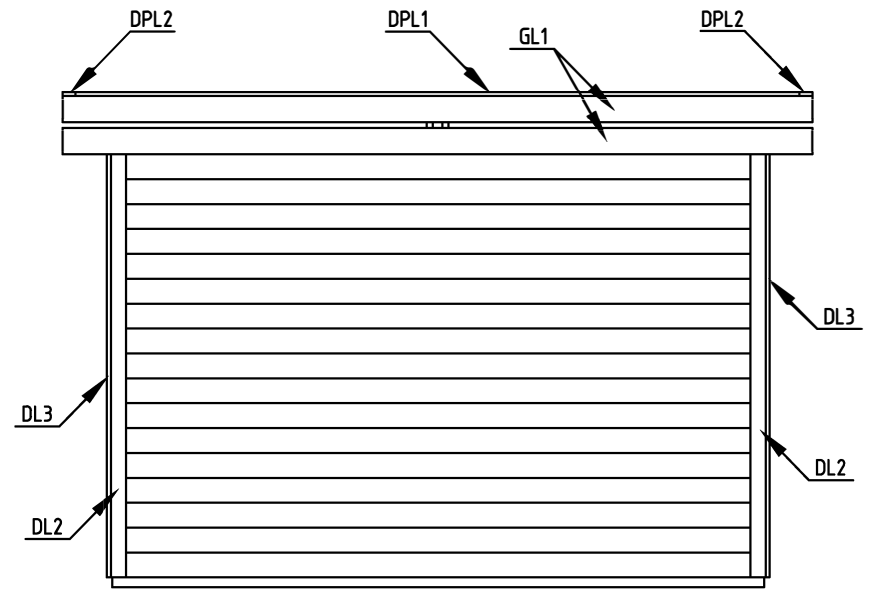
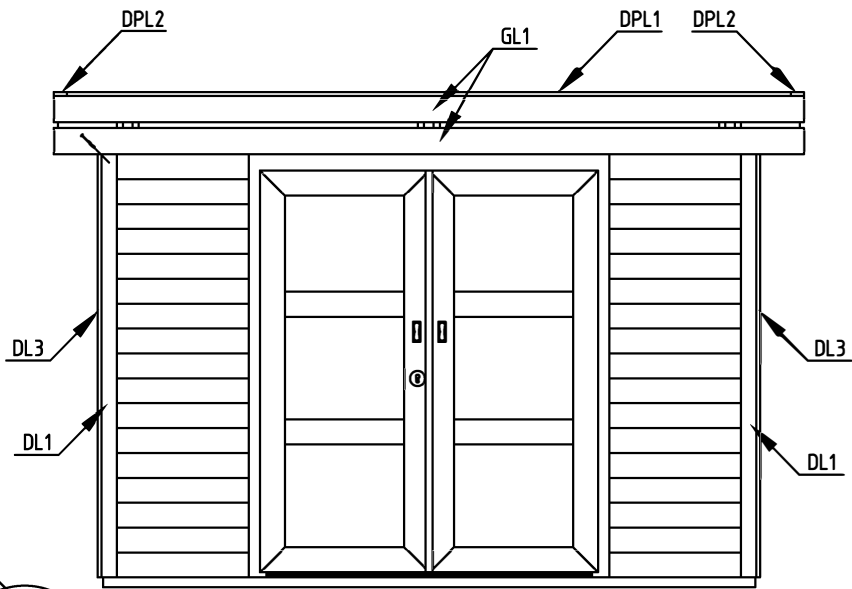
ROOF PLAN - DACH-PLAN - PLAN DU TOIT

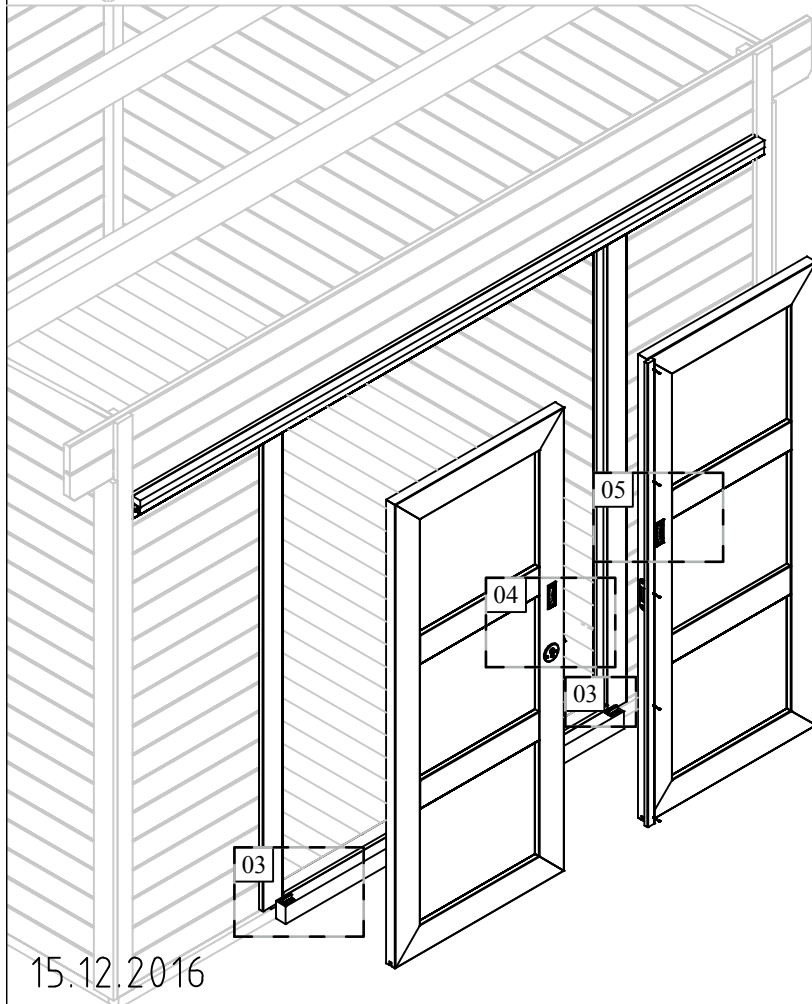
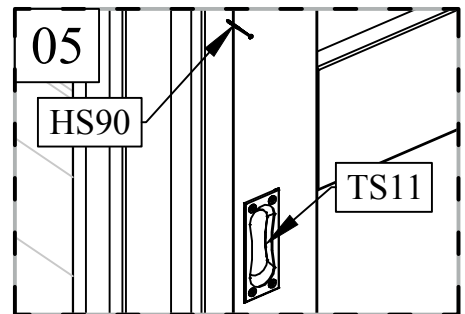
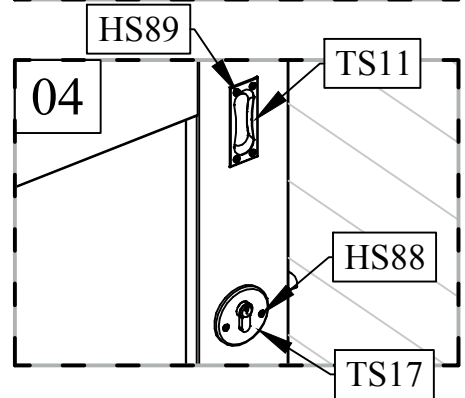
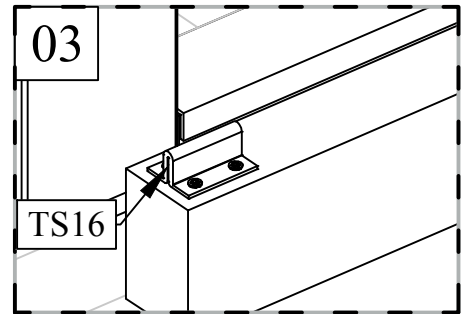
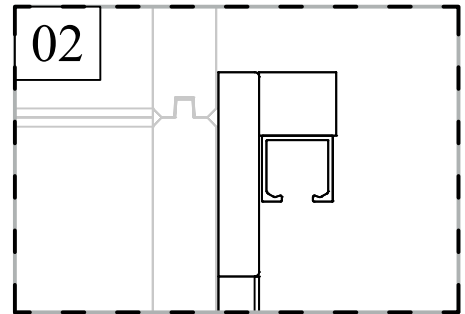
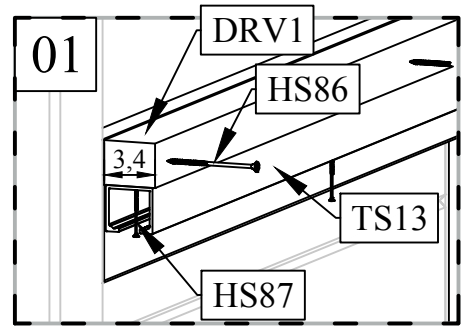
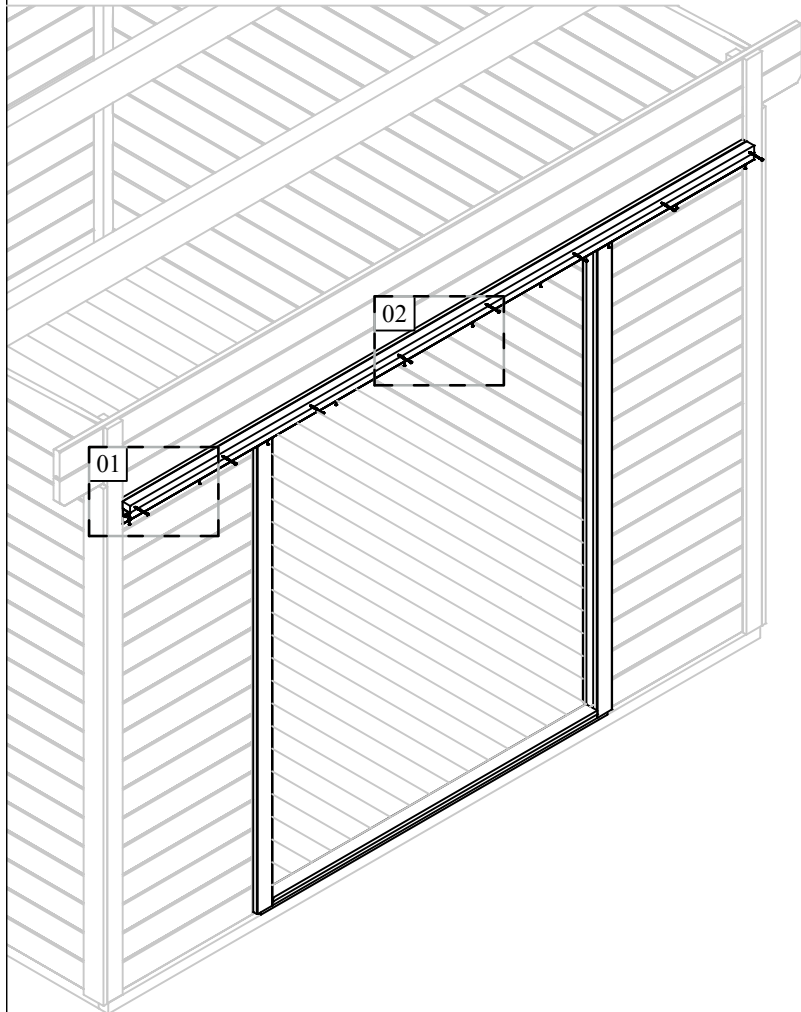


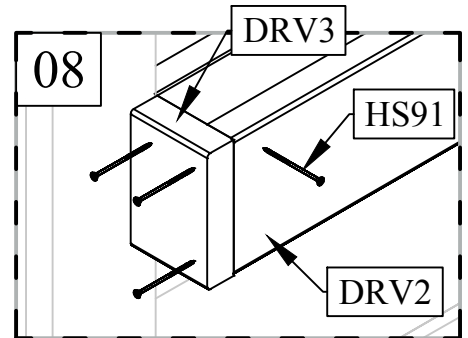
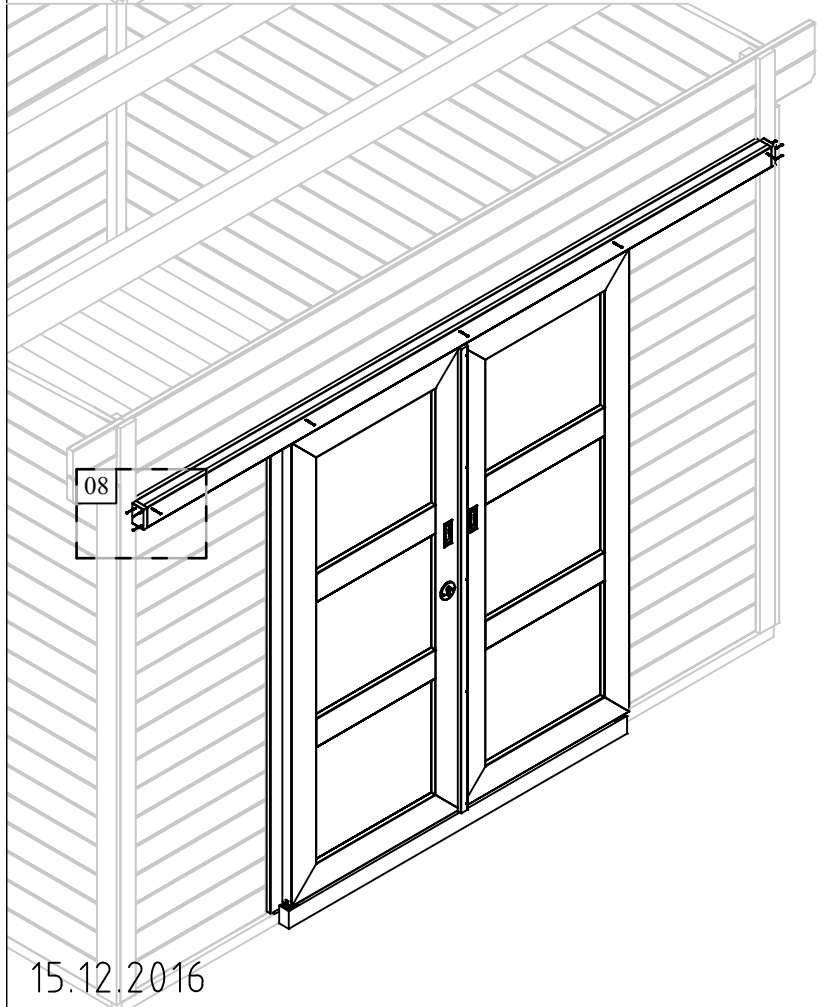
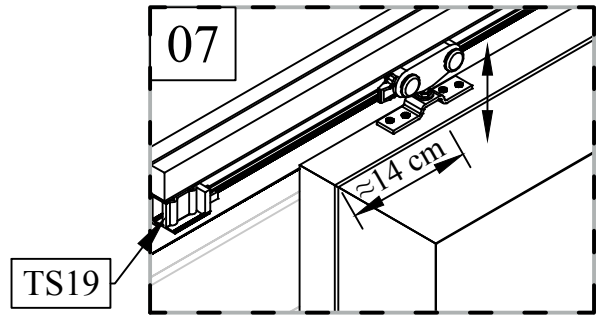
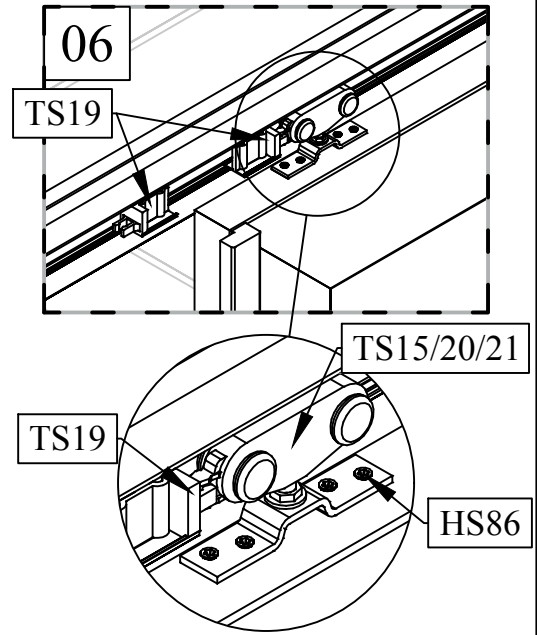
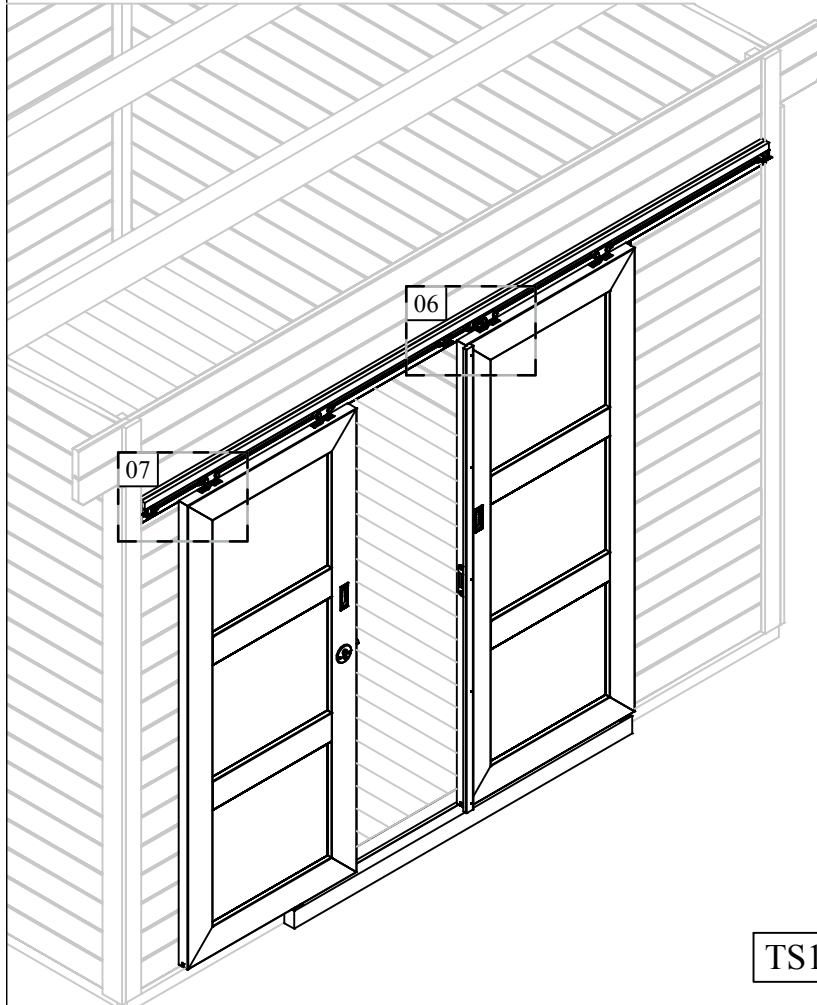






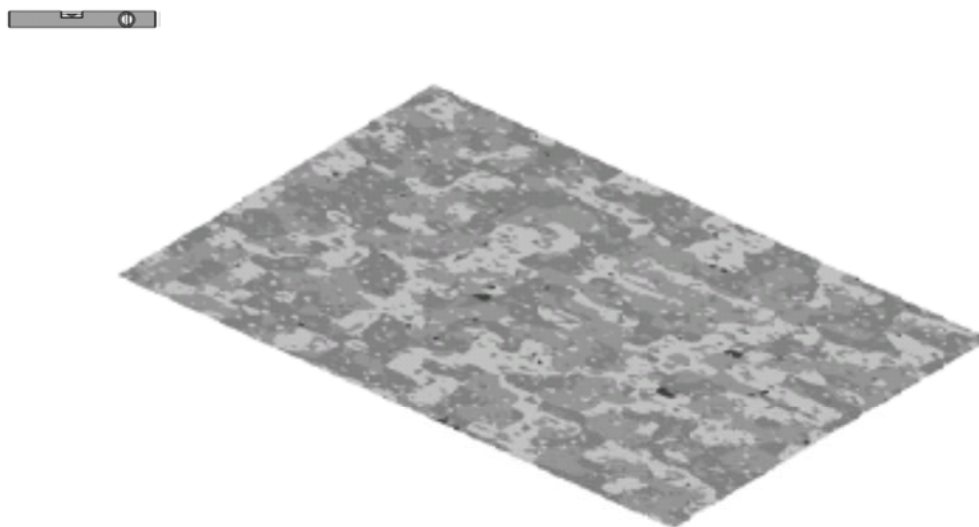




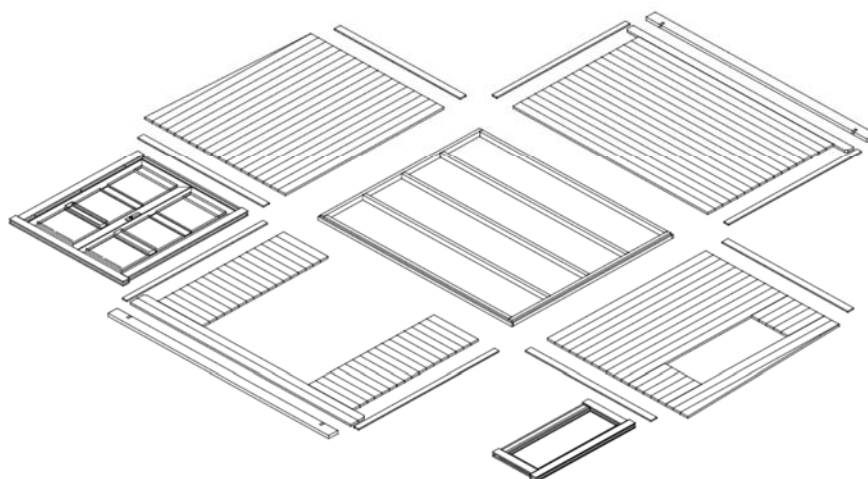


**Allgemeine Montageanleitung - General assembly instructions -  
Instructions générales de montage**

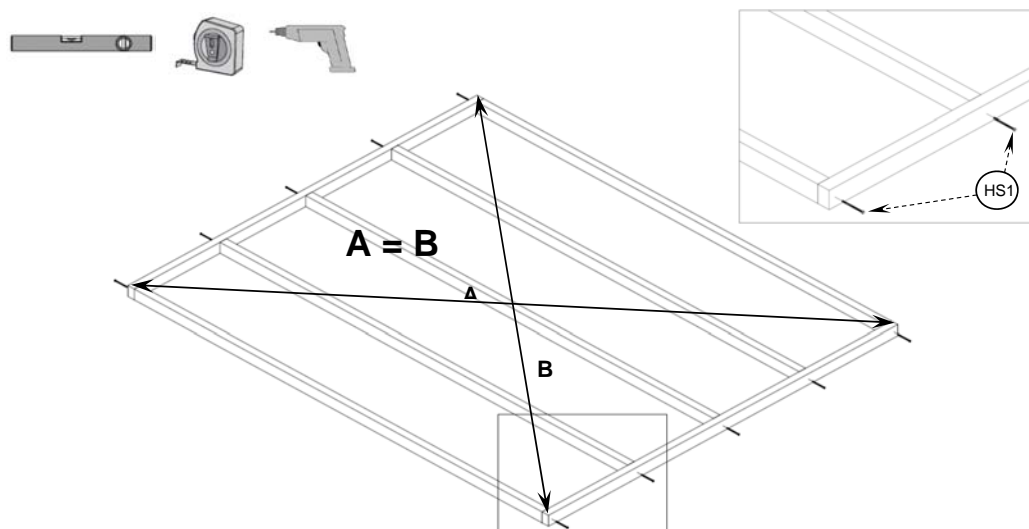
**1. Fundament / Foundation / Fondation**



**2. Vorbereitung der Einzelteile / Preparation of components / Préparation des composants**



**3. Fundamentbalken-Innenrahmen / Base internal frame ( foundation joists) / Poutrelles de fondation (extérieur)**



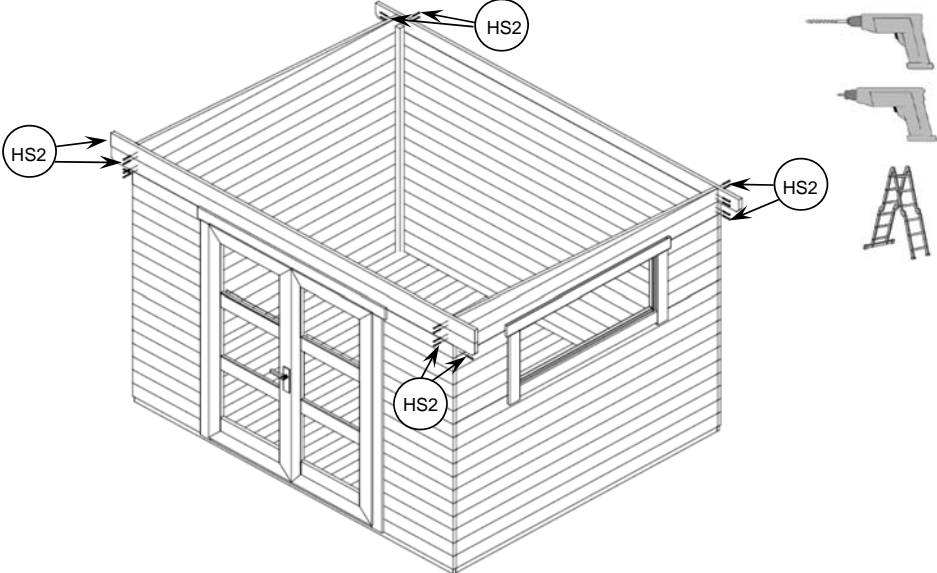
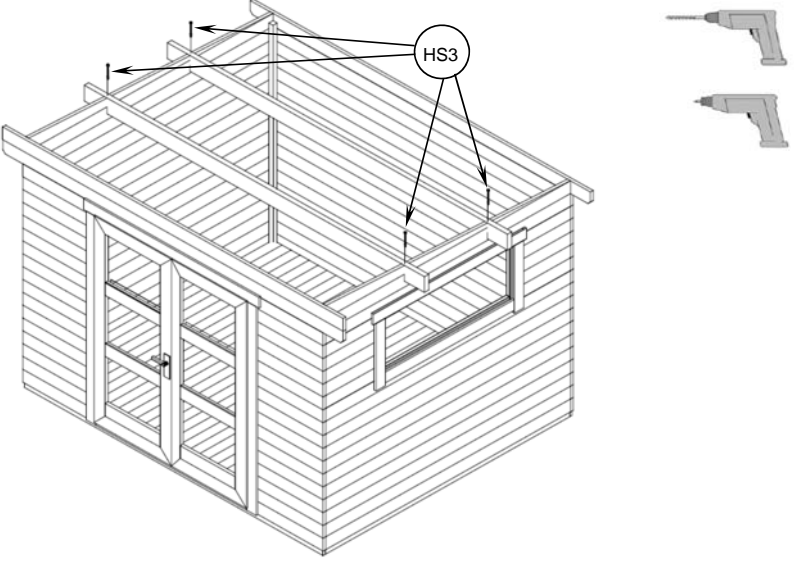
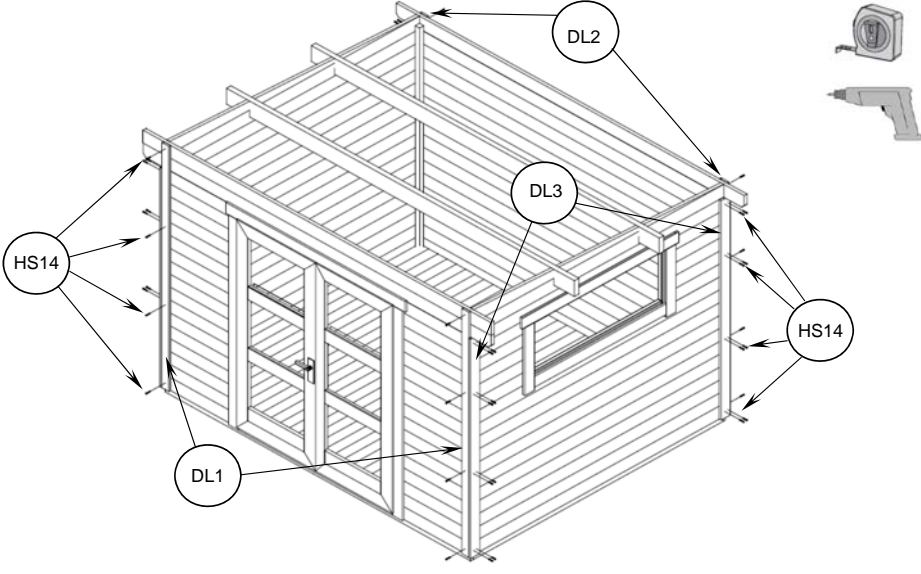
**Holzschraube / Screw / Vis de fixation 5x90mm (HS1)**

<p>4. Fundamentbalken-Aussenrahmen / Base external frame ( foundation joists) / Poutrelles de fondation (extérieur)</p>		<p>Holzschraube / Screw / Vis de fixation 4x60 (HS2)</p>
<p>5. 1. bohlenreihe / 1. layer of wall / 1er rang de madriers</p>		<p>Holzschraube / Screw / Vis de fixation 4x60 (HS2)</p>
<p>6. Fussboden / Floor / Plancher</p>		<p>Drahtstift / Nail / Pointes 2x50 (DS1)</p>



<p><b>7. Eckpfosten / Corner studs / Montants angles et ouverture</b></p>		<p><b>Holzschraube / Screw / Vis de fixation 4x60 (HS2)</b></p>
<p><b>8. Wandmontage / Wall / Assemblage des mur</b></p>		<p><b>Holzschraube / Screw / Vis de fixation 4x60 (HS2)</b></p>
<p><b>9. Tür und Fenster / Door and window / Mise en place des ouvertures</b></p>		



<p><b>10. Wand- und Giebelmontage / Wall and apex / Mise en place des pignons de toit</b></p>		<p><b>Holzschraube / Screw / Vis de fixation 4x60 (HS2)</b></p>
<p><b>11. Dachpfetten / Purlins / Pannes de toit</b></p>		<p><b>Holzschraube / Screw / Vis de fixation 5x120 (HS3)</b></p>
<p><b>12. Deckleisten / Corner cover strips / Profils de finitions des angles</b></p>		<p><b>Screw 3.5x35 (HS14)</b></p>

<p><b>13. Dachstützen / Roof supports / Supports d'extrémité de toit</b></p>		<p><b>Holzschraube / Screw / Vis de fixation 5x90 (HS1)</b></p>
<p><b>14. Dachbretter / Roof boards / Voliges de toit</b></p>		<p><b>Drahtstift / Nail / Pointes 2x 50 (DS1)</b></p>
<p><b>15. Dachpappe (nicht inklusive) - Roofing felt (not included) - Feutre bitumeux (non inclus)</b></p>		

<p><b>16. Giebelleisten / Gable mouldings / Planches de rives</b></p>		<p><b>Holzschraube / Screw / Vis de fixation 3.5x50 (HS6)</b></p>
<p><b>16. Giebelleisten / Gable mouldings / Planches de rives</b></p>		<p><b>Holzschraube / Screw / Vis de fixation 4x40 (HS4)</b></p>
<p><b>17. Dachpappeleiste / Roofing felt fillet / Profils de finitions de toit</b></p>		<p><b>Drahtstift / Nail / Pointes 2x40 (NF)</b></p>