

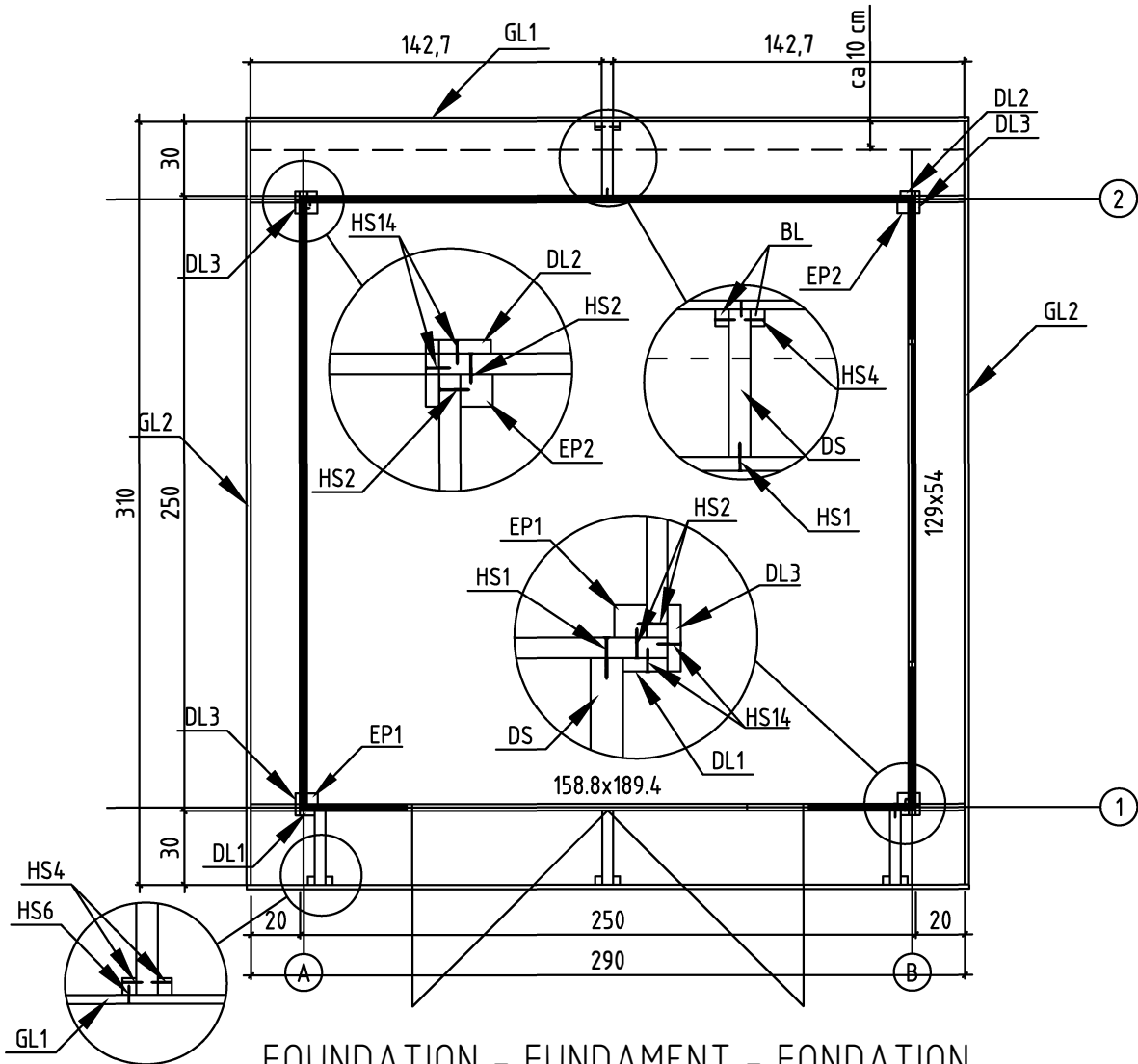
# Lovisa E

1/9

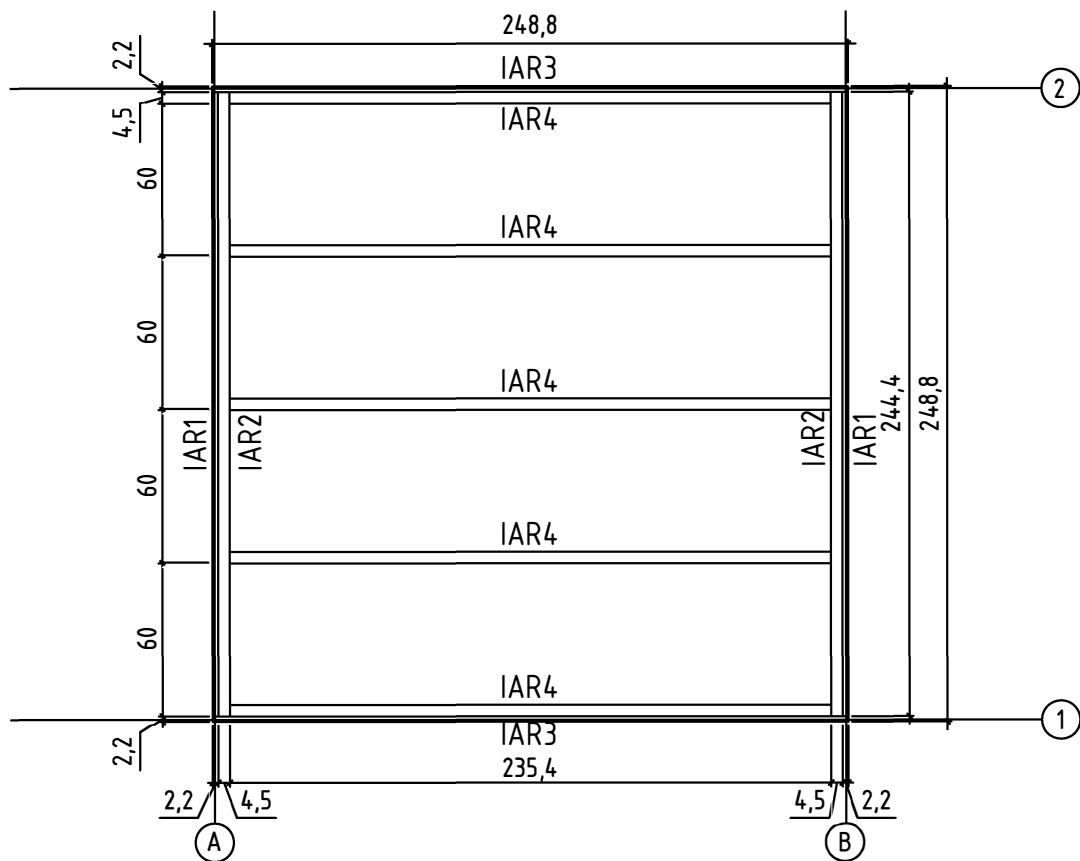


17.11.2015

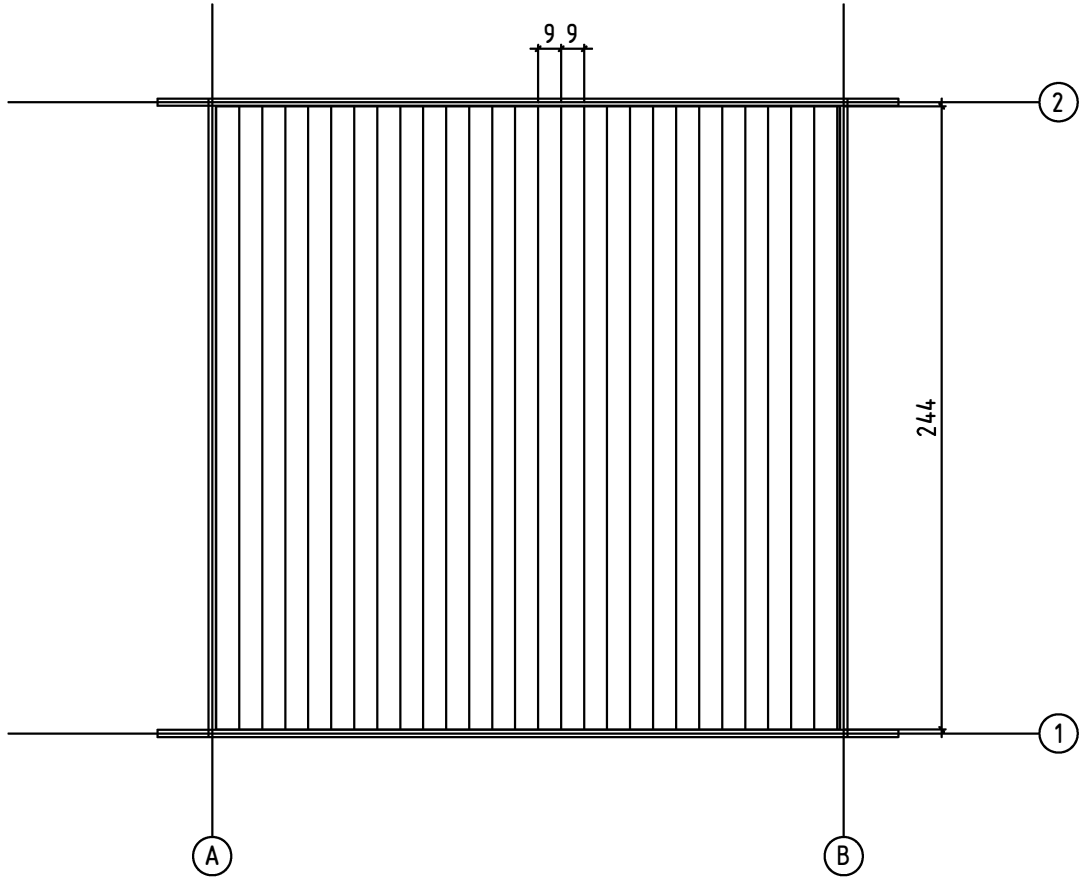
# GROUNDPLAN - GRUNDPLAN - PLAN DE MASSE



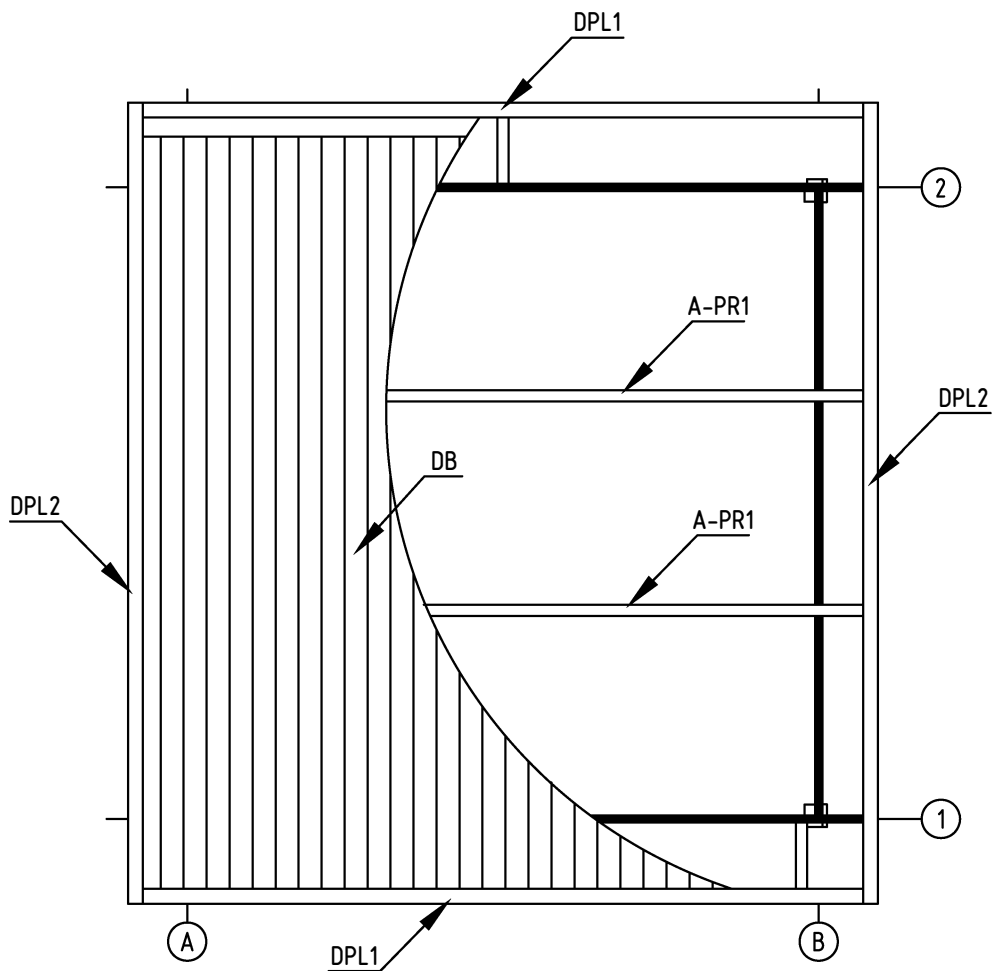
# FOUNDATION - FUNDAMENT - FONDATION



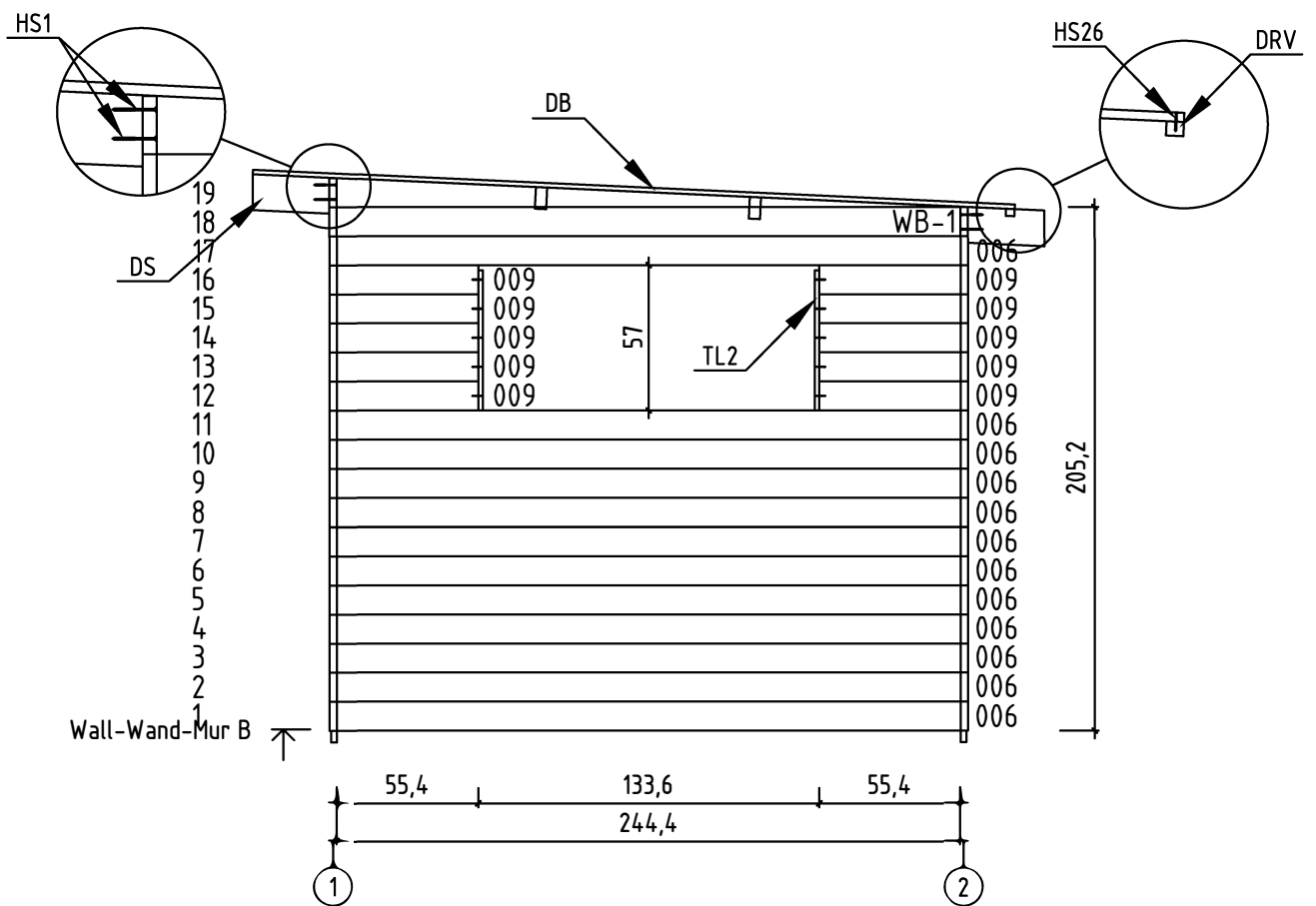
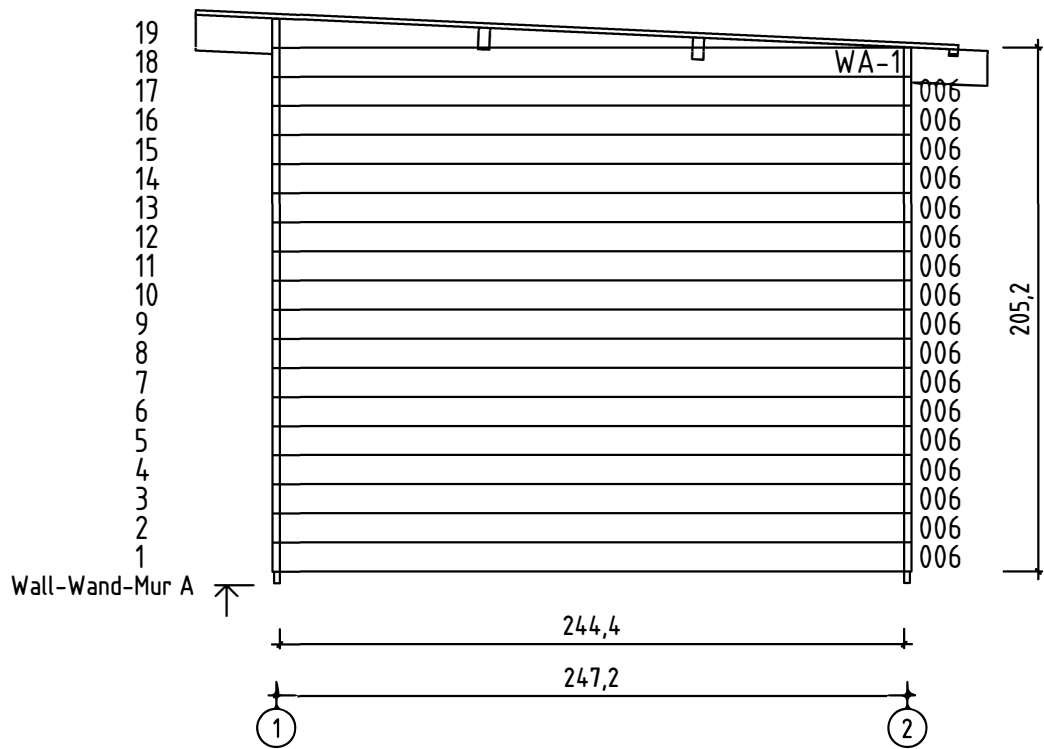
FLOOR BOARDS - FUSSBODENBRETTER - PLAN POSE PLANCHER

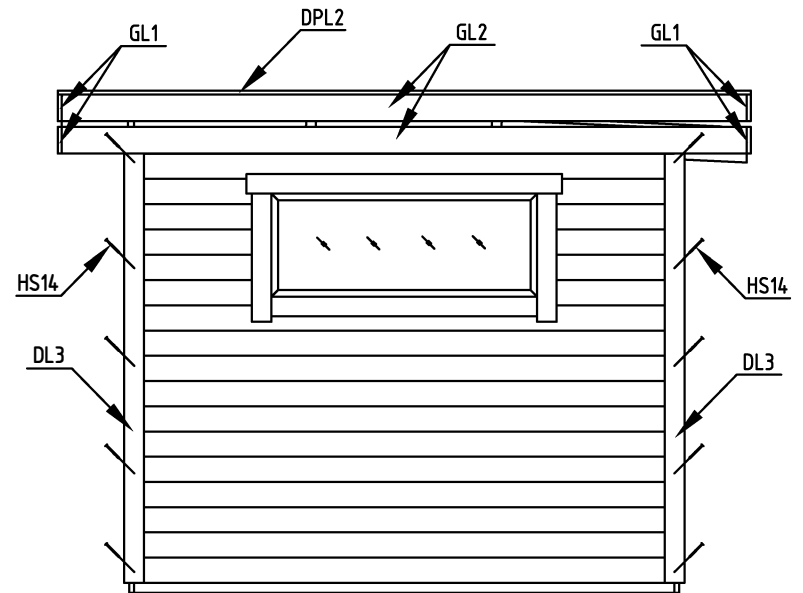
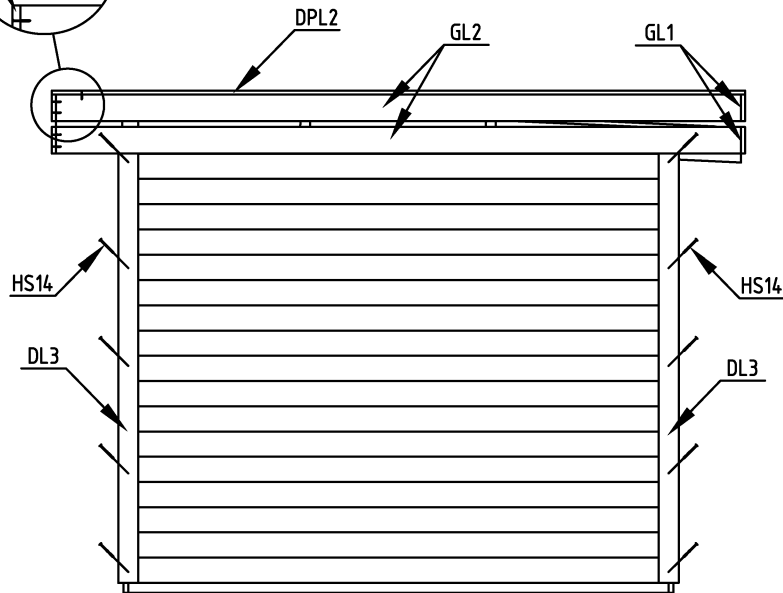
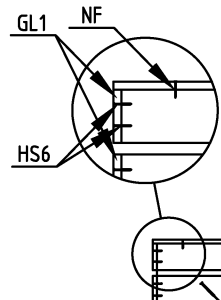
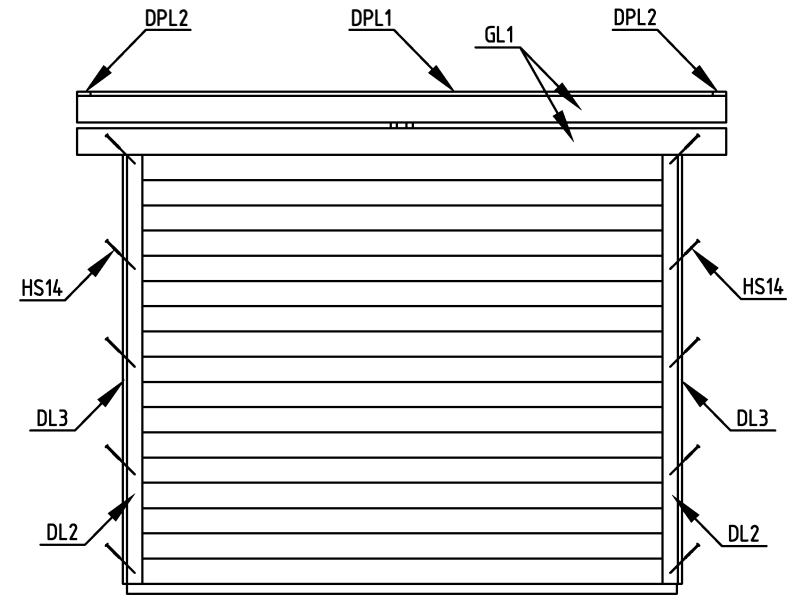
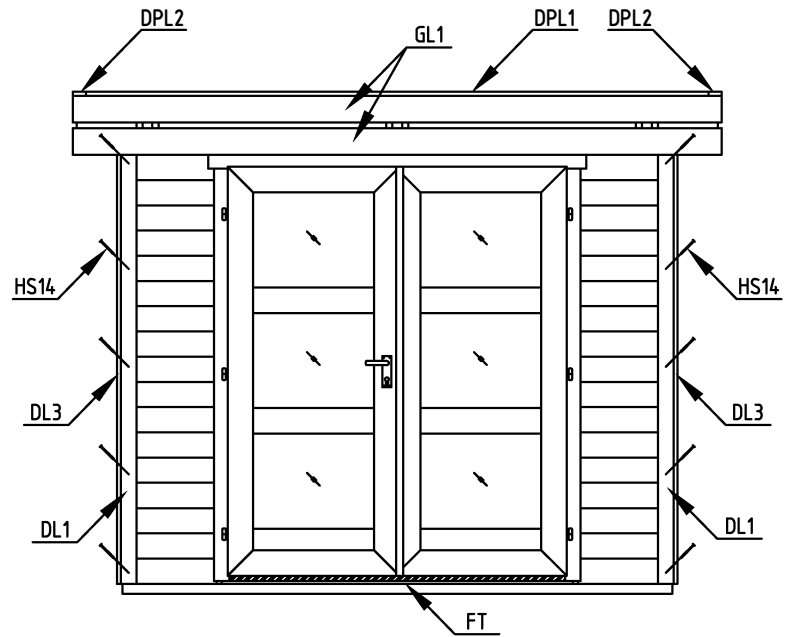


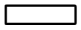
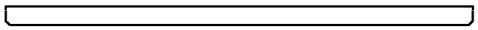
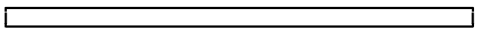
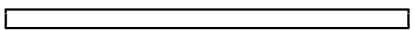
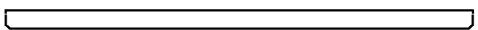
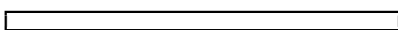

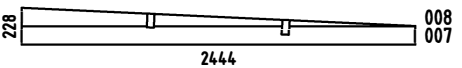
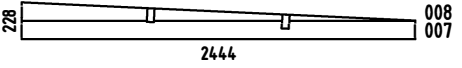
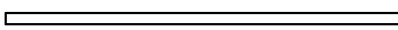
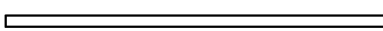
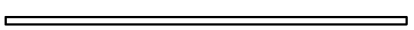
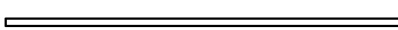
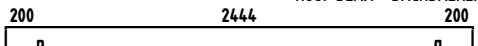

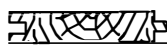

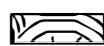


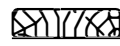




ROOF PLAN - DACH-PLAN - PLAN DU TOIT






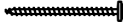


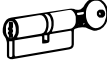
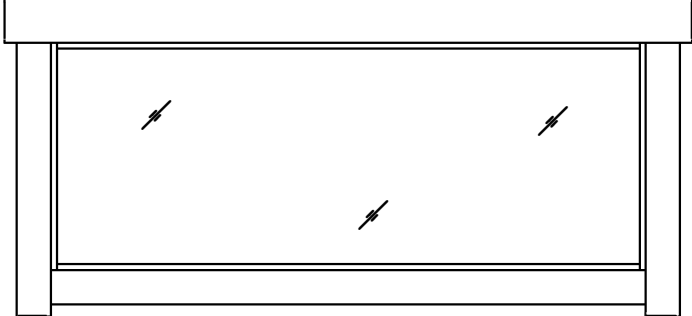
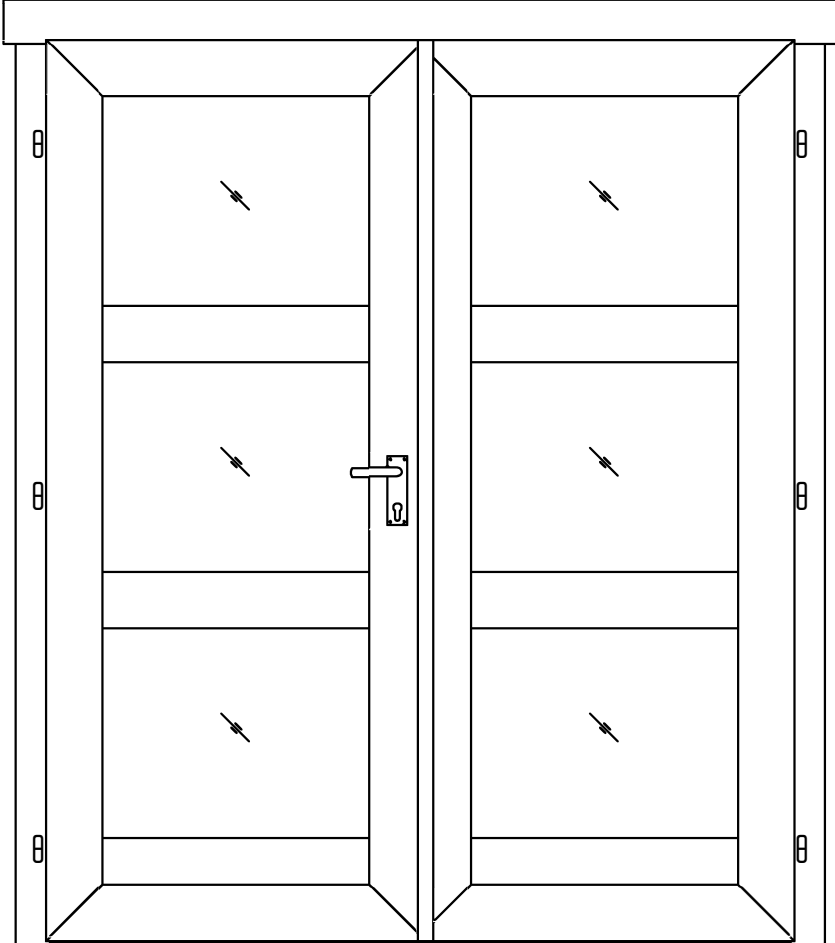




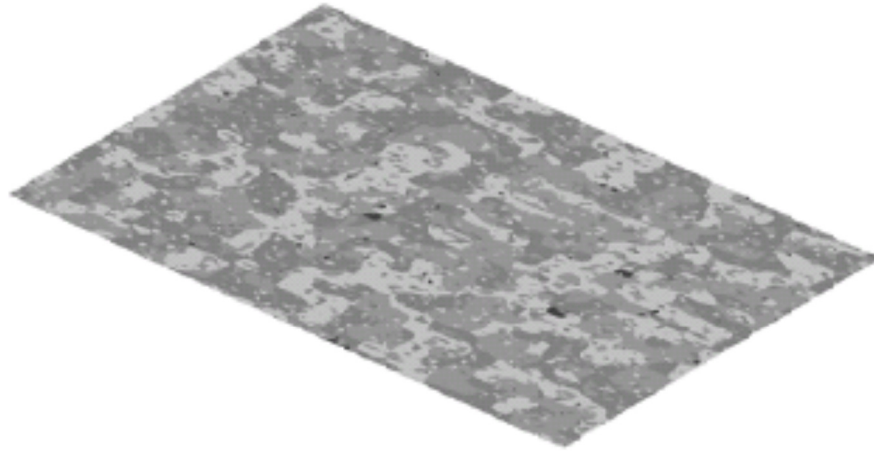
| Pos   | 17.11.2015  | Piecelist - Stücklist - Liste des composants  | 7/9 | Q. | P.<br>(mm) | L.<br>(mm) |
|-------|---|---|-----|----|------------|------------|
| 001   |    |   |     | 34 | 28x114     | 433        |
| 002   |    |   |     | 1  | 28x114     | 2900       |
| 003   |    |   |     | 1  | 28x114     | 2900       |
| 004   |    |   |     | 17 | 28x114     | 2500       |
| 005   |    |   |     | 1  | 28x114     | 2900       |
| 006   |    |   |     | 29 | 28x114     | 2444       |
| 009   |    |   |     | 10 | 28x114     | 554        |
| WA-1  |    |   |     | 1  |            |            |
| WB-1  |    |   |     | 1  |            |            |
| IAR2  | <br>FOUNDATION - FUNDAMENT - FONDATION       |   |     | 2  | 45x70      | 2444       |
| IAR4  | <br>FOUNDATION - FUNDAMENT - FONDATION      |   |     | 5  | 45x70      | 2354       |
| IAR3  | <br>FOUNDATION - FUNDAMENT - FONDATION     |   |     | 2  | 22x45      | 2488       |
| IAR1  | <br>FOUNDATION - FUNDAMENT - FONDATION     |   |     | 2  | 22x45      | 2444       |
| A-PR1 | <br>ROOF BEAM - DACHBALKEN - PANNE DE TOIT |   |     | 2  | 44x140     | 2900       |
| FB    | FLOOR BOARDS - FUSSBODENBRETTER - LAME DE PLANCHER  |  |     | 28 | 90x18      | 2440       |
| DB    | ROOF BOARDS - DACHBRETTER - VOLIGES   |  |     | 33 | 90x18      | 2988       |
|       | FLOOR FILLET-FUSSBODENLEISTE - CORNIERE DE FINITION DU PLANCHER   |  |     |    | 18x18      | 9.76       |
| DPL1  | ROOFING FELT FILLET - DACHPAPPENLEISTE - BAGUETTE DE FIXATION DU FEUTRE BITUMEUX  |  |     | 2  | 18x58      | 2820       |
| DPL2  | ROOFING FELT FILLET - DACHPAPPENLEISTE - BAGUETTE DE FIXATION DU FEUTRE BITUMEUX  |  |     | 2  | 18x58      | 3136       |
| FT    | FILLET UNDER DOORSTEP - LEISTE UNTER TÜRSWELLE - BANDE EN ARBRE PORTE   |  |     | 1  | 12x22      | 1588       |
| DL2   | CORNER BATTEN - DECKLEISTE - PROFILS DE FINITION ANGLES A L'EXTERIEUR   |  |     | 2  | 18x70      | 2052       |
| DL1   | CORNER BATTEN - DECKLEISTE - PROFILS DE FINITION ANGLES A L'EXTERIEUR   |  |     | 2  | 18x70      | 2166       |
| DL3   | CORNER BATTEN - DECKLEISTE - PROFILS DE FINITION ANGLES A L'EXTERIEUR   |  |     | 4  | 18x90      | 1938       |
| EP2   | CORNER STUD - ECKPFOSTEN - POTEAUX POUR PREAU   |  |     | 2  | 44x44      | 1970       |
| EP1   | CORNER STUD - ECKPFOSTEN - POTEAUX POUR PREAU   |  |     | 2  | 44x44      | 2085       |

| Pos  | 17.11.2015   | Piecelist - Stücklist - Liste des composants  | 8/9 | Q.  | P.<br>(mm) | L.<br>(mm) |
|------|--|---|-----|-----|------------|------------|
| DRV  | ROOF EDGE REINFORCEMENT - DACHRANDVERSTÄRKUNG - CORNIERE DE RENFORT DE BORD DE TOIT  |    |     | 2   | 28x34      | 1427       |
| TL2  | FINISHING STRIP FOR WINDOW - ABSCHUSSLEISTE FÜR FENSTER - MONTANT DE FINITION DES OUVERTURES FENETRES                            |    |     | 2   | 18x28      | 550        |
| TL1  | FINISHING STRIP FOR DOOR - ABSCHUSSLEISTE FÜR TÜR - MONTANT DE FINITION DES OUVERTURES PORTES                                    |    |     | 2   | 18x28      | 1910       |
| BL   | FIXING SLAT FOR DISTANCE SPACERS - BEFESTIGUNGSLEISTE - RENFORTS PLANCHES DE RIVES   |    |     | 8   | 28x34      | 250        |
| DS   | DISTANCE SPACERS FOR GABLE MOULDING - DACHSTÜZEN - SUPPORTS EXTENSION TOITURE  |    |     | 4   | 44x140     | 307        |
| GL1  | GABLE MOULDING - GIEBELLEISTE -<br>PLANCHE DE RIVE   |     |     | 4   | 18x120     | 2936       |
| GL2  | GABLE MOULDING - GIEBELLEISTE -<br>PLANCHE DE RIVE   |     |     | 4   | 18x120     | 3100       |
| HS3  | SCREW FOR ROOF BEAMS - SCHRAUBEN FÜR DACHBALKEN - VIS POUR PANNE DE TOIT   |    |     | 4   | 5x120      |            |
| HS14 | SCREW FOR CORNER BATTEN - SCHRAUBEN FÜR DECKLEISTEN - VIS DE FIXATION PROFILS DE FINITION ANGLES A L'EXTERIEUR                   |    |     | 48  | 3.5x35     |            |
| HS4  | SCREWS FOR FINISHING STRIP - SCHRAUBEN FÜR ABSCHUSSLEISTE<br>VIS DE MONTANT DE FINITION DES OUVERTURES                           |    |     | 44  | 4x40       |            |
| HS4  | SCREW FOR DISTANCE SPACER FIXING SLAT - SCHRAUBEN FÜR BEFESTIGUNGS-<br>LEISTE - VIS DE FIXATION RENFORTS PLANCHES DE RIVES       |   |     | 16  | 4x40       |            |
| HS2  | SCREW FOR FUNDAMENT - SCHRAUBEN ZUR BEFISTIGUNG FUNDAMENT - VIS<br>POUR FONDATION  |  |     | 14  | 4x60       |            |
| HS2  | SCREW FOR 1. WALL BEAM - SCHRAUBE FÜR 1. BOHLENREIHE - VIS DE<br>FIXATIONS 1ÈRE RANGÉE DE MADRIERS AVEC POUTRELLES DE FONDATIONS |  |     | 13  | 4x60       |            |
| HS2  | SCREWS FOR WALL MOUNTING - SCHRAUBEN FÜR WANDMONTAGE - VIS DE<br>FIXATION AU MUR   |  |     | 296 | 4x60       |            |
| HS1  | SCREW FOR FUNDAMENT - SCHRAUBEN ZUR BEFISTIGUNG FUNDAMENT - VIS<br>POUR FONDATION  |  |     | 10  | 5x90       |            |
| HS1  | SCREW FOR FIXING GABLE MOULDING DISTANCE SPACERS TO THE WALL<br>SCHRAUBEN FÜR DACHSTÜZEN - VIS DE SUPPORTS EXTENSION TOITURE     |  |     | 8   | 5x90       |            |
| DS3  | ZN NAIL FOR FLOOR FILLET - ZN NÄGEL FÜR FUSSBODENLEISTE - POINTE<br>POUR CORNIERE DE FINITION DU PLANCHER                        |  |     | 20  | 1.4x40     |            |
| SH   | HAMMER BLOCK - SCHLAGHOLZ - CALLE DE FRAPPE  |  |     | 1   |            |            |
| DS1  | ZN NAIL FOR ROOF - ZN NÄGEL FÜR DACHBRETTER - POINTE POUR TOIT   |  |     | 142 | 2x50       |            |
| DS1  | ZN NAIL FOR FLOOR - ZN NÄGEL FÜR FUSSBODENBRETTER - CLOUS POUR<br>PLANCHER   |  |     | 145 | 2x50       |            |
| NF   | ZN NAIL FOR ROOFING FELT FILLET - ZN NÄGEL FÜR DACHPAPPENLEISTE -<br>POINTE POUR BAGUETTE FIXATION FEUTRE BITUMEUX               |  |     | 28  | 2x40       |            |
| HS6  | SCREW FOR GABLE MOULDING - SCHRAUBEN FÜR GIEBELLEISTE - VIS DE<br>FIXATION POUR PLANCHE DE RIVE                                  |  |     | 64  | 3.5x50     |            |
| HS26 | SCREW FOR ROOF EDGE REINFORCEMENT - SCHRAUBEN FÜR<br>DACHRANDVERSTÄRKUNG - VIS POUR RENFORT DE BORD DE TOIT                      |  |     | 8   | 4x40       |            |
|      | SCREW FOR DOOR JAMB - SCHRAUBE FÜR TÜRRAHMEN -<br>VIS DE FIXATION POUR MONTANT DE PORTE  |  |     | 4   | 5x90       |            |
| HS5  | SCREW FOR DOOR FILLET - SCHRAUBE ZUR BEFESTIGUNG TÜRLEISTE -<br>VIS D'ASSEMBLAGE DU CADRE DE PORTE                               |  |     | 5   | 3x30       |            |

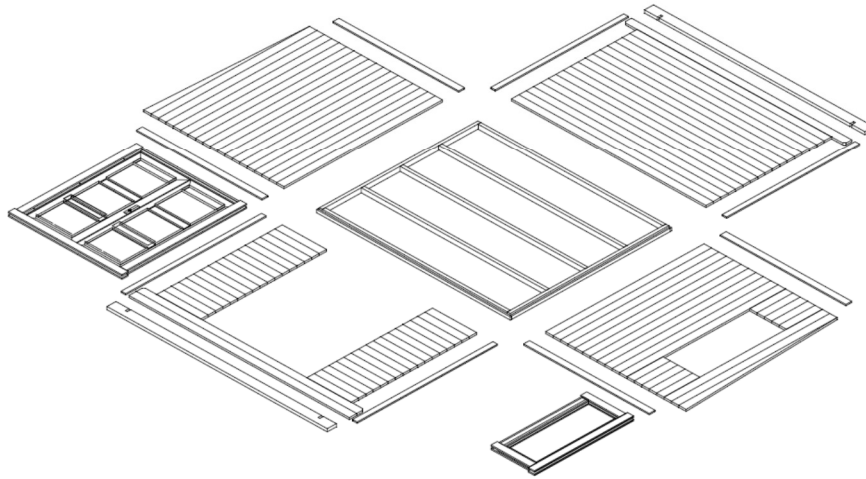


| Pos  | 17.11.2015   | Piecelist - Stücklist - Liste des composants  | 9/9 | Q. | P.<br>(mm) | L.<br>(mm) |
|--|--|---|-----|----|------------|------------|
|  | SET OF DOOR LOCK COVERS - SCHLOSSBLENDEN - SET DE GARNITURES DE SERRURE DE PORTE |  |     | 1  |            |            |
|  | SCREW FOR DOORSTEP - SCHRAUBEN FÜR SWELLE - VIS DE FIXATION DU SEUIL DE PORTE    |  |     | 3  | 4.5x65     |            |
|  | MALE BOLT HINGE FOR DOOR - TÜRRIEGEL - PARTIE MALE DE CHARNIERE DE PORTE         |  |     | 6  | 16x52      |            |
|  | DOOR HANDLE FITTINGS - TÜRRGRIFF - SET DE GARNITURES DE SERRURE DE PORTE         |  |     | 1  |            |            |
|  | CYLINDER LOCK - ZYLINDERSCHLOSS - CYLINDRE DE SERRURE                            |  |     | 1  | 30x35      |            |
|  | WINDOW - FENSTER - FENETRE 1290x540 SGC  | AK.1.100.SM0.c  |     | 1  |            |            |
|    |  |   |     |    |            |            |
|  | DOOR - TÜR - PORTE 1588x1894 SGC   | TUK.3.030.SVV.MMTb  |     | 1  |            |            |
|  |  |   |     |    |            |            |

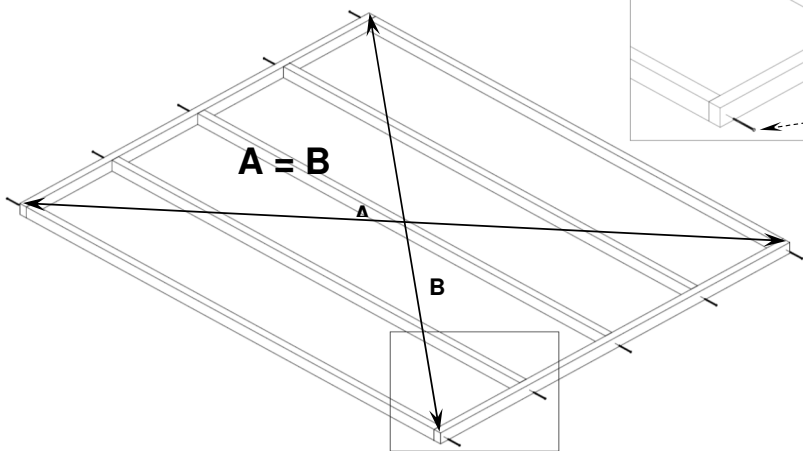
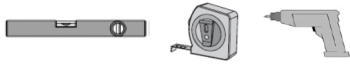
1. Fundament / Foundation / Fondation



2. Vorbereitung der Einzelteile / Preparation of components / Préparation des composants



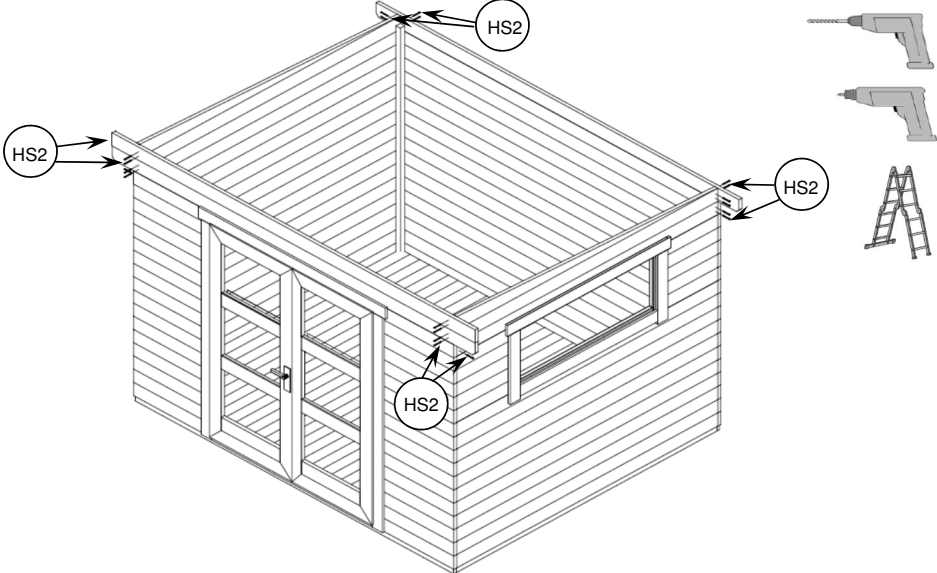
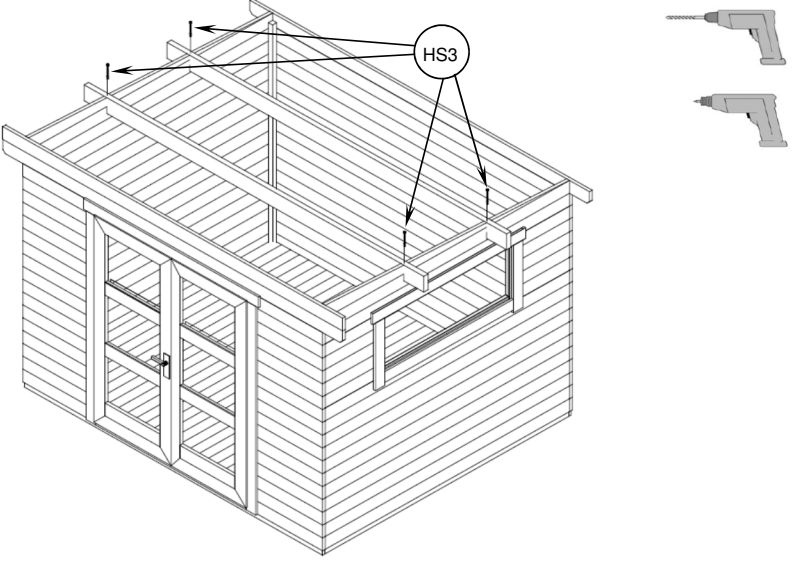
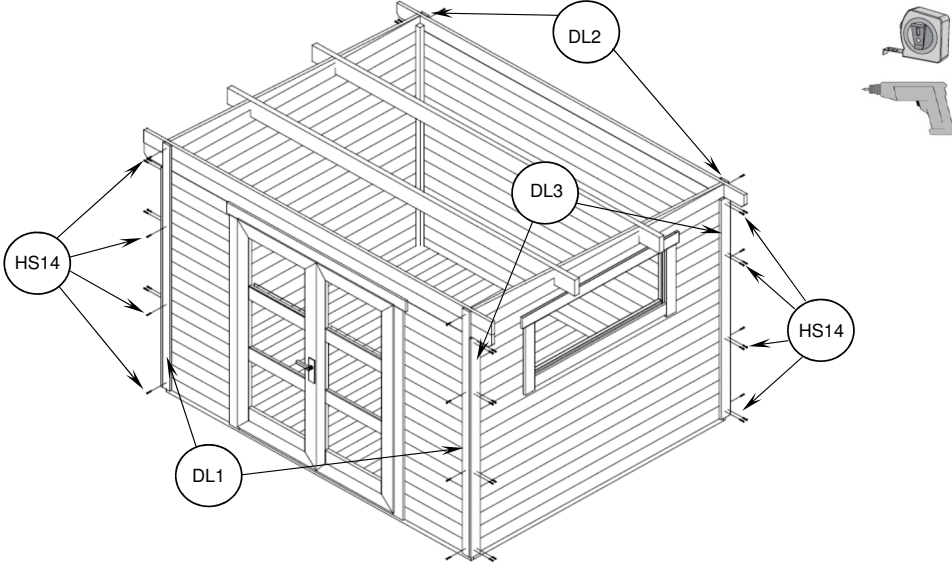
3. Fundamentbalken-Innenrahmen / Base internal frame ( foundation joists) / Poutrelles de fondation (extérieur)



Holzschraube / Screw / Vis de fixation 5x90mm (HS1)

|  |  |   |
|--|--|---|
| <p><b>4. Fundamentbalken-Aussenrahmen / Base external frame ( foundation joists) / Poutrelles de fondation (extérieur)</b></p> |  | <p><b>Holzschraube / Screw / Vis de fixation 4x60 (HS2)</b></p> |
| <p><b>5.1. Bohlenreihe / 1.layer of wall / 1er rang de madriers</b></p>  |  | <p><b>Holzschraube / Screw / Vis de fixation 4x60 (HS2)</b></p> |
| <p><b>6. Fussboden / Floor / Plancher</b></p>  |  | <p><b>Drahtstift / Nail / Pointes 2x50 (DS1)</b></p>            |

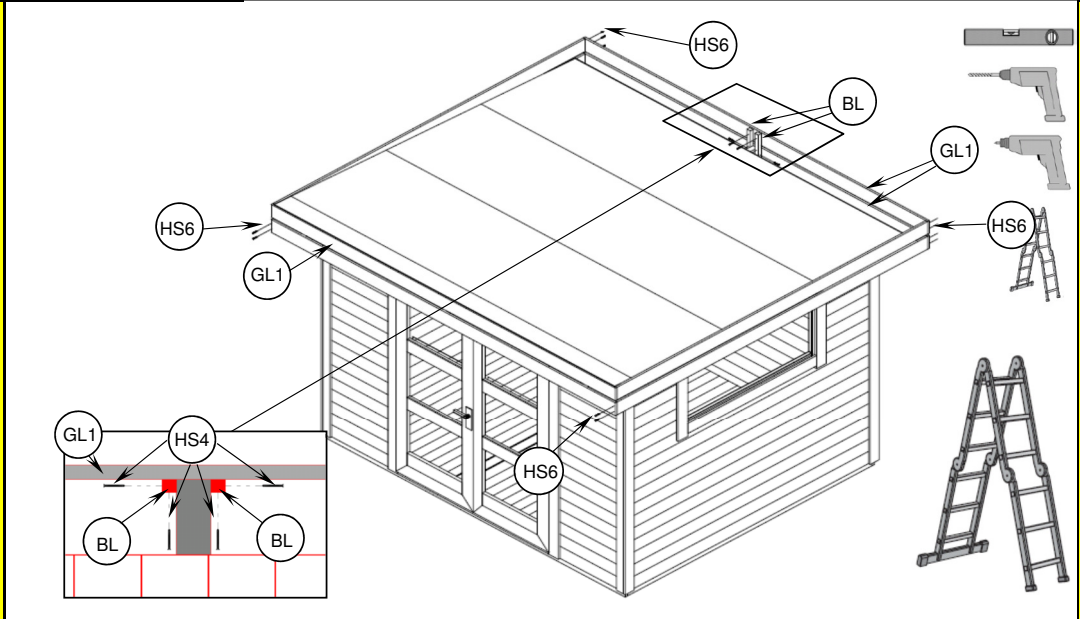
|   |  |   |
|---|--|---|
| <p><b>7. Eckpfosten / Corner studs / Montants angles et ouverture</b></p>         |  | <p><b>Holzschraube / Screw / Vis de fixation 4x60 (HS2)</b></p> |
| <p><b>8. Wandmontage / Wall / Assemblage des mur</b></p>                          |  | <p><b>Holzschraube / Screw / Vis de fixation 4x60 (HS2)</b></p> |
| <p><b>9. Tür und Fenster / Door and window / Mise en place des ouvertures</b></p> |  |   |

|   |  |  |
|---|--|--|
| <p><b>10. Wand- und Giebelmontage / Wall and apex / Mise en place des pignons de toit</b></p> |    | <p><b>Holzschraube / Screw / Vis de fixation 4x60 (HS2)</b></p>  |
| <p><b>11. Dachpfetten / Purlins / Pannes de toit</b></p>                                      |   | <p><b>Holzschraube / Screw / Vis de fixation 5x120 (HS3)</b></p> |
| <p><b>12. Deckleisten / Corner cover strips / Profils de finitions des angles</b></p>         |  | <p><b>Screw 3.5x35 (HS14)</b></p>                                |



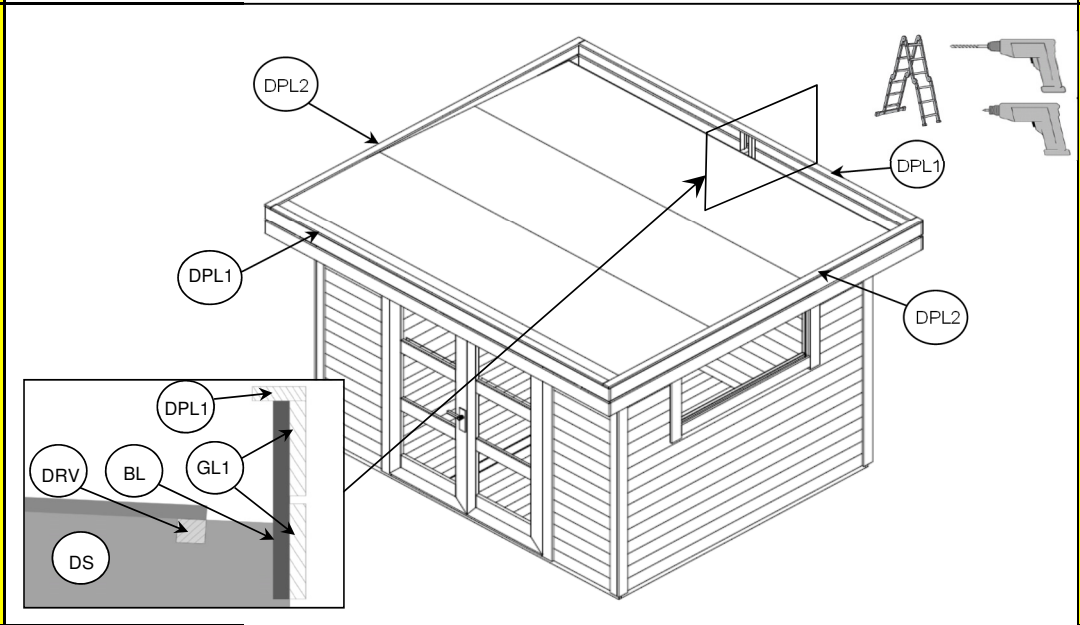
|  |  |   |
|--|--|---|
| <p><b>13. Dachstützen / Roof supports / Supports d'extrémité de toit</b></p> |  | <p><b>Holzschraube / Screw / Vis de fixation 5x90 (HS1)</b></p>   |
| <p><b>14. Dachbretter / Roof boards / Voliges de toit</b></p>                |  | <p><b>Drahtstift / Nail / Pointes 2x 50 (DS1)</b></p>             |
| <p><b>15. Giebelleisten / Gable mouldings / Planches de rives</b></p>        |  | <p><b>Holzschraube / Screw / Vis de fixation 3.5x50 (HS6)</b></p> |

**15. Giebelleisten / Gable mouldings / Planches de rives**



**Holzschraube / Screw / Vis de fixation 4x40 (HS4)**

**16. Dachpappenleiste / Roofing felt fillet / Profils de finitions de toit**



**Drahtstift / Nail / Pointes 2x40 (NF)**