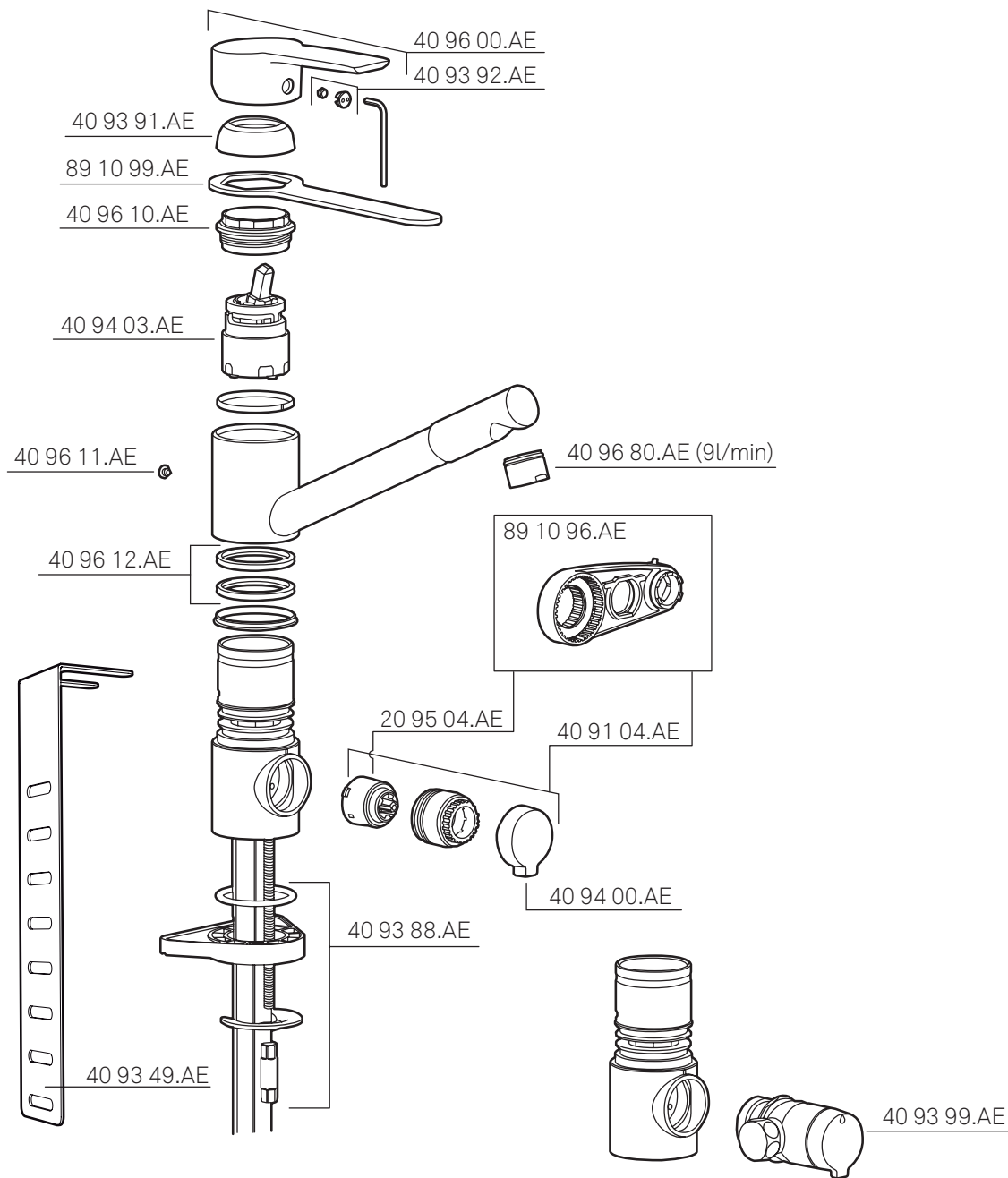


Mora Cera



SVENSKA

Teknisk data

- Används för tappvatten.
- Drifttryck min: 0,05 MPa (0,5 bar).
- Drifttryck max: 1 MPa (10 bar).
- Rekommenderat tryck för optimal funktion: 0,1–0,5 MPa (1–5 bar).
- Provningsstryck max: 1,6 MPa (16 bar).
- Max varmvattentemperatur: 80 °C (rekommenderad 60 °C).
- Kallvattentemperatur: ≈ 10 °C.
- Anslutningsrör i Soft PEX®.

Vid risk för frost

Om blandaren kommer att utsättas för yttre temperaturer lägre än 0 °C (t.ex. i ouppvärmda fritidshus) ska vattenledningar och blandare tömmas på vatten. Lämna blandaren i öppet läge. Alternativt kan blandaren demonteras och förvaras i uppvärmt utrymme.

Skador som orsakas till följd av spänningskorrosion som uppstår på grund av vattnets eller den omgivande miljöns beskaffenhet samt felaktig montering inkluderas inte i produktansvaret.

Montering/inställning

Vi rekommenderar att du anlitar ett auktoriserat VVS-företag.
OBS! Vid ny rörinstallation måste rören renspolas innan blandaren monteras.
OBS! Ett visst efterdropp kan förekomma.

ⓐ Montering av blandare

Montera blandaren enligt bild.

ⓑ Inkoppling och klamring

Blandaren är utrustad med Soft PEX®-anslutningsrör. Vid inkoppling ska anslutningsstället vara fast fixerat med rörklammer enligt bild.

Till Soft PEX®-anslutningsrör med slät anslutningsände behövs ingen stödhylsa.

© Flödesbegränsning

Genom att vrida flödesställaren (a) 4 x 90° kan fyra olika flöden ställas in; 50, 60, 85 och 100 procent av det maximala flödet i systemet. Vänd önskad klack mot stopplacken. Ju större klack desto mindre flöde.

ⓐ Temperaturspär

Genom att kugga om temperaturringen (b) regleras temperaturspärren. Ju mer den vrids mot minus desto större blir varmvattentemperaturbegränsningen.

ⓐ Inställning disk/tvättmaskinsavstängning:

Kallt -> varmt vatten, för vatten till diskmaskin:

Den markerade pilen på pinnen (c) ska peka mot antingen "Hot" eller "Cold". Skjut på vredet en aning och vrid till önskat läge, beroende på vilket inkommande vatten till diskmaskinen man önskar.

Felsökning/service

ⓐ Dåligt flöde.

Smuts i strålsamlaren: Skruva loss strålsamlaren (d) och gör ren insatsen.

ⓐ 1-5 Läckage ur pip eller spakinfästningen när blandaren är stängd.

Byt keramikinsatsen (e). **Stäng först av inkommande vatten.** Utför i ordning ⓐ1-5. Bytet kräver Mora Armatur's serviceverktyg (MA nr. 891099.AE). Byt hela keramikinsatsen. Vid behov rengör sätet där keramikinsatsens tre packningar tätar. OBS! Repa ej ytan. Återmontera i omvänd ordning.

ⓐ Byte av tätningsringar för pip.

Utför i ordning ⓐ1-6. Bytet kräver Mora Armatur's serviceverktyg (MA nr. 891099.AE). Byt tätningsringarna (f) och smörj in dem. **OBS!! Använd endast armaturfett.**

Uttjänta produkter kan återlämnas till Mora Armatur för återvinning.

Mora Cera

NORSK

Tekniske data

- Brukes for tappevann.
- Driftstrykk min.: 0,05 MPa (0,5 bar).
- Driftstrykk maks.: 1 MPa (10 bar).
- Anbefalt trykk for optimal funksjon: 0,1–0,5 MPa (1–5 bar).
- Prøvetrykk maks.: 1,6 MPa (16 bar).
- Maks. varmtvannstemperatur: 80 °C (anbefalt 60 °C).
- Kaldtvannstemperatur: ~ 10 °C.
- Tilkoblingsrør i Soft PEX®.

Ved fare for frost

Hvis blandedbatteriet kommer til å bli utsatt for ytre temperaturer lavere enn 0 °C (f.eks. i uopvarmede hytter), må vannledningene og batteriet tømmes for vann. La kranen stå i åpen posisjon. Alternativt kan blandedbatteriet demonteres og oppbevares i et oppvarmet rom.

Skader som kommer som en følge av spenningskorrosjon som oppstår som en følge vannets eller utenforliggende årsaker samt feilaktig montering dekkes ikke.

Montering/innstilling

Vi anbefaler at du bruker et autorisert VVS-firma.

OBS! Ved ny rørinstallasjon må rørene renses før blandedbatteriet monteres.

OBS! Et visst etterdrypp kan forekomme.

ⓐ Montering av blandedbatterier

Monter blandedbatteriet som vist på bildet.

ⓑ Innkobling og klamring

Blandedbatteriet er utstyrt med Soft PEX®-tilkoblingsrør. Ved innkobling skal tilkoblingsstedet være fast fiksert med rørklemmer som vist på bildet.

DANSK

Tekniske data

- Benyttes til ledningsvand.
- Driftstryk min.: 0,05 MPa (0,5 bar).
- Driftstryk maks.: 1 MPa (10 bar).
- Anbefalt tryk til optimal funktion: 0,1–0,5 MPa (1–5 bar).
- Prøvetryk maks.: 1,6 MPa (16 bar).
- Maks. varmtvandstemperatur: 80 °C (anbefalt 60 °C).
- Koldtvandstemperatur: ~ 10 °C.
- Tilslutningsrør i Soft PEX®.

Ved risiko for frost

Hvis blandingsbatteriet kan blive udsat for ydre temperaturer under 0 °C (fx i et uopvarmet fritidshus), skal vandledninger og blandingsbatteri tømmes for vand.

Lad blandingsbatteriet stå åbent. Alternativt kan blandingsbatteriet afmonteres og opbevares i et opvarmet rum.

Montering/indstilling

Vi anbefaler, at du benytter en autoriseret VVS-installatør.

OBS! Ved ny rørinstallation skal rørene spules rene, inden blandingsbatteriet monteres.

OBS! Der kan forekomme lidt efterdryp.

ⓐ Montering af blandingsbatteri

Monter blandingsbatteriet i henhold til billedet.

ⓑ Indkobling og klemmefiksering

Blandingsbatteriet er udstyret med Soft PEX®-tilslutningsrør. Ved indkobling skal tilslutningsstedet være fast fikseret med rørklemmer iht. billedet.

Til Soft PEX®-tilslutningsrør med glat tilslutningsende er det ikke nødvendigt med støttemuffe.

SUOMI

Tekniset tiedot

- Käytetään käyttövedelle.
- Käyttöpainemin: 0,05 MPa (0,5 bar).
- Käyttöpainemax: 1 MPa (10 bar).
- Suositeltu paine optimaaliselle toiminnalle: 0,1–0,5 MPa (1–5 bar).
- Koestuspainemax: 1,6 MPa (16 bar).
- Max lämminvesilämpötila: 80 °C (suositus 60 °C).
- Kylmävesilämpötila: ~ 10 °C.
- Liitäntäputki Soft PEX®.

Jäätymisvaara:

Jos lämpötila hanan käyttöpaikassa laskee 0 °C:een alapuolelle (esim. lämmittämättömissä vapaa-ajan asunnoissa), on vesijohdot ja hana tyhjennettävä vedestä.

Jätä hana auki-asentoon. Vaihtoehtoisesti voidaan hana irrottaa ja säilyttää lämmitetyssä tilassa.

Asennus/säätö

Suosittellemme asennuksen teettämistä valtuutetulla LVI-yrityksellä.

HUOM! Uudessa putkiasennuksessa täytyy putket huuhdella puhtaiksi ennen hanan asentamista.

HUOM! Tiettyä jälkitiputusta voi esiintyä.

ⓐ Hanan asennus

Asenna hana kuvan mukaisesti.

ⓑ Kytchentä ja kiristys

Soft PEX®-liitäntäputkilla varustettu hana. Kytettäessä on liitäntäkohdan oltava kiinnitetty putkenkiinnittimellä kuten kuvassa.

Soft PEX®-putkeen, jossa on sileä liitäntäpää, ei tarvita tukiholkkia.

Til Soft PEX®-tilkoblingsrør med glatt tilkoblingsende behøves det ingen støttehylse. ©

Vannmengdebegrensning

Ved å vri mengdejusteren (a) 4 x 90° kan det stilles inn fire ulike vannmengder: 50, 60, 85 og 100 prosent av den maksimale vannmengden i systemet. Vend ønsket klakk mot stopplakken. Jo større klakk, desto mindre vannmengde.

ⓑ Temperatursperre

Temperatursperren reguleres ved å vri på temperaturringen (b). Jo mer den vris mot minus, desto større blir varmtvannsbegrensningen.

ⓐ Innstilling oppvask-/vaskemaskinavstengning:

Kaldt -> varmt vann, for vann til oppvaskmaskin:

Den markerte pilen på pinnen (c) skal peke mot enten "Hot" eller "Cold". Skyv vrideren en anelse og vri til ønsket posisjon, avhengig av hvilket innkommende vann til oppvaskmaskinen du ønsker.

Feilsøking/service

ⓑ Dårlig vanntrykk.

Smuss i strålesamleren: Skru løs strålesamleren (d) og rengjør innsatsen.

ⓐ 1-5 Lekkasje fra tuten eller spakinnfestingen når kranen er stengt.

Bytt keramikkinnsatsen (e). **Steng først av innkommende vann.** Utfør i rekkefølge

ⓐ 1-5. Byttet krever Mora Armatur serviceverktøy (MA-nr. 891099.AE). Bytt hele keramikkinnsatsen. Ved behov rengjør setet der keramikkinnsatsens tre pakninger tetter. OBS! Unngå å lage riper i overflaten. Monter sammen i omvendt rekkefølge.

ⓑ Bytte av tetningsringer for tut.

Utfør i rekkefølge ⓐ 1-6. Byttet krever Mora Armatur serviceverktøy (MA-nr. 891099.AE). Bytt tetningsringene (f) og smør dem. **OBS! Bruk bare armaturfett.**

Uttjente produkter kan leveres til Mora Armatur for gjenvinning.

ⓑ Volumenbegrensning

Ved at dreje volumenbegrenseren (a) 4 x 90° kan der indstilles fire forskellige flows: 50, 60, 85 og 100 procent af det maksimale flow i systemet. Vend den ønskede klods mod stopklodsen. Jo større klods jo mindre flow.

ⓑ Temperaturspærre

Ved at ændre indstillingen af temperaturringen (b) reguleres temperaturspærren. Jo mere den drejes mod minus, jo større bliver begrænsningen af det varme vand.

ⓐ Indstilling af afspæringsventil vask/vaskemaskine:

Koldt -> varmt vand, til vand til vaskemaskine:

Den markerede pil på pinden (c) skal pege mod enten "Hot" eller "Cold". Skyd grebet en lille smule på, og drej til den ønskede stilling, afhængigt af, hvilken type vandtilgang man ønsker til vaskemaskinen.

Fejlsøgning/service

ⓑ Utilstrækkeligt flow.

Snavs i strålesamleren: Skru strålesamleren (d) løs, og rens indsatsen.

ⓐ 1-5 Lækage fra tud eller grebets indfæstning, når der er lukket for blandingsbatteriet.

Udskift keramikindsatsen (e). **Luk først for vandtilførslen.** Udfør i rækkefølgen ⓐ 1-5. Udskiftningen kræver Mora Armatur serviceværktøj (MA nr. 891099.AE). Udskift hele keramikindsatsen. Ved behov renses sædet, hvor keramikindsatsens tre pakninger tætnet. OBS! Pas på ikke at ridse overfladen. Genmonter i omvendt rækkefølge.

ⓑ Udskiftning af tætningsringe til tud.

Udfør i rækkefølgen ⓐ 1-6. Udskiftningen kræver Mora Armatur serviceværktøj (MA nr. 891099.AE). Udskift tætningsringene (f), og fedt dem ind. **OBS! Brug kun armaturfedt.**

Udtjente produkter kan indleveres til Mora Armatur til genvinding.

ⓑ Virtaaman rajoitus

Kääntämällä virtaaman rajoitinta (a) 4 x 90° voidaan asettaa neljä erilaista virtaamaa: 50, 60, 85 ja 100 prosenttia verkoston maksimivirtaamasta. Käännä haluttu korko pidätinkorkoa vasten. Mitä suurempi korko, sitä pienempi virtaama.

ⓑ Lämpötilan rajoitus

Lämpötilan rajoitusta säädetään muuttamalla lämpötilan rajoitintenkaan (b) asentoa. Mitä enemmän sitä käännetään miinusta kohti, sitä enemmän se rajoittaa lämpimän veden tuloa.

ⓐ Astianpesu/pesukoneventtiin säätö:

Kylmä -> lämmin vesi, astianpesukoneen vedelle:

Tappiin (c) merkityn nuolen on osoitettava joko kohti merkintää "Hot" tai "Cold". Vedä väännintä hieman ja käännä se haluttuun asentoon riippuen siitä, kumpi tulovesi astianpesukoneeseen halutaan.

Vianetsintä/huolto

ⓑ Huono virtaama.

Likaa poresuuttimessa: Kierrä poresuutin (d)irti ja puhdista sisäosa.

ⓐ 1-5 Vuoto juoksuputkesta tai säätöviivun juuresta hanan ollessa suljettuna.

Vaihda keraaminen säätökasetti (e). **Sulje ensin tulovesi.** Toimi järjestyksessä ⓐ 1-5. Vaihdoissa tarvitaan Mora Armaturin huoltotyökalua (MA-nro 891099.AE). Vaihda koko keraaminen säätökasetti. Puhdista tarvittaessa hanarungon pohja, johon keraamisen säätökasetin kolme tiivistettä asettuvat. HUOM! Älä naarmuta pintaa. Asenna osat takaisin päinvastaisessa järjestyksessä.

ⓑ Juoksuputken tiivisterenkaiden vaihto.

Toimi järjestyksessä ⓐ 1-6. Vaihdoissa tarvitaan Mora Armaturin huoltotyökalua (MA-nro 891099.AE). Vaihda tiivisterenkaat (f) ja voitele ne. **HUOM! Käytä vain vesikalusterasvaa.**

Käytetyt tuotteet voidaan palauttaa Mora Armaturille kierrätettäviksi.

Mora Cera

ENGLISH

Technical data

- Used for tap water.
- Operating pressure, min.: 0.05 MPa (0.5 bar)
- Operating pressure, max.: 1 MPa (10 bar)
- Recommended pressure for optimal function: 0.1–0.5 MPa (1–5 bar).
- Test pressure, max.: 1.6 MPa (16 bar)
- Max. hot water temperature: 80 °C (recommended: 60 °C).
- Cold water temperature: ~10 °C.
- Soft PEX® connection tube.

Freeze damage risks

If the mixer will be subjected to external temperatures below 0 °C (e.g. in an unheated summer house), empty the water out of the mixer and the water supply lines. Leave the mixer in the open position. Alternatively, you can disconnect the mixer and store it in a heated place.

Installation/setting

Installation should be carried out by an authorised water and sanitation company. NOTE! When installing new tubes, the tubes must be flushed clean before the mixer is connected.

NOTE! Some dripping may occur after use.

Ⓐ Installation of mixer

Install the mixer as shown in the diagram.

Ⓑ Connection and clipping

The mixer has a Soft PEX® connection tube. When connecting the mixer, the connection point must be fixed firmly in place with a tube clip as shown in the diagram. No supporting bush is required for Soft PEX® connection tubes with a smooth connection end.

DEUTSCH

Technische Daten

- Für den Einsatz mit Brauchwasser.
- Betriebsdruck min.: 0,05 MPa (0,5 Bar).
- Betriebsdruck max.: 1 MPa (10 Bar).
- Empfohlener Druck für optimale Funktion: 0,1–0,5 MPa (1–5 Bar).
- Testdruck max.: 1,6 MPa (16 Bar).
- Max. Warmwassertemperatur: 80°C (empfohlen 60°C).
- Kaltwassertemperatur: ca. 10°C.
- Anschlussrohre aus Soft PEX®.

Bei Frostgefahr

Wenn der Mischer Außentemperaturen unter 0 °C ausgesetzt ist (z.B. in nicht beheizten Wochenendhäusern), muss das Wasser aus den Wasserleitungen und dem Mischer abgelassen werden.

Belassen Sie den Mischer in der geöffneten Stellung. Alternativ können Sie den Mischer demontieren und in einem frostfreien Raum aufbewahren.

Montage/Einstellung

Wir empfehlen, ein professionelles HLS-Unternehmen zu beauftragen.

Hinweis: Bei einer Rohrreueinstallation müssen die Rohre gespült werden, bevor die Mischermontage erfolgt.

Hinweis: Nachträglich kann noch eine geringe Wassermenge austreten.

Ⓐ Mischermontage

Montieren Sie den Mischer gemäß Abbildung.

Ⓑ Anschluss und Klemmung

Der Mischer ist mit Soft PEX®-Anschlussrohren ausgerüstet. Bei der Montage muss die Anschlussposition fest mit einer Rohrschelle fixiert sein, siehe Abbildung. Bei Soft PEX®-Anschlussrohren mit glattem Anschlussende ist keine Stützhülse erforderlich.

NEDERLANDS

Technische gegevens

- Wordt gebruikt voor tapwater.
- Bedrijfsdruk min.: 0,05 MPa (0,5 bar).
- Bedrijfsdruk max.: 1 MPa (10 bar).
- Aanbevolen druk voor optimale werking: 0,1–0,5 MPa (1–5 bar).
- Testdruk max.: 1,6 MPa (16 bar).
- Max. warmwatertemperatuur: 80 °C (aanbevolen 60 °C).
- Koudwatertemperatuur: ~10 °C.
- Aansluitleidingen van Soft PEX®.

Bij kans op vorst

Indien de mengkraan wordt blootgesteld aan buitentemperaturen lager dan 0 °C (bijv. bij onverwarmde recreatiewoningen) mag er geen water meer in de waterleidingen en de mengkraan zijn.

Laat de mengkraan open staan. De mengkraan kan eventueel gedemonteerd worden en in een verwarmde ruimte bewaard worden.

Monteren/instellen

Wij bevelen aan dat u een erkend installatiebedrijf raadpleegt.

NB! Bij nieuw leidingwerk moeten de leidingen worden schoongespoeld voordat de mengkraan wordt gemonteerd.

NB! Nadruppelen is mogelijk.

Ⓐ Mengkraan monteren

Monteer de mengkraan volgens de afbeelding.

Ⓒ Flow control

Four different flow settings can be selected by turning the flow adjuster (a) 4x90°: 50, 60, 85 and 100 percent of the maximum flow in the system. Turn the chosen lug towards the stop lug. The larger the lug, the weaker the flow will be.

Ⓓ Temperature limiter

The temperature limiter is adjusted by remeshing the temperature ring (b). The further it is turned towards the minus symbol, the cooler the water will be.

Ⓔ Setting of dishwasher/washing machine valve function:

Cold -> hot water, for dishwasher supply water:

The marked arrow on the rod (c) should point to either "Hot" or "Cold". Push the handle slightly and turn it to the position that corresponds to the type of water you want supplied to the dishwasher.

Troubleshooting/service

Ⓕ Weak water flow.

Clogged aerator: Unscrew the aerator (d) and clean the cartridge.

Ⓖ1–5 The spout or spout attachment point leak when the mixer is turned off:

Replace the ceramic cartridge (e). **First turn off the incoming water supply.** Perform steps Ⓖ1–5, using a Mora Armatur servicing tool (MA No. 891099.AE). Change the whole ceramic cartridge. If necessary, clean the site where the three gaskets in the ceramic cartridge act as a seal against the mixer body. NOTE! Do not scratch the surface. Reassemble in reverse order.

Ⓖ Changing the sealing rings for the spout:

Perform steps Ⓖ1–6, using a Mora Armatur servicing tool (MA No. 891099.AE). Replace the sealing rings (f) and lubricate them. **NOTE! Only use silicone grease.**

Disused products can be returned to Mora Armatur for recycling.

Ⓒ Durchflussbegrenzung

Durch Drehen des Durchflussreglers (a) 4 x 90° lassen sich vier verschiedene Durchflusswerte einstellen: 50, 60, 85 und 100 % des maximalen Systemdurchflusses. Wenden Sie den gewünschten Absatz zum Anschlag. Je größer der Absatz, desto geringer der Durchfluss.

Ⓓ Temperatursperre

Durch Verstellen des Temperaturregels (b) wird die Temperatursperre eingestellt. Je weiter der Ring in Minusrichtung gedreht wird, desto größer fällt die Warmwasserbegrenzung aus.

Ⓔ Einstellung des Spül-/Waschmaschinenstopps:

Kaltes -> warmes Wasser, für Wasser zur Spülmaschine:

Der markierte Pfeil auf dem Stift (c) muss entweder auf "Hot" (Warm) oder "Cold" (Kalt) weisen. Drücken Sie den Knauf leicht und drehen Sie ihn in die gewünschte Stellung, je nachdem, welches Wasser in die Spülmaschine strömen soll.

Fehlersuche/Service

Ⓕ Unzureichender Durchfluss.

Verschmutzter Perlator: Schrauben Sie den Perlator (d) ab und reinigen Sie den Einsatz.

Ⓖ1–5 Leckende Tülle oder Hebelhalterung bei geschlossenem Mischer.

Tauschen Sie den Keramikeinsatz aus (e). **Sperren Sie zunächst die Wasserzufuhr.** Führen Sie die Schritte Ⓖ1–5 aus. Für den Wechsel ist das Mora Armatur-Service-Werkzeug MA-Nr. 891099.AE erforderlich. Tauschen Sie den gesamten Keramikeinsatz aus. Reinigen Sie bei Bedarf den Sitz, an dem die drei Dichtungen des Keramikeinsatzes anliegen. Hinweis: Verkratzen Sie nicht die Oberfläche. Montieren Sie die Einheit in umgekehrter Reihenfolge.

Ⓖ Wechsel der Dichtungsringe für die Tülle.

Führen Sie die Schritte Ⓖ1–6 aus. Für den Wechsel ist das Mora Armatur-Service-Werkzeug MA-Nr. 891099.AE erforderlich. Wechseln Sie die Dichtungsringe (F) und schmieren Sie sie. **Hinweis: Verwenden Sie ausschließlich geeignetes Fett für Armaturen.**

Altprodukte können zu Recyclingzwecken Mora Armatur zugeführt werden.

Ⓒ Aansluiten en vastzetten

De mengkraan is uitgerust met Soft PEX®-aansluitleidingen. Bij het aansluiten moet de aansluitplek zijn vastgezet met leidingklemmen (zie afbeelding). Voor Soft PEX®-aansluitleidingen met een vlak aansluitende is geen steunhuls nodig.

Ⓒ Stroombegrenzing

Door de stroombegrenzer (a) 4 x 90° te draaien, kunt u vier verschillende stromen instellen: 50, 60, 85 en 100 procent van de maximale stroom in het systeem. Keer de gewenste nok in de richting van de aanslag. Hoe groter de nok, hoe minder stroom.

Ⓓ Temperatuurbegrenzer

Door de temperatuurring (b) er opnieuw op te leggen, regelt u de temperatuurbegrenzer. Hoe meer u deze naar min draait, hoe groter de warmwaterbegrenzing.

Ⓔ Afsluiter van afwasmachine/wasmachine instellen:

Koud -> warm water, voor water voor de afwasmachine:

De gemarkeerde pijl op de pin (c) moet naar "Hot" of "Cold" wijzen. Duw de knop een beetje aan en draai deze naar de gewenste stand, afhankelijk van welke watertoevoer u naar de afwasmachine wilt.

Mora Cera

Storingzoeken/service

Ⓢ Slechte stroom.

Vuil in de perlator: draai de perlator (d) los en maak de inzet schoon.

Ⓢ1-5 Lekkage uit de uitloop of hendelbevestiging als de mengkraan dicht is.

Vervang de keramische inzet (e). **Sluit eerst de watertoevoer af.** In de volgorde Ⓢ1-5 uitvoeren. Voor het vervangen is servicegereedschap van Mora Armatur nodig (MA-nr. 891099.AE). Vervang de hele keramische inzet. Indien nodig maakt u de zitting schoon op de plek waar de drie pakkingen van de keramische inzet afdichten. NB! Zorg dat er geen krassen op het oppervlak komen. In omgekeerde volgorde terugplaatsen.

Ⓢ Afdichtringen voor uitloop vervangen.

Uitvoeren in de volgorde Ⓢ1-6. Voor het vervangen is servicegereedschap van Mora Armatur nodig (MA-nr. 891099.AE). Vervang de afdichtringen (f) en smeer ze in. **NB! Gebruik uitsluitend armatuurvet.**

Oude producten kunnen bij Mora Armatur worden ingeleverd voor recycling.

FRANÇAIS

Caractéristiques techniques

- Prévu pour eau sanitaire.
- Pression de service mini : 0,05 MPa (0,5 bar).
- Pression de service maxi : 1 MPa (10 bar).
- Pression recommandée pour un fonctionnement optimal : 0,1–0,5 MPa (1–5 bar).
- Pression d'épreuve maxi : 1,6 MPa (16 bar).
- Température d'eau maxi à l'arrivée d'eau chaude : 80°C (recommandée : 60°C).
- Température d'eau froide : ~ 10°C.
- Flexible de raccordement en Soft PEX®.

En cas de risque de gel

Si le mitigeur est exposé à des températures extérieures inférieure à 0 °C (par exemple dans des maisons de campagne non chauffées), videz complètement les conduites d'eau et le mitigeur.

Laissez le mitigeur en position ouverte. Le mitigeur peut également être démonté et entreposé dans un endroit chauffé.

Montage/réglage

Nous vous recommandons de faire appel à un installateur en Plomberie-Sanitaire-Chauffage professionnel.

N. B. Avant d'installer le mitigeur, les canalisations qui conduisent à celui-ci doivent être rincées. N. B. Un écoulement résiduel peut survenir.

Ⓢ Montage du mitigeur

Monter le mitigeur selon l'illustration.

Ⓢ Raccordement et bague de serrage

Le mitigeur est équipé d'un flexible de raccordement Soft PEX®. Avant le raccordement, le raccord de branchement de la canalisation d'alimentation doit être fixé à l'aide d'une bague de serrage selon l'illustration.

Le flexible Soft PEX® à extrémité de branchement lisse ne requiert pas de douille de soutien.

РУССКИЙ

Технические данные

- Используется для водопроводной воды.
- Эксплуатационное давление мин: 0,05 МПа (0,5 бар).
- Эксплуатационное давление максимум: 1 МПа (10 бар).
- Рекомендуемое давление для оптимальной функциональности: 0,1–0,5 МПа (1–5 бар).
- Проверочное давление максимум: 1,6 МПа (16 бар).
- Максимальная температура горячей воды: 80 °C (рекомендуется 60 °C).
- Температура холодной воды: ≈ 10 °C.
- Подсоединительная трубка из мягкого шланга Soft PEX®.

При риске замерзания

Если смеситель будет подвергаться влиянию наружной температуры ниже 0 °C (например, в неотапливаемых летних домиках), то из водоподводящих трубопроводов и смесителя должна быть слита вода.

Оставьте смеситель в открытом положении. Альтернативно смеситель можно демонтировать и хранить в отапливаемом помещении.

Монтаж/установка

Мы рекомендуем вам обратиться в компанию, авторизованную для монтажа сантехнической арматуры.

ВНИМАНИЕ! При новой установке, перед монтажом смесителя, трубопроводы к смесителю должны быть промыты.

ВНИМАНИЕ! Может возникнуть незначительное появление капель.

Ⓢ Монтаж смесителя

Установите смеситель, как показано на рисунке.

Ⓢ Подключение и зажимное кольцо

Смеситель оснащён подсоединительной трубкой из мягкого шланга Soft PEX®. При подключении, место подсоединения должно быть неподвижно зафиксировано трубным зажимом, как показано на рисунке.

Для мягкого шланга Soft PEX® с гладким концом подключения не требуется никакой опорной втулки.

Ⓢ Limitation de débit

Quatre différents débits peuvent être réglés en tournant le réglage de débit (a) de 4 x 90° : 50, 60, 85 et 100 % du débit maximal du système. Orienter le talon souhaité sur la butée.

Plus la valeur de l'ergot est grande, plus le débit est faible. Ⓢ **Blocage de température**
Le blocage de température se règle en déplaçant la bague de température (b). Plus on tourne la bague vers le moins, plus la limite de température d'eau chaude sera élevée.

Ⓢ Réglage fermeture lave-vaisselle/lave-linge :

Froid -> eau chaude, pour l'eau du lave-vaisselle :

La flèche sur la tige (c) doit être orientée soit sur « Hot » (chaude) soit sur « Cold » (froid), Faire tourner légèrement le bouton et tourner jusqu'à la position recherchée, en fonction de l'arrivée d'eau souhaitée pour le lave-vaisselle.

Dépannage/Entretien

Ⓢ Débit faible.

Impuretés dans l'embout de robinet (mousseur-aérateur) : Dévisser le mousseur-aérateur (d) et nettoyer les saletés présentes dans la cartouche.

Ⓢ1-5 Fuite au niveau du bec ou de la fixation du levier quand le mitigeur est fermé.

Remplacer la cartouche céramique complète (e). **Fermer d'abord l'arrivée d'eau.** Effectuer dans l'ordre Ⓢ1-5. Le remplacement exige l'outil spécial Mora Armatur (réf. 891099.AE). Remplacer la cartouche céramique complète. Au besoin, nettoyer le plan d'étanchéité des trois joints de la cartouche céramique. N. B. Ne pas rayer la surface. Remonter dans l'ordre inverse.

Ⓢ Échange des joints d'étanchéité du bec.

Effectuer dans l'ordre Ⓢ1-6. Le remplacement exige l'outil spécial Mora Armatur (réf. 891099.AE). Remplacer les joints d'étanchéité (f) et lubrifier les nouveaux. **N. B. Utilisez uniquement de la graisse pour robinetterie.**

Les produits à mettre au rebut peuvent être retournés à Mora Armatur pour recyclage.

Ⓢ Ограничение потока

Поворачивая переключатель потока (a) 4 x 90°, можно установить четыре различных потока: 50, 60, 85 и 100 процентов от величины максимального потока в системе. Поверните желаемую колодку к ограничителю. Чем больше колодка, тем меньше поток.

Ⓢ Ограничитель температуры

Ограничитель температуры регулируется при помощи перевода зубца ограничительного кольца (b). Чем больше он переводится в сторону минуса, тем больше ограничение подачи горячей воды.

Ⓢ Установка отключения стиральной/посудомоечной машины:

Холодная -> горячая вода, для воды к посудомоечной машине:
Маркированная стрелка на штырьке (c) должна указывать на "Hot" (Горячая) или на "Cold" (Холодная). Задвиньте чуть-чуть рукоятку и поверните её в желаемое положение, в зависимости от того, какую поступающую воду к посудомоечной машине вы желаете.

Поиск неисправностей/сервис

Ⓢ Недостаточный поток.

Грязь в насадке струи. Отвинтите насадку струи (d) и очистите вкладку.

Ⓢ1-5 Протечка из излива или крепления рукоятки, если смеситель закрыт.

Замените керамический картридж (e). **Сначала отключите поступающую воду.** Выполните в порядке Ⓢ1-5. Замена требует наличие сервисного инструмента Mora Armatur (MA номер 891099.AE). Замените весь керамический картридж. При необходимости, очистите седло, где расположены три уплотнения. **ВНИМАНИЕ!** Не царапайте поверхность. Монтаж производится в обратном порядке.

Ⓢ Замена уплотнительных колец для излива.

Выполните в порядке Ⓢ1-6. Замена требует наличие сервисного инструмента Mora Armatur (MA номер 891099.AE). Замените уплотнительные кольца (f) и смажьте их.

ВНИМАНИЕ! Используйте только смазку для сантехнических изделий.

Продукция, отслужившая срок эксплуатации, может быть возвращена в компанию Mora Armatur для утилизации.