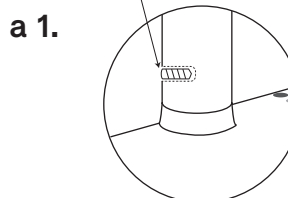
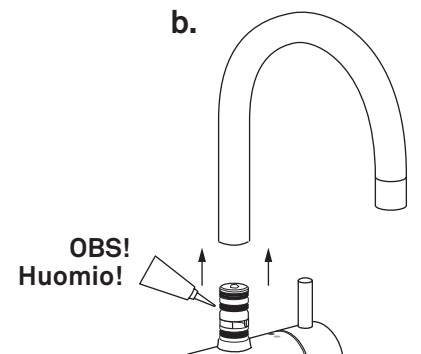
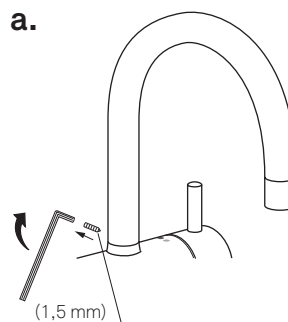
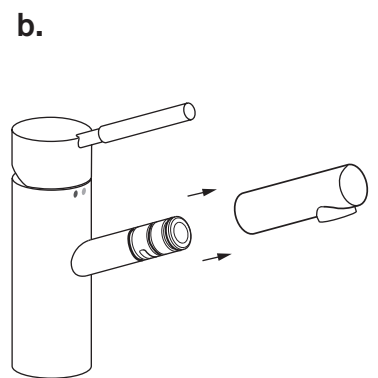
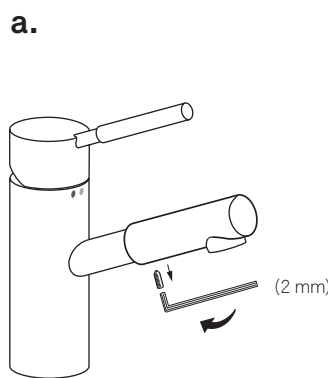
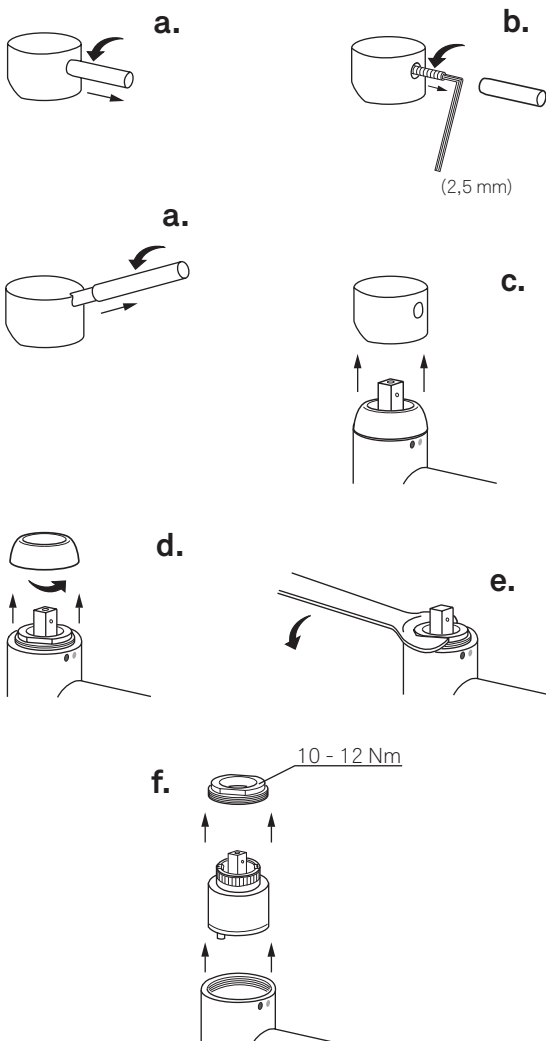
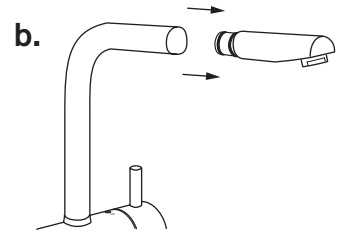
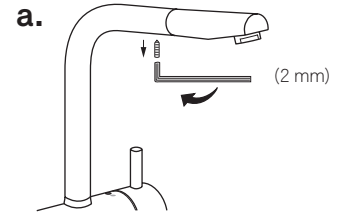
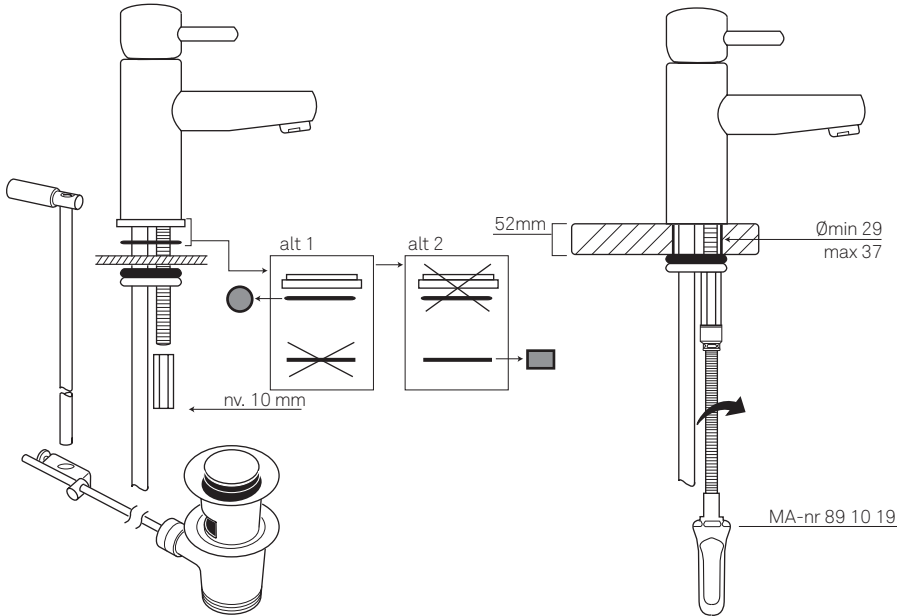
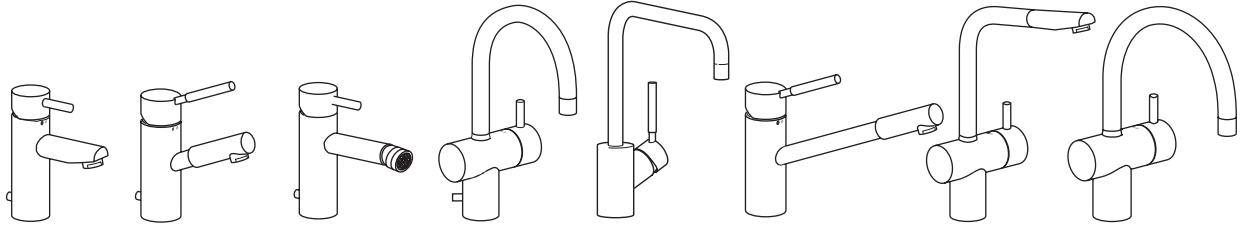


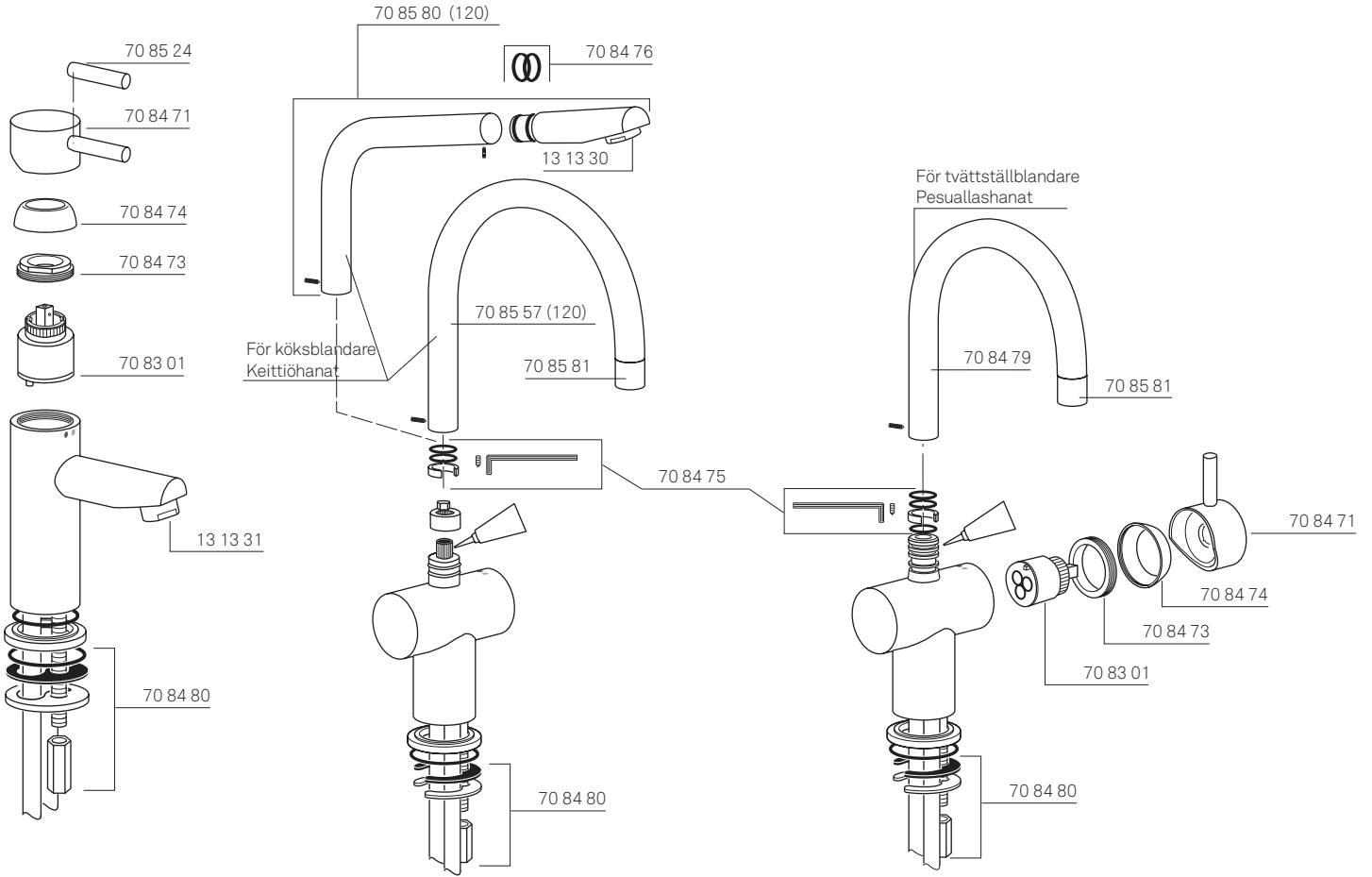
Mora Inxx



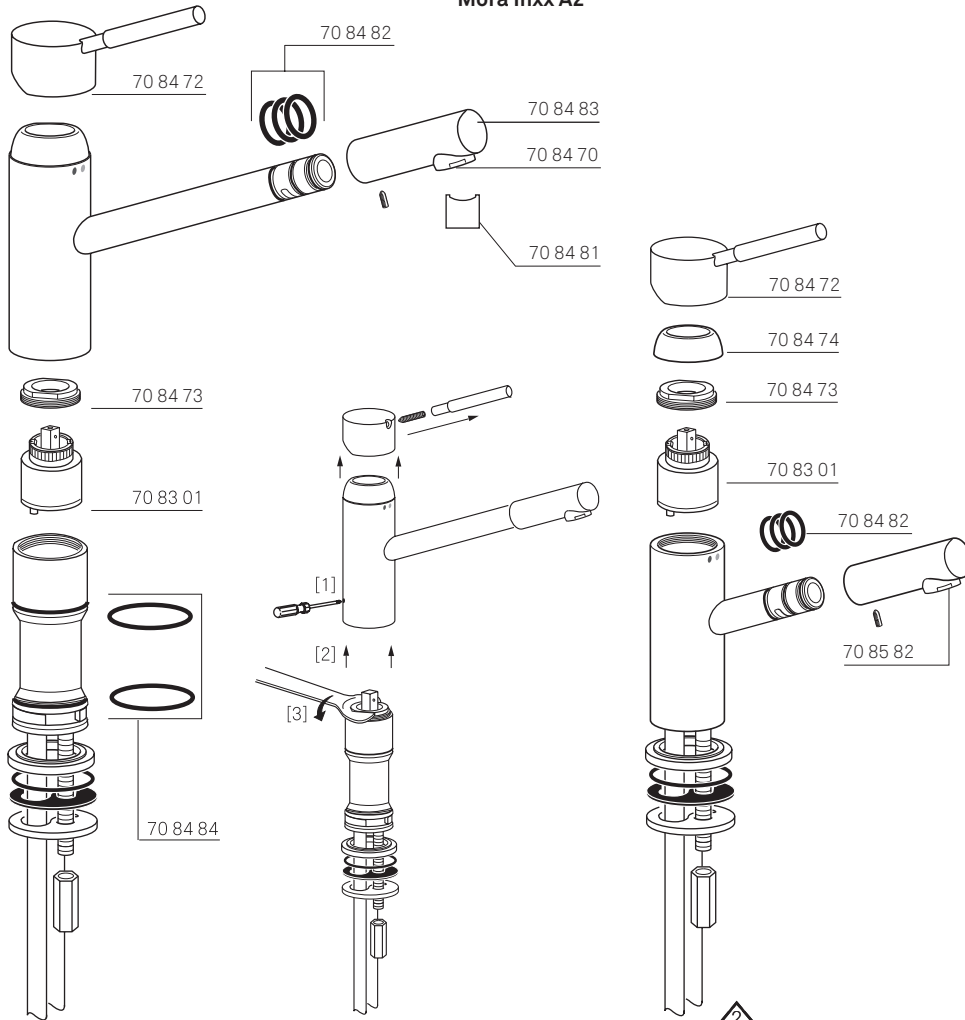
OBS! Vid montering av pipen:
Fastsättningskruven skall skrivas in till
samma nivå som pipens yttre diameter. Ej
längre in (se bild a1.).

Huomio! Juoksuputken asennuksessa
huomioitava: Kiinnitysruuvi kierretään
vain juoksuputken pinnan tasolle, ei
syvemälle (katso kuva a1)

Mora Inxx A1



Mora Inxx A2



Mora Inxx A5

