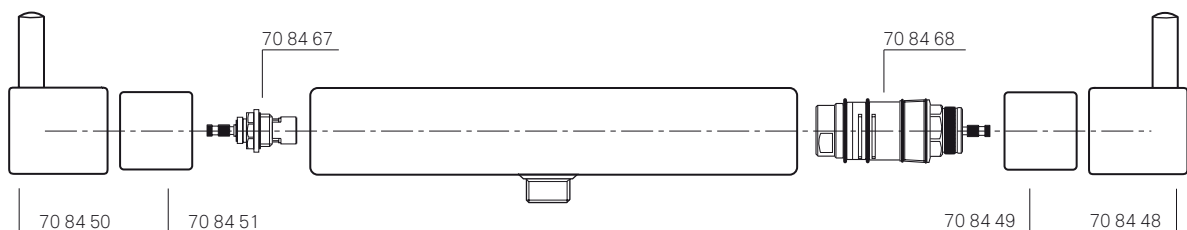
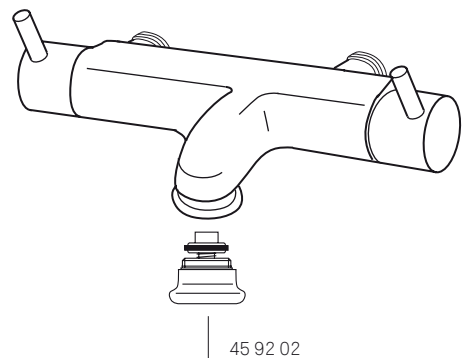
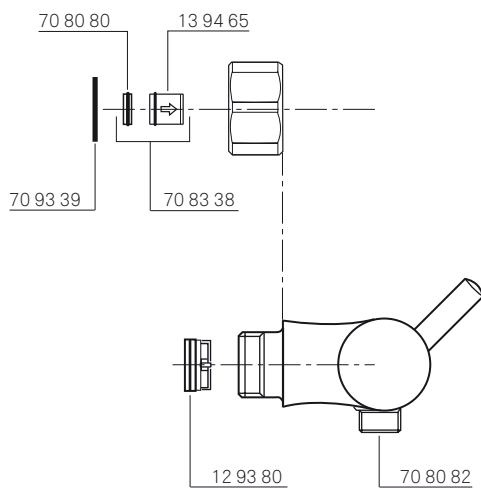
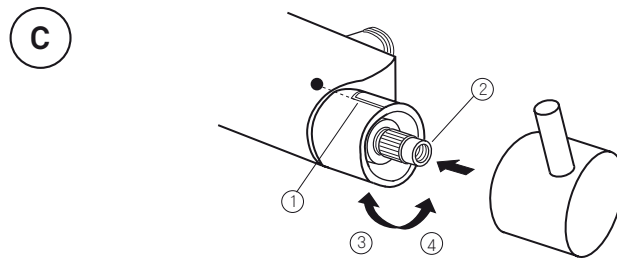
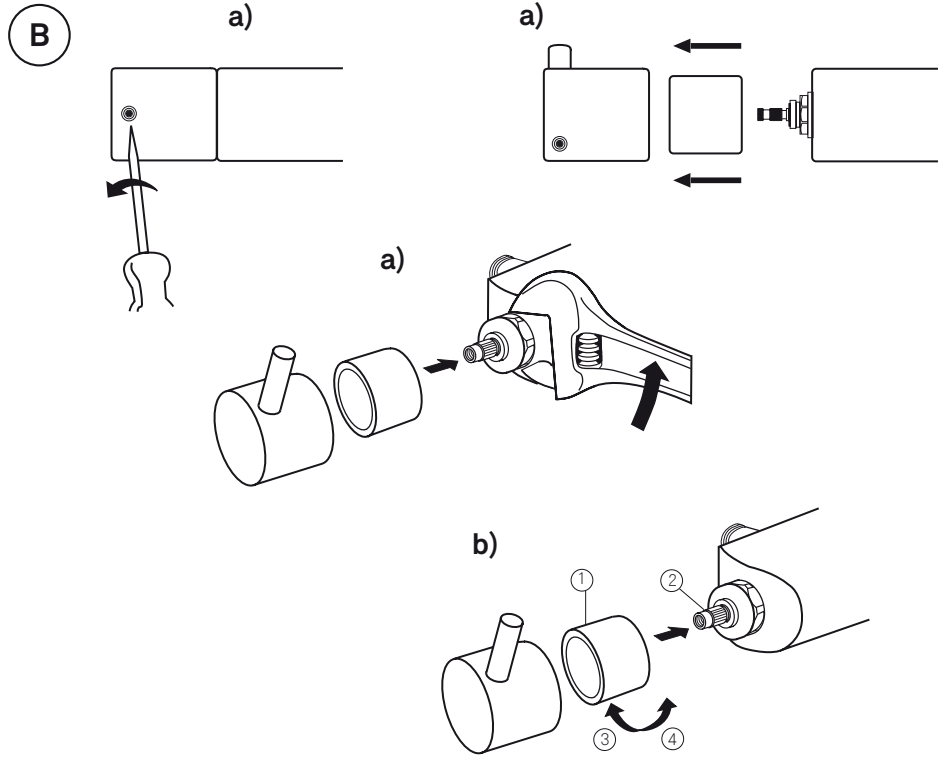
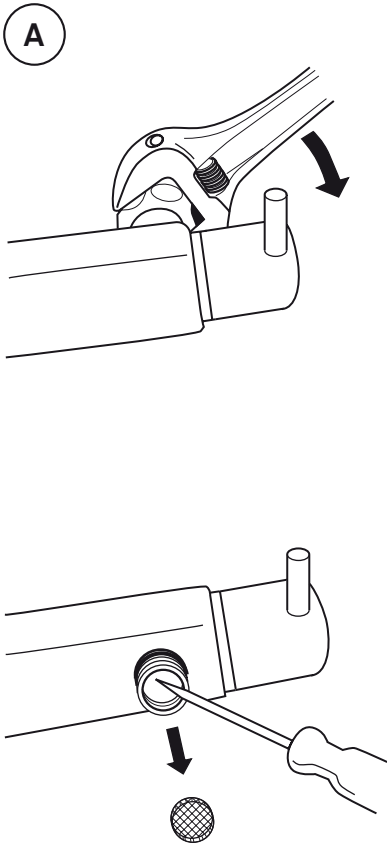


Denna produkt är anpassad till Branschregler Säker Vatteninstallation. Mora Armatur garanterar produktens funktion om branschreglerna och produktens monteringsanvisning följs.



## SVENSKA



## MONTERING

OBS! Vid installation måste ledningarna fram till blandaren renspolas innan blandaren monteras. Skruva fast blandaren med kopplingsmuttrarna.

OBS! Vid installation i utrymmen där frysrisk kan föreligga (exempelvis fritidshus): Lösgör blandaren och töm den noggrant på vatten.

## FELSÖKNING

## Ger för lite vatten. (A)

Rengör inloppssilarna.

## Dropp vid utlopp när blandaren är stängd. (B)

Lossa skruven några varv och dra av ratten och stoppringen. Byt ut hela överstycket [a].

## Inställning av ECO-stopp. (B)

[b] Vrid flödesregleringsratten till stängd position. Demontera ratten. Drag av stoppringen och vrid den medsols [3] för mindre flöde, och motsols [4] för större flöde. Montera flödesregleringsratten med tryckknappen i linje med markeringen på blandarhuset.

(1) stoppring (2) spindel (3) mindre flöde (4) större flöde

## Ger enbart kallt eller varmtvatten. Blandaren reagerar inte vid temperaturinställning.

Blandaren är felkopplad, varmvatten måste anslutas till blandarens vänstra anslutning (vid flödesregleringsratten).

## Kalibrering. (C)

Kalibrering av blandaren. Demontera temperaturregleringsratten. Vrid spindeln (2) medsols för kallare vatten och motsols för varmare vatten. När önskad vattentemperatur har erhållits, ca. 38°C, monteras temperaturregleringsratten så att tryckknappen kommer i linje med markeringen på blandarhuset.

OBS! Stoppringen (1) skall monteras i linje med markeringen på blandarhuset.

(1) stoppring (2) spindel (3) kallare (4) varmare

## RENGÖRING

Färgytbehandling bevaras bäst genom rengöring med mjuk trasa och tvållösning, eftersköljning med rent vatten och polering med torr trasa. Man får absolut inte använda kalklösande, sura- eller sandhaltiga skurmedel. För att avlägsna kalkfläckar, använd hushållsättika och spola efter med vatten.

Uttjänta produkter kan återlämnas till Mora Armatur för återvinning.

## SOUMEKSI



## ASENNUSOHJEET

HUOMIO! Asennuksen yhteydessä täytyy sekoittajaan tulevat putket huuhdella puhtaiksi ennen sekoittajan asennusta. Kiinnitä sekoittaja liitinmuttereilla.

HUOMIO! Asennettaessa tilaan, jossa voi esiintyä jäätymisvaara (esimerkiksi vapaa-ajan rakennukseen): irrota sekoittaja ja tyhjennä se huolellisesti vedestä.

## HUOLTO-OHJEET

## VIANETSINTÄ (A)

## Antaa liian vähän vettä.

Puhdista tulosihdit.

## Juoksuputki tiputtaa, kun sekoittaja on kiinni. (B)

Löysää ruuvia muutama kierros ja vedä kiertonuppi ja sulkurengas irti. Vaihda koko yläkappale uuteen [a].

## ECO-venttiilin säätö. (B)

[b] Kierrä virtauksensäätönuppi kiinni-asentoon. Irrota kiertonuppi. Vedä sulkurengas irti ja pienennä virtausta kiertämällä sitä myötäpäivään (3) tai suurena virtausta kiertämällä sitä vastapäivään (4). Asenna virtauksensäätönuppi painainapeineen sekoittimen rungon merkinnän kanssa linjaan,

(1) sulkurengas (2) kara (3) virtaus pienenee (4) virtaus suurenee.

## Antaa vain kylmää tai kuumaa vettä. Sekoitin ei reagoi lämpötilan säätöihin.

Sekoitin on väärin kytketty: kuuma vesi täytyy liittää sekoittimen vasempaan liitäntään (virtauksensäätönupin vieressä)

## Kalibrointi. (C)

Kalibroi sekoitin. Irrota lämpötilansäätönuppi. Kiertämällä karaa (2) myötäpäivään vesi kylmenee ja vastapäivään kuumenee. Kun haluttu vedenlämpötila on saavutettu, noin 38°C, asenna virtauksensäätönuppi niin, että painonappi tulee sekoittimen rungon merkinnän kanssa linjaan.

HUOMIO! (1) Sulkurengas täytyy asentaa sekoittimen rungon merkinnän kanssa linjaan.

(1) sulkurengas (2) kara (3) kylmenee (4) kuumenee

## PUHDISTUS

Pintakäsittelyn värisävy säilytetään parhaiten puhdistamalla pehmeällä rievulla ja saippualluoksella, jälkihuuhdeltu puhtaalla vedellä ja kiillotus kiuvaalla rievulla. Kalkkia liuottavia, happamia tai hiekkapitoisia puhdistusaineita ei ehdottomasti saa käyttää. Käytä kalkkitahrojen poistoon talousetikkaa ja huuhtelee lopuksi vedellä.

Loppuun käytetyt tuotteet voi palauttaa Mora Armaturille kierrätykseen.

## DEUTSCH



## MONTAGEANLEITUNG

ACHTUNG! Vor der Installation müssen Sie die Wasserleitung sauber spülen.

Schrauben Sie den Wassermischer mit der Befestigungsmutter fest.

ACHTUNG! Bei Installation im Außenbereich kann Frostrisiko bestehen (z.B. im Sommerhaus). Lösen Sie den Mischer von der Wasserleitung und lassen Sie das Wasser vollständig auslaufen.

## FEHLERSUCHE

## Es kommt zu wenig Wasser. (A)

Reinigen Sie das Sieb in der Zuleitung.

## Der Wasserauslauf tropft, obwohl der Armatur geschlossen ist. (B)

Lösen Sie die Schraube einige Umdrehungen und ziehen Sie den Wassermengenregler und den anschlagsring ab [a].

## Einstellung von "Ökostop". (B)

[b] Drehen Sie den Wassermengenregler auf die Position "geschlossen". Bauen Sie den Regler ab. Ziehen Sie den Anschlagsring ab und drehen Sie im Uhrzeigersinn (3) für weniger Wasser oder gegen den Uhrzeigersinn (4) für mehr Wasser. Montieren Sie den Wassermengenregler so, dass der Druckknopf und die Markierung auf dem Gehäuse fluchten.

(1) Anschlagring (2) Spindel (3) für schwachen Wasserfluss (4) für stärkeren Wasserfluss

## Es fließt lediglich kaltes oder heißes Wasser. Der mischer reagiert nicht auf die Temperatureinstellung

Die Mischbatterie ist falsch angeschlossen. Die Warmwasserleitung muss am linken Anschluss (beim Wassermengenregler) installiert sein.

## Kalibrierung (C)

Kalibrieren des Mixers. Demontieren Sie den Temperaturregler. Drehen Sie die Spindel (2) im Uhrzeigersinn für kälteres Wasser und gegen den Uhrzeigersinn für wärmeres Wasser. Wenn Sie die gewünschte Wassertemperatur eingestellt haben, etwa 38°C, montieren Sie den temperaturregler so, dass Druckknopf und Markierungslinie auf dem Gehäuse fluchten.

ACHTUNG! Der Anschlagsring (1) muss so montiert sein, dass er mit der Markierungslinie am mischergehäuse fluchten.

(1) Anschlagring (2) Spindel (3) kälter (4) wärmer

## REINIGUNG UND PFLEGE

Die Oberflächen pflegen und reinigen Sie am Besten mit einem weichen Tuch, Siefenlauge und anschließendem Abspülen mit klarem Wasser.

Polieren Sie mit einem trockenen Tuch nach. Verwenden Sie keinesfalls kalklösende, säurehaltige oder sandhaltige Scheuermittel! Um Kalkflecken zu beseitigen, verwenden Sie Haushaltssessig und spülen Sie mit Wasser nach.

Ausgediente Armaturen können bei Mora Armatur zu Recyclingzwecken zurückgegeben werden.