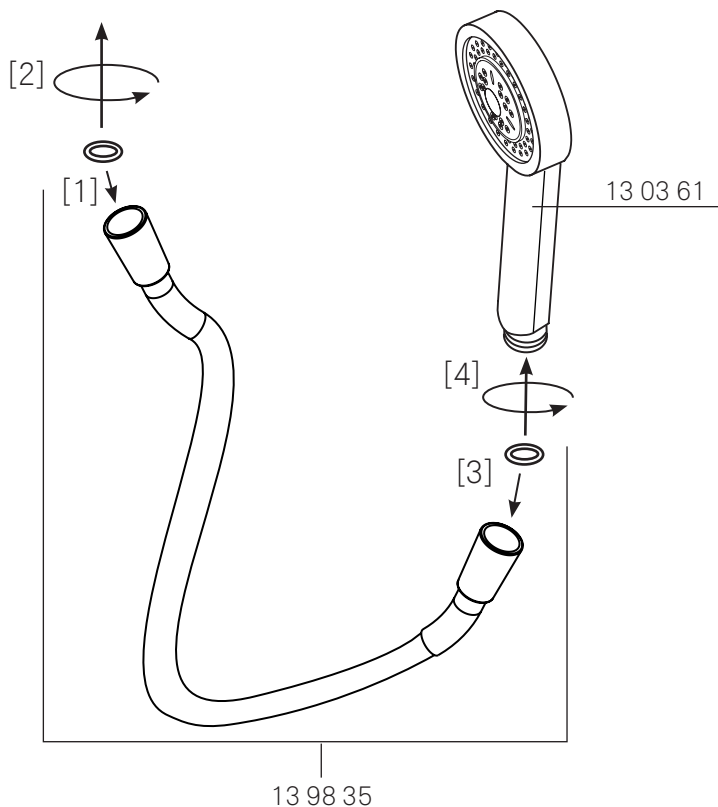
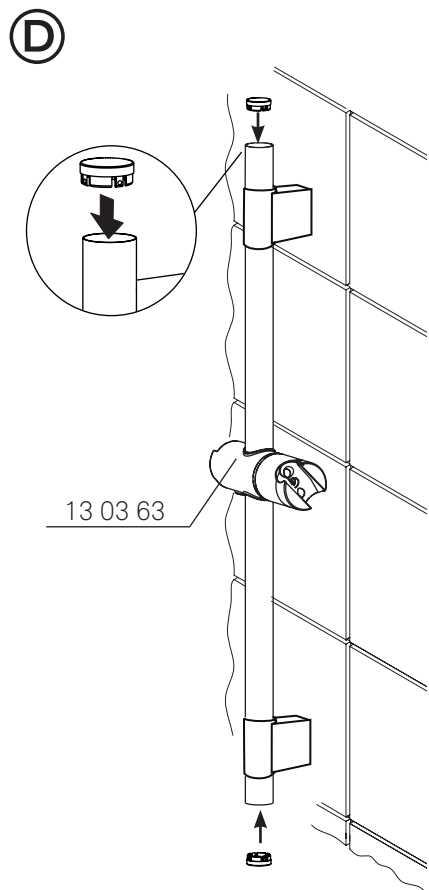
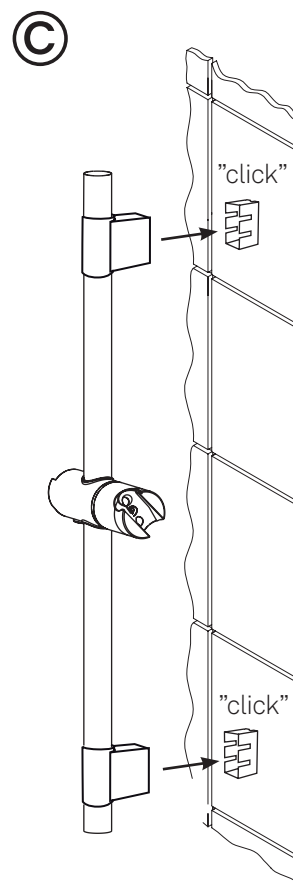
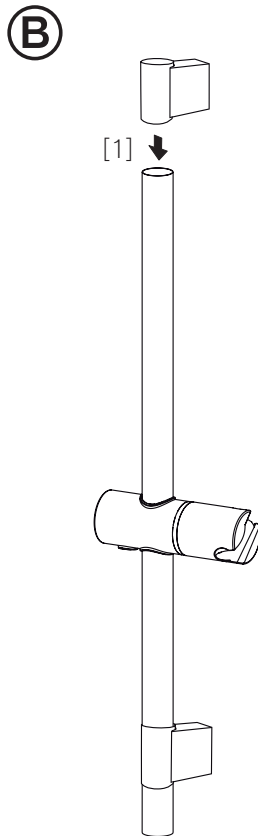
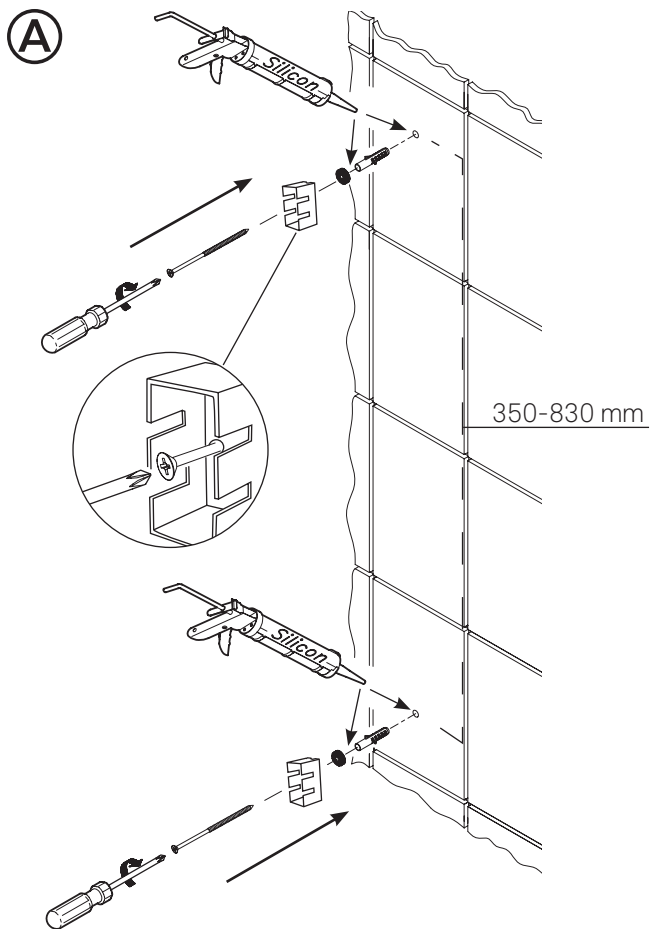


Mora MMIX S5



Denna produkt är anpassad till Branschregler Säker Vatteninstallation. Mora Armatur garanterar produktens funktion om branschreglerna och produktens monteringsanvisning följs.



Mora MMIX S5

**SVENSKA
MONTERING**

- A Fyll hål och plugg med våtrumssilikon. Montera väggfästena.
- B För på väggfästeshållaren i övre rörände [1].
- C Tryck fast stangen på väggfästena.
- D Montera täcklocken på stangen.

Ett visst efterdropp kan förekomma.

RENGÖRING

För rengöring av kromade ytor eller ytor med rostfritt utseende bör man använda neutrala eller lätt basiska (pH 6-9) rengöringsmedel i flytande form i kombination med en mjuk trasa. Exempel på rengöringsmedel är tvållösningar eller diskmedel (ej maskindiskmedel). Använd ej organiska lösningsmedel, alkoholbaserade rengöringsmedel, frätande rengöringsmedel eller rengöringsmedel med slipmedel. För svåra kalkfläckar rekommenderas hushållsättika (ej ren ättika). Undvik kontakt med aluminiumklorider (ex deodorant).

Uttjänta produkter kan återlämnas till Mora Armatur för återvinning.

**DEUTSCH
MONTAGE**

- A Schieben Sie den Schieber über die Wandstange und stecken Sie die Wandstange in die Wandhalter.
- B Führen Sie die Befestigung für den Wandhalter in die obere Rohrende [1].
- C Drücken Sie die Stange auf die Wandhalter.
- D Bringen Sie die Abdeckverschlüsse an der Stange an.

Nach Schließen des Mischers kann noch Wasser aus der Handdusche nachtropfen.

REINIGUNG

Für die Reinigung verchromter Flächen oder von Flächen mit Edeltstahloptik sind neutrale oder leicht basische (pH-Wert 6-9) Flüssigreinigungsmittel und ein weiches Tuch zu verwenden. Als Reinigungsmittel kommen z.B. Seifenlösungen oder Geschirrspülmittel (nicht für Spülmaschinen) in Frage. Benutzen Sie keine organischen Lösungsmittel, Reinigungsmittel auf Alkoholbasis, aggressive Reinigungsmittel oder Reinigungsmittel mit Schleifpartikeln. Für hartnäckige Kalkflecken wird Haushaltsessig (kein reiner Essig) empfohlen. Vermeiden Sie einen Kontakt mit Aluminiumchloriden (z.B. Deodorant).

Produkte, die nicht länger angewendet werden, können bei Mora Armatur zur Wiederverwertung abgeliefert werden.

**SUOMEKSI
ASENNUS**

- A Täytä reikä ja muovinen proppu saniteettisilikonilla. Asenna seinäpidikkeiden istukat seinään.
- B Työnnä seinäpidike putken ylemmät päihin [1].
- C Paina tanko kiinni seinäpidikkeiden istukoihin.
- D Asenna peitelevy tankoon.

Huom! Hanan sulkemisen jälkeen saattaa käsisuihkun siivilästä tippua vähän vettä.

PUHTAANAPITO

Kromatun pinnan tai ulkonäöltään ruostumattoman pinnan puhdistukseen käytetään neutraaleja tai kevyesti emäksisiä (pH 6-9) nestemäisiä pesuaineita sekä pehmeää pyyhettä. Sopivia pesuaineita ovat esimerkiksi saippualliuokset tai astianpesuaine (ei koneastianpesuaine). Puhdistukseen ei saa käyttää orgaanisia liuottimia eikä alkoholipohjaisia, syövyttäviä tai hankausaineita sisältäviä pesuaineita. Kalkkisaostumien poistoon voi käyttää talousetikkaa (ei puhdasta etikkaa). Vältä alumiinikloridin (mm deodoranteissa) joutumista kromatulle pinnalle.

Käytetyt Mora Rexx-hanat voi palauttaa Mora Armatur kierrätettäväksi.

**NEDERLANDS
INSTALLATIE**

- A Vul het gat en de plug met siliconenkit. Plaats de haken.
- B Breng de wandbevestigingshouder aan op bovenste buiseinde [1].
- C Druk de stang vast op de wandbevestigingen.
- D Monteer de afdekplaatjes op de stang.

Na het sluiten van de mengkraan kunnen er een paar druppels water uit de handdouche komen.

REINIGEN

Gebruik voor het reinigen van verchroomde oppervlakken of oppervlakken met een roestvrije uitstraling een neutraal of licht basisch (pH 6-9) reinigingsmiddel in vloeibare vorm en een zachte doek. Voorbeelden van dergelijke reinigingsmiddelen zijn zeepoplossingen of afwasmiddel (geen vaatwasmiddel). Gebruik geen organische oplosmiddelen, reinigingsmiddelen op alcoholbasis, bijtende reinigingsmiddelen of reinigingsmiddelen met schuurmiddel. Voor moeilijke kalkvlekken wordt huishoudazijn (geen zuivere azijn) aanbevolen. Vermijd contact met aluminiumchloriden (bijv. deodorant).

Verbruikte mengkranen kunnen voor hergebruik geretourneerd worden aan Mora Armatur.

**ENGLISH
INSTALLATION**

- A Fill the hole and the plug with silicone. Mount the brackets.
- B Push the wall bracket holder onto the upper of the tube [1].
- C Press the bar into place on the wall brackets.
- D Fit the end caps to the bar.

After closing the mixer, a few water drops might come out from the handshower.

CLEANING

For cleaning surfaces with a chrome or stainless steel finish, use a neutral or slightly alkaline (pH 6-9) liquid detergent and a soft cloth. Suitable detergents include soap solutions and washing-up liquid (but not dishwasher detergent). Do not use organic solvents, alcohol-based detergents or corrosive or abrasive detergents. To remove stubborn limescale deposits, we recommend household vinegar (not pure spirit vinegar). Avoid contact with aluminium chlorides (e.g. deodorants).

End-of-life products may be returned to Mora Armatur for recycling.

**DANSK
MONTERING**

- A Fyld såvel hullet som proppen med vådrumssilikon. Monter vægbeslagene.
- B Sæt vægbeslagholderen på øvre rørender [1].
- C Tryk stangen fast på vægbeslagene.
- D Monter dæklåget på bruserstangen.

Der kan forekomme lidt efterdryp.

RENGØRING

Til rengøring af forkromede overflader og overflader med Stainless Look skal anvendes neutrale eller let basiske (pH 6-9) rengøringsmidler i flydende form og en blød klud. F.eks. kan anvendes sæbeopløsninger eller opvaskemiddel (ikke maskinopvaskemiddel). Anvend aldrig alkohol-baseserede-, ætsende- eller slibende rengøringsmidler, og aldrig organiske opløsningsmidler. Ved svære kalkpletter anvendes husholdningseddike. Overfladen skal undgå al kontakt med aluminiumklorid – f.eks. deodoranter.

Mora Armatur tager gamle armaturer retur til genanvendelse.

**NORSK
MONTERING**

- A Fyll hull og plugg med våtromssilikon. Monter 1. del av veggfestene i veggen.
- B Før veggfesteholderen inn på øvre rørende [1].
- C Trykk fast stangen på veggfestene.
- D Monter dekklokkene på stangen.

Det kan forekomme litt etterdrypp.

RENGJØRING

Batteriets overflate bevares best ved rengjøring med en myk klut og vanlig sepe. Skyll så med rent vann og poler med en tør myk klut. Man må ikke benytte vaske-pulver eller skurepulver. For å fjerne eventuelle kalkflekker kan husholdningseddik (ikke ren eddik) benyttes, skyll så med vann. Unngå kontakt med aluminiumklorider (eks. deodorant).

Kasserte produkter kan leveres til Ostnor Norge for gjenvinning.

**Русский
Монтаж.**

- A Наполнить отверстия сантехническим силиконом и вставить крепежные дюбеля. Закрепить кронштейн.
- B Надеть держатели крепления к стене на оба верхняя трубки [1].
- C Вдавить до упора штангу на опоры держателей крепления
- D Установите закрывающую крышку на штанге.

После закрывания смесителя возможно появление нескольких капель воды из излива.

Очистка.

Очистку хромированных поверхностей или поверхностей из нержавеющей стали лучше всего производить мягкой тканью, смоченной мыльным раствором, затем промыть чистой водой и протереть насухо. Не использовать щелочные, кислотные, спиртовые, а также абразивные чистящие средства. Для удаления известковых пятен использовать столовый уксус (не использовать винный уксус), затем промыть водой. Избегать контактов с хлоридом алюминия (например, дезодоранты).

Mora MMIX S5

FRANCAIS**INSTALLATION**

- Ⓐ Remplir le trou et la cheville de silicone. Installer les supports.
- Ⓑ Pousser le support mural sur la partie supérieure du tube [1].
- Ⓒ Pousser la barre pour la mettre en place sur les supports muraux.
- Ⓓ Installer les capuchons sur la barre.

Après avoir fermé le mitigeur, quelques gouttes d'eau peuvent sortir de la douchette.

NETTOYAGE

Pour les surfaces chromées ou les surfaces avec finition acier inoxydable, utiliser un détergent liquide neutre ou légèrement alcalin (pH 6 à 9) et un chiffon doux. Les détergents adéquats sont, entre autres, des solutions savonneuses ou du liquide vaisselle main (mais pas de détergents pour lave-vaisselle). Ne pas utiliser de détergent organique, abrasif, corrosif ou à base d'alcool. Nous recommandons du vinaigre ménager (pas de vinaigre d'alcool pur) pour retirer des dépôts de calcaire récalcitrants. Eviter tout contact avec des chlorures d'aluminium (par ex. déodorants).

Les produits arrivés en fin de vie peuvent être retournés à Mora Armatur pour recyclage.