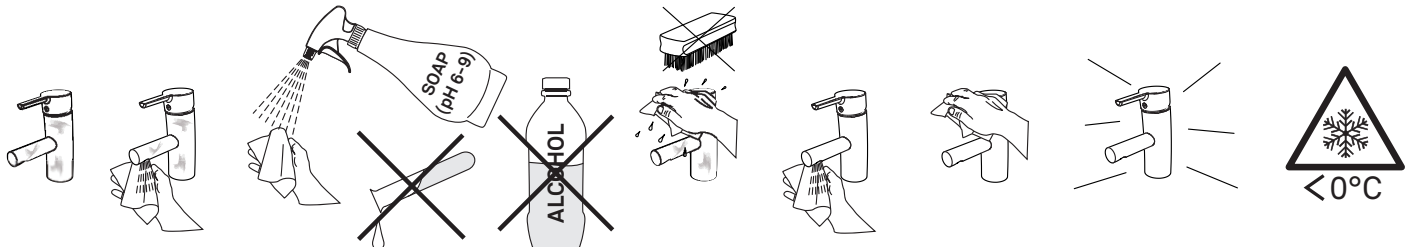
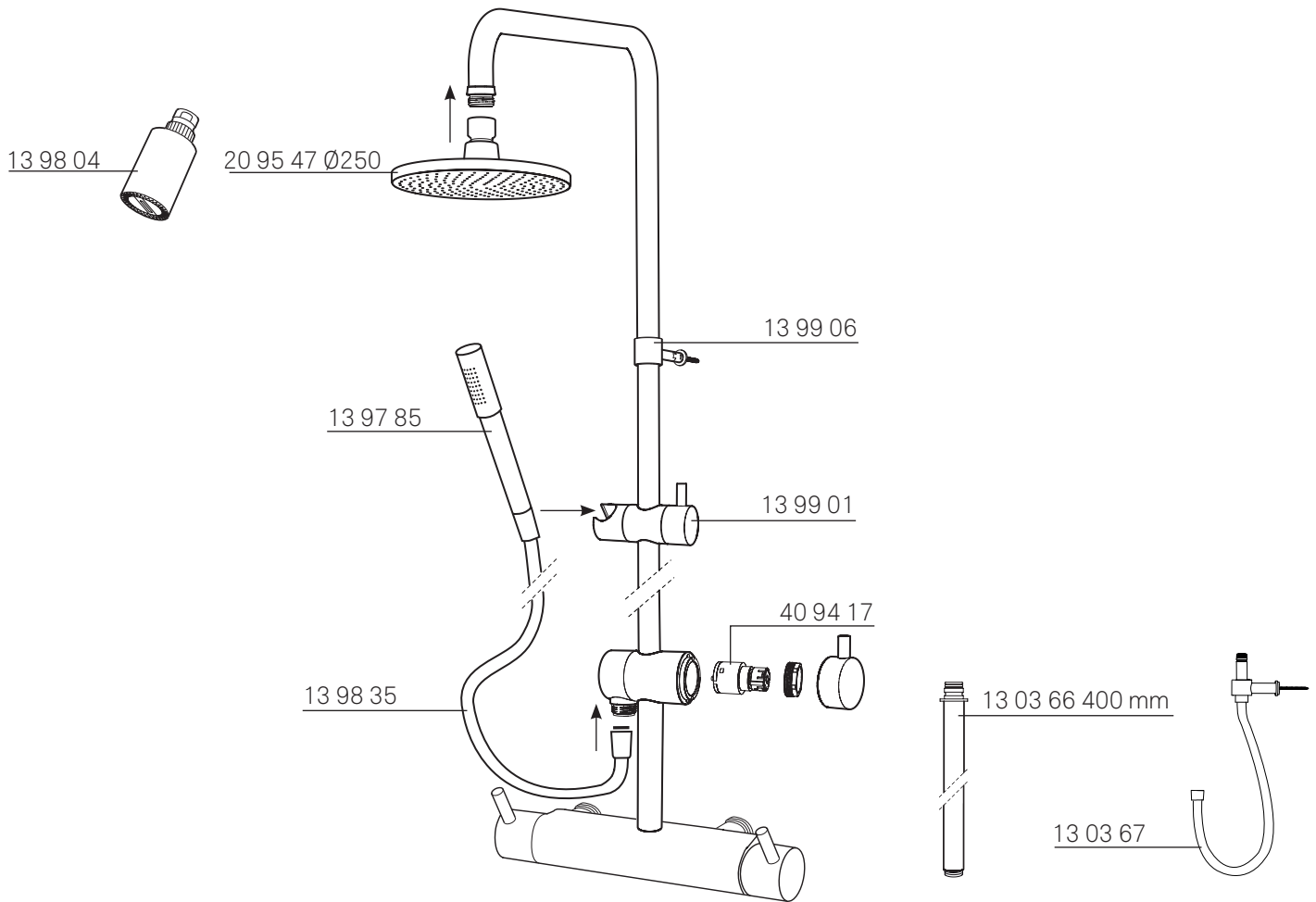


Mora Inxx Shower system



SVENSKA

MONTERING

- Ⓐ Om Mora REXX/Inxx/Cera termostatblandare med utlopp upp demontera utloppsnyckeln på duschblandaren [1]. Montera korta röret på blandaren [2]. Drag fast röret [3]. Om utvändiga gängor på blandaren används övergångskoppling **A:2**.
- Ⓑ Tryck fast omkastaren [1]. Lås den i önskad position genom att dra åt låsskruven [2].
- Ⓒ Borra hål i vägg 775 mm över omkastaren och montera väggkonsoll. Om röret kapas, grada rörändan och anpassa måttet så hålet hamnar i skarven mellan långa röret och taksilsröret.
- OBS:** Täta med silikon.
- Ⓓ Tryck in expansionskoppling, håll den fixerad och dra åt med insexnyckel 8 mm [1]. Trä över gliddel [2]. För att försäkra vredets position på gliddelen i fast läge dra åt den, om nedåt vänd på gliddel. Trä över väggfäste [3]. Skruva fast taksilsrör [4]. Montera rör på väggkonsoll [5].
- Ⓔ Tryck in överrör i omkastaren [1]. Lås med låsskruv [2]. Tryck fast vredet [3] på omkastaren.

Ett visst efterdropp kan förekomma. För att minska efterdroppet kan omkastaren efter dusch lämnas i mellanläge (45°).

Uttjänta produkter kan återlämnas till Mora Armatur för återvinning.

ENGLISH

ASSEMBLY

- Ⓐ If the Mora REXX/Inxx/Cera thermostatic mixer has an outlet on top, remove the outlet nipple from the shower mixer [1]. Fit the short pipe to the mixer [2]. Tighten the pipe [3]. If the mixer has an external thread, use the adapter **A:2**.
- Ⓑ Slide on the diverter [1]. Lock it in the desired position by tightening the locking screw [2].
- Ⓒ Drill a hole in the wall 775 mm above the diverter and fit the wall bracket. If the pipe has to be cut, deburr the end of the pipe and adjust the length so that the hole is level with the joint between the long pipe and the spray head pipe.
- NOTE:** Seal with silicone sealant.
- Ⓓ Press in the expansion coupling, hold it in place and tighten with an 8 mm Allen key [1]. Slide on the slider [2]. Tighten the knob on the slider to check its position when locked. If it points downwards, reverse the slider. Slide on the wall mounting [3]. Screw the spray head pipe into place [4]. Fix the pipe to the wall bracket [5].
- Ⓔ Fit the upper pipe into the diverter [1]. Fix with locking screw [2]. Fit the knob [3] to the diverter.

There may be a slow drip. To reduce dripping after showering, leave the diverter in the midway position (45°).

Products can be returned to Mora Armatur for recycling at the end of their life.

Mora Inxx Shower system

DANSK

MONTERING

Ⓐ Hvis Mora Rexx/Inxx/Cera termostatbatteri er med studs op, demonter udløbsnippel på bruserbatteriet [1]. Monter det korte rør på blandingsbatteriet [2]. Skru røret fast [3]. Hvis der er udvendig gevind på blandingsbatteriet, bruges overgangskobling **A:2**.

Ⓑ Tryk omskifteren fast [1]. Lås den i den ønskede position ved at stramme låseskruen [2].

Ⓒ Bor hul i væggen 775 mm over omskifteren, og monter vægkonsollen. Hvis røret kappes af, afgrates rørenden, og målet tilpasses, så hullet er ud for samlingen mellem det lange rør og røret til loftsien.

OBS: Tættes med silikone.

Ⓓ Tryk ekspansionskoblingen ind, hold den fiksere, og stram til med unbrakonøgle 8 mm [1]. Træk glidedelen [2] over. For at fiksere grebets position på glidedelen i en fast stilling spændes det til; hvis det vender nedad, vend glidedelen. Træk vægbeslaget [3] over. Skru røret til loftsien fast [4]. Monter røret på vægkonsollen [5].

Ⓔ Tryk overrøret ind i omskifteren [1]. Lås med låseskruen [2]. Tryk grebet [3] fast på omskifteren.

Der kan forekomme lidt efterdryp. For at mindske efterdryppet kan omskifteren stilles i mellemstilling (45°) efter brusebadet.

Udtjente produkter kan afleveres til Mora Armatur til genvinding.

NORSK

MONTERING

Ⓐ Hvis det er en Mora Rexx/Inxx/Cera termostatløsløst opp, demonter utløpsnippelen på dusjblanderen [1]. Monter det korte røret på blanderen [2]. Trekk fast røret [3]. Ved utvendig gjenge på blanderen brukes overgangskobling **A:2**.

Ⓑ Trykk fast omkasteren [1]. Lås den i ønsket posisjon ved å trekke til låseskruen [2].

Ⓒ Bor hull i vegg 775 mm over omkasteren og monter veggkonsoll. Hvis røret kappes, må rørenden grades og målet tilpasses slik at hullet kommer i skjøten mellom det lange røret og taksilrøret.

OBS: Tett med silikon.

Ⓓ Trykk inn ekspansjonskoblingen, hold den fast og trekk til med sekskantnøkkelen 8 mm [1]. Træ over glidedelen [2]. For å sikre vriderens posisjon på glidedelen i fast stilling, trekkes den til. Hvis den peker nedover, vend glidedelen. Træ over veggfestet [3]. Skru fast taksilrøret [4]. Monter rør på veggkonsollen [5].

Ⓔ Trykk inn overrøret i omkasteren [1]. Lås med låseskruen [2]. Trykk fast vrideren [3] på omkasteren.

Et visst etterdrypp kan forekomme. Etterdryppet kan minskes ved å la omkasteren stå i mellomposisjon (45°) etter dusjing.

Uttjente produkter kan leveres til Mora Armatur for gjenvinning.

NEDERLANDS

MONTAGE

Ⓐ Als de Mora Rexx/Inxx/Cera-thermostaatmengkraan met bovenuitloop wordt gebruikt, moet de uitloopnippel van de douchemengkraan [1] worden gedemonteerd. Monteer de korte buis op de mengkraan [2]. Zet de buis [3] vast. Gebruik bij een uitwendige schroefdraad op de mengkraan verloopstuk **A:2**.

Ⓑ Druk de omsteller [1] vast. Zet de omsteller met de borgschroef [2] in de gewenste stand vast.

Ⓒ Boor 775 mm boven de omsteller een gat in de wand en monteer de wandsteun. Als de buis wordt ingekort, moet u het buiseinde afbramen en de lengte zo aanpassen dat het gat in de overgang tussen de lange buis en de regendouchebuis komt.

Let op: dicht af met silicone.

Ⓓ Druk de klemkoppeling in, houd deze op zijn plaats en draai vast met een 8 mm inbusbout [1]. Trek het glijstuk [2] erover. Draai het glijstuk vast om de vaste stand van de draaiknop erop te garanderen. Keer het glijstuk om als de knop ondersteboven zit. Trek de wandsteun [3] erover. Schroef de regendouchebuis [4] vast. Monteer de buizen op de wandsteun [5].

Ⓔ Druk de bovenbuis in de omsteller [1]. Zet vast met een borgbout [2]. Druk de draaiknop [3] op de omsteller.

Enigszins nadruppen is normaal. Om het nadruppen te minimaliseren kan de omsteller na het douchen in de tussenstand (45°) worden gezet.

Versleten producten kunnen voor recycling worden ingeleverd bij Mora Armatur.

FRANÇAIS

MONTAGE

Ⓐ Sur le mitigeur thermostatique Mora Rexx/Inxx/Cera avec évacuation vers le haut, démonter le raccord d'évacuation sur le mitigeur douche [1]. Monter le tube court sur le mitigeur [2]. Serrer le tube [3]. En cas de raccord mâle sur le mitigeur, utiliser l'adaptateur **A:2**.

Ⓑ Fixer l'inverseur [1]. Le fixer dans la position souhaitée en serrant la vis de blocage [2].

Ⓒ Percer un trou dans la cloison à 775 mm au-dessus de l'inverseur et monter le support mural. Si le tube doit être coupé, ébarber l'extrémité du tube et l'adapter la dimension de sorte que le trou coïncide avec le joint entre le tube long et le tube de douche de plafond.

N.B : Étanchéifier avec de la graisse silicone.

Ⓓ Enfoncer le raccord d'expansion, le maintenir en place et serrer avec une clé six pans de 8 mm [1]. Visser le tube de la douche de plafond [2]. Monter la fixation murale [3] ainsi que la partie coulissante [4]. Serrer le bouton sur la partie coulissante pour fixer sa position. Si le bouton est orienté vers le bas, retourner la partie coulissante. Monter le tube sur le support mural [5].

Ⓔ Enfoncer le tube supérieur dans l'inverseur [1]. Serrer avec la vis de blocage [2]. Fixer le bouton [3] sur l'inverseur.

Un écoulement résiduel peut survenir. L'inverseur peut être placé en position médiane (45°) après la douche afin de réduire l'écoulement résiduel.

Les produits usagés peuvent être retournés à Mora Armatur pour être recyclés.

ASENNUSOHJE SUOMEKSI

ASENNUS

Ⓐ Irrota yläpuolisella liitännällä varustetusta Mora Rexx/Inxx/Cera -termostaattihanasta juoksuputken liitin suihkuhanasta [1]. Asenna lyhyt putki hanaan [2]. Kiristä putki [3]. Jos hanassa on ulkokierre, käytetään supistusliitintä A:2.

Ⓑ Paina vaihdin kiinni [1]. Lukitse se haluttuun asentoon kiristämällä lukitusruuvi [2].

Ⓒ Poraa seinään reikä 775 mm vaihtimen yläpuolelle ja asenna seinäkannake. Jos putki katkaistaan, puhdista putken pää ja sovita mitta niin, että reikä tulee pitkin putken ja yläsuihkusiivilän putken väliseen liitokseen.

HUOM: Tiivistä silikonilla.

Ⓓ Paina paisuntaliitin paikalleen, pidä se paikallaan ja kiristä samalla 8 mm kuusiokoloavaimella. [1]. Pujota liukuosa paikalleen [2]. Varmistaaksesi vääntimen pysyvään asentoon liukuosassa kiristä se. Jos se tulee alaspäin, käännä liukuosaa. Pujota seinäkiinnike [3] paikalleen. Kierrä yläsuihkusiivilän putki kiinni [4]. Asenna putki seinäkannakkeeseen [5].

Ⓔ Paina yläputki vaihtimeen [1]. Lukitse lukitusruuvilla [2]. Paina vääntimen kiinni [3] vaihtimeen.

Suihkusta voi tippua hieman vettä sulkemisen jälkeen. Tippumisen vähentämiseksi vaihdin voidaan suihkun jälkeen jättää keskiasentoon (45°).

Käytöstä poistetut tuotteet voidaan palauttaa Mora Armaturille kierrätettäviksi.

DEUTSCH

MONTAGEANLEITUNG

Ⓐ Wenn an einem Mora Rexx/Inxx/Cera-Thermostatmischer der Auslauf nach oben weist, ist der Auslaufnippel am Duschmischer [1] zu montieren. Befestigen Sie das kurze Rohr am Mischer [2]. Ziehen Sie das Rohr [3] fest. Wenn der Mischer ein Außengewinde besitzt, wird die Übergangskupplung **A:2** verwendet.

Ⓑ Drücken Sie den Umschalter [1] fest. Arretieren Sie ihn in der gewünschten Stellung, indem Sie die Sicherungsschraube [2] festziehen.

Ⓒ Bohren Sie 775 mm über dem Umschalter Löcher in die Wand und montieren Sie die Wandkonsole. Wenn Sie das Rohr kürzen, muss sein Ende entgratet und das Maß so angepasst werden, dass sich die Öffnung an der Verbindungsstelle zwischen langem Rohr und Brausekopfröhr befindet.

Hinweis: Dichten Sie mit Silikon ab.

Ⓓ Drücken Sie die Erweiterungskupplung hinein, halten Sie sie fest und ziehen Sie die Verbindung per 8-mm-Inbus Schlüssel [1] fest. Setzen Sie den Schieber [2] auf. Um die Knaufposition am Schieber zu fixieren, ziehen Sie ihn an, wenn er am Schieber nach unten weist. Setzen Sie die Wandhalterung [3] auf. Schrauben Sie das Brausekopfröhr [4] fest. Führen Sie eine Rohrmontage an der Wandkonsole [5] aus.

Ⓔ Drücken Sie das obere Rohr in den Umschalter [1]. Befestigen Sie es per Sicherungsschraube [2]. Drücken Sie den Knauf [3] auf den Umschalter.

Nach dem Schließen des Mixers kann noch eine geringe Wassermenge austreten. Um diese Menge zu minimieren, kann der Umschalter nach dem Duschen in die Mittelstellung (45°) gebracht werden.

Altprodukte können zu Recyclingzwecken Mora Armatur zugeführt werden.

Русский

Сборка

Ⓐ Если термостатический смеситель Mora Rexx/Inxx/Cera с выходной трубкой вверх, то демонтируйте выходной ниппель на душевом смесителе [1]. Установите короткую трубу на смесителе [2]. Прочно затяните трубу [3]. Если на смесителе наружная резьба, то используется переходное соединение **A:2**.

Ⓑ Прочно вдавите переключатель [1]. Зафиксируйте его в желаемой позиции, затянув стопорный винт [2].

Ⓒ Просверлите в стене отверстие на расстоянии 775 мм над переключателем и установите настенную консоль. Если труба отпиливается, то снимите заусеницы на конце трубы и подстройте размер так, чтобы отверстие оказалось на уровне шва между длинной трубой и трубой сетчатой насадкой.

ВНИМАНИЕ! Уплотните при помощи силикона.

Ⓓ Вдавите расширяющееся соединение, удерживайте его в зафиксированном положении и затяните соединение при помощи торцевого шестигранного ключа 8 мм [1]. Насадите сверху скользящую часть [2]. Для фиксации положения тумблера на скользящей части, затяните его, если повернут на скользящей части вниз. Насадите сверху крепление к стене [3]. Прочно завинтите трубку потолочной сетчатой насадки [4]. Смонтируйте трубу на настенную консоль [5].

Ⓔ Вдавите наружную верхнюю трубу в переключатель [1]. Зафиксируйте стопорным винтом [2]. Прочно вдавите тумблер [3] на переключатель.

Может возникнуть некоторое подтекание в виде капель. Для уменьшения последующего подтекания в виде капель, можно перевести переключатель после принятия душа в среднее положение (45°).

Продукция, отслужившая срок эксплуатации, может быть возвращена в компанию Mora Armatur для утилизации.