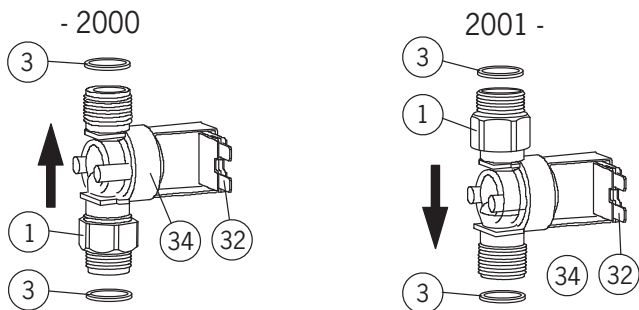


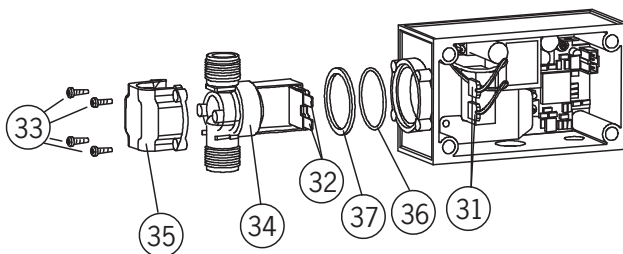
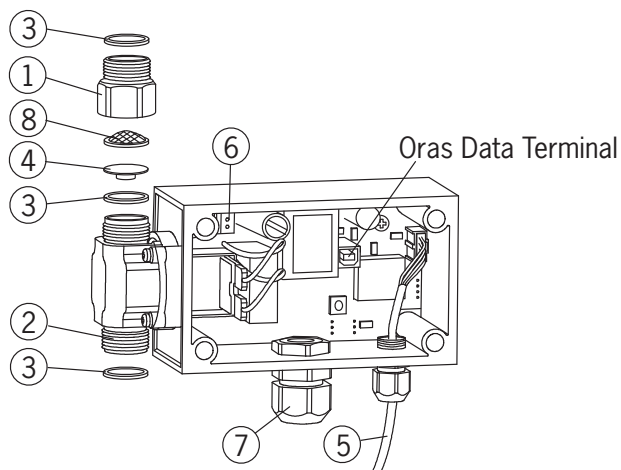
198588



1



2



ORAS LTD
Isometsäntie 2
P.O. Box 40
FI-26101 Rauma
Finland
Tel. +358 (0)2 83 161
Fax +358 (0)2 831 6300
Info.Finland@oras.com



945867/06/06

www.oras.com

Changing the solenoid valve, - 2000

Note! In products manufactured before 3/2001 the flow direction is reverse.

Check the flow direction, if necessary follow the instructions below. (fig.1)

1. Detach the solenoid valve body (34) from the coil (32) by pulling it off.
2. Turn the body 180 °
3. Press the coil back into the body.
4. Change the solenoid valve according to the instructions.

Removing the damaged valve

- Switch off the mains current to the urinal flusher.
- Close the water inlet to the urinal flusher.
- Unscrew the pipes from nipples 1 and 2.
- Unscrew the connector nipple (1) from the solenoid valve connector.
- Open the control box cover.
- Disconnect the wires (31) from the solenoid valve connectors (32).
- Undo the locking screws of the solenoid valve (34).
- Detach the solenoid valve cover (35).
- Detach the O-ring (36) and support ring (37).

Installing a new solenoid valve

- Place the support ring (37) and O-ring (36) over the protruding end of the new solenoid valve.
- Press the cover (35) into place over the solenoid valve.
- Insert the solenoid valve (34) into the control box.
- Do up the locking screws (33).
- Connect the wires (31) to the solenoid valve connectors (32).
- Replace the control box cover.
- Position the sealing (3), flow controller (4), filter (8) and connector nipple (1) in place.
- Attach the pipes to the solenoid valve nipples 1 and 2.
- Open the water inlet to the urinal flusher.
- Switch on the mains current.

Changing the solenoid valve, 2001 -

Removing the damaged valve

- Switch off the mains current to the urinal flusher.
- Close the water inlet to the urinal flusher.
- Unscrew the pipes from nipples 1 and 2.
- Unscrew the connector nipple (1) from the solenoid valve connector.
- Open the the control box cover.
- Disconnect the wires (31) from the solenoid valve connectors (32).
- Undo the locking screws of the solenoid valve (34).
- Detach the solenoid valve cover (35).
- Detach the O-ring (36) and support ring (37).

Installing a new solenoid valve

- Place the support ring (37) and O-ring (36) over the protruding end of the new solenoid valve.
- Press the cover (35) into place over the solenoid valve.
- Insert the solenoid valve (34) into the control box.
- Do up the the locking screws (33).
- Connect the wires (31) to the solenoid valve connectors (32).
- Replace the control box cover.
- Position the sealing (3), flow controller (4), filter (8) and connector nipple (1) in place.
- Attach the pipes to the solenoid valve nipples 1 and 2.
- Open the water inlet to the urinal flusher.
- Switch on the mains current.

Magneettiventtiilin vaihto - 2000

Huom! Ennen 3/2001 valmistetuissa tuotteissa veden virtaussuunta päinvastainen.

Tarkista virtaussuunta, tarvittaessa tee muutos allaolevan ohjeen mukaisesti. (kuva 1)

1. Irrota magneettiventtiilin runko (34) kelasta (32) vetämällä.
2. Käännä runkoa 180 °
3. Paina kela takaisin runkoon.
4. Suorita magneettiventtiilin vaihto ohjeen mukaisesti.

Viottuneen magneettiventtiilin poistaminen

- Kytke virta pois huuhtelulaitteelta.
- Sulje vedentulo huuhtelulaitteelle.
- Kierrä putket irti nipoista (1 ja 2).
- Kierrä liitosnipa (1) irti magneettiventtiilin liitimestä.
- Avaa ohjaulaattikon kansi.
- Irrota johtimet (31) magneettiventtiilin liittimistä (32).
- Kierrä auki magneettiventtiili (34) ohjauslaatikosta.
- Irrota kuori (35) magneettiventtiilin päältä.
- Irrota O-rengas (36) ja tukilevy (37).

Uuden magneettiventtiilin asentaminen

- Laita tukilevy (37) ja O-rengas (36) magneettiventtiilin päälle.
- Työnnä kuori (35) magneettiventtiilin päälle.
- Asenna magneettiventtiili (34) ohjauslaatikkoon.
- Kierrä kiristysruuvit (33) paikoilleen.
- Työnnä johtimet (31) magneettiventtiilin liittimiin (32).
- Asenna ohjaulaattikon kansi paikalleen.
- Asenna tiiviste (3), virtausrajoitin (4), sihti (8) ja liitosnipat (1) paikoilleen.
- Kiinnitä putket magneettiventtiilin nippoihin 1 ja 2.
- Avaa vedentulo huuhtelulaitteelle.
- Kytke virta huuhtelulaitteelle.

Magneettiventtiilin vaihto 2001 -

Viottuneen magneettiventtiilin poistaminen

- Kytke virta pois huuhtelulaitteelta.
- Sulje vedentulo huuhtelulaitteelle.
- Kierrä putket irti nipoista (1 ja 2).
- Kierrä liitosnipa (1) irti magneettiventtiilin liitimestä.
- Avaa ohjaulaattikon kansi.
- Irrota johtimet (31) magneettiventtiilin liittimistä (32).
- Kierrä auki magneettiventtiili (34) ohjaulaatikosta.
- Irrota kuori (35) magneettiventtiilin päältä.
- Irrota O-rengas (36) ja tukilevy (37).

Uuden magneettiventtiilin asentaminen

- Laita tukilevy (37) ja O-rengas (36) magneettiventtiilin päälle.
- Työnnä kuori (35) magneettiventtiilin päälle.
- Asenna magneettiventtiili (34) ohjauslaatikkoon.
- Kierrä kiristysruuvit (33) paikoilleen.
- Työnnä johtimet (31) magneettiventtiilin liittimiin (32).
- Asenna ohjaulaattikon kansi paikalleen.
- Asenna tiiviste (3), virtausrajoitin (4), sihti (8) ja liitosnipat (1) paikoilleen.
- Kiinnitä putket magneettiventtiilin nippoihin (1 ja 2).
- Avaa vedentulo huuhtelulaitteelle.
- Kytke virta huuhtelulaitteelle.

6575 Byte av magnetventil - 2000

Obs! I armatur tillverkade före 3/2001 var flödesriktning omvänt. Konstatera flödesriktning, vid behov följ instruktionen nedan. (bild 1)

1. Lösgör magnetventilhuset (34) genom att dra I spolen (32).
2. Vrid ventilhuset 180 °
3. Tryck in spole (32) tillbaka till ventilhuset.
4. Byt ut magnetventilen enl. Instruktioner.

Byte av skadad magnetventil.

- Stäng av spänningen till armaturen.
- Stäng av vattnet till armaturen.
- Lossa vattenrör från magnetventiles in- (1) och utlopp (2).
- Lossa anslutningsmuttern (1) från magnetventilen.
- Öppna el-boxens lock.
- Drag loss kontaktarna (31) som ansluter magnetventilen.
- Lossa magnetventilens skruvar (33).
- Drag ut magnetventilen (34) ur el-boxen.
- Ta bort täckkåpan (35), o-ring (36) och stödring (37) från magnetventilen.

Installation av ny magnetventil.

- Placera stödring (37) och o-ring (36) på magnetventilen.
- Tryck på täckkåpan (35) på magnetventilen.
- Montera magnetventilen (34) i el-boxen.
- Skruva fast skruvarna (33).
- Anslut kontaktarna (31) till magnetventilen.
- Sätt på locket på el-boxen.
- Montera tätning (3), flödesbegränsare (4) och filter(8) och skruva fast anslutningsmutterarna (1) och (2) på magnetventilen, se bild.
- Sätt på spänningen till armaturen.
- Sätt på vattnet till armaturen.

Byte av magnetventil 2001 -

Byte av skadad magnetventil.

- Stäng av spänningen till armaturen.
- Stäng av vattnet till armaturen.
- Lossa vattenrör från magnetventiles in- (1) och utlopp (2).
- Lossa anslutningsmuttern (1) från magnetventilen.
- Öppna el-boxens lock.
- Drag loss kontaktarna (31) som ansluter magnetventilen.
- Lossa magnetventilens skruvar (33).
- Drag ut magnetventilen (34) ur el-boxen.
- Ta bort täckkåpan (35), o-ring (36) och stödring (37) från magnetventilen.

Installation av ny magnetventil.

- Placera stödring (37) och o-ring (36) på magnetventilen.
- Tryck på täckkåpan (35) på magnetventilen.
- Montera magnetventilen (34) i el-boxen.
- Skruva fast skruvarna (33).
- Anslut kontaktarna (31) till magnetventilen.
- Sätt på locket på el-boxen.
- Montera tätning (3), flödesbegränsare (4) och filter(8) och skruva fast anslutningsmutterarna (1) och (2) på magnetventilen.
- Sätt på spänningen till armaturen.
- Sätt på vattnet till armaturen.