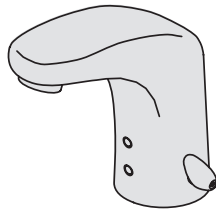




Installation and Maintenance Guide

Oras Electra



Water Is Worth Loving.

Oras Electra 6250F

DE	10
GB	12
DK	14
ES	16
EE	18
FI	20
NL	22
FR	24
IT	26
LV	28
LT	30
NO	32
PL	34
RU	36
SE	38
SK	40
CZ	42

• **Technische Daten • Technical data • Tekniske data • Datos técnicos • Tehnilised andmed • Tekniset tiedot**
 • **Technische gegevens • Données techniques • Dati tecnici • Tehniskie dati • Techniniai duomenys • Teknisk data**
 • **Dane techniczne • Технические данные • Tekniska data • Technická data •**

<p>DE Batterie GB Battery DK Batteri ES Bateria EE Patareid FI Paristo NL Batterij FR Piles IT Batterie LV Bateria LT Bateria NO Batteri PL Bateria RU Батарея</p>	<p>Sicherheitsklasse Protection class Beskyttelsesklasse Grado de protección Kaitseklass Suojausluokka Veiligheidsklasse Norme de sécurité Protezione classe Aizsardzības klāse Saugumo klasė Tėtthetsklasse Klasa bezpieczeństwa Степень защиты</p>	<p>Sensorreichweite Recognition range Sensor område Alcance del sensor Toimimiskaugus Tunnistusalue Sensorbereich Longueur du faisceau Raggio d'azione del sensore Atpazīšanas diapazņs Atpažinimo atstumas Følsomhetsområde Zasięg dziaľania Расстояние опознавания</p>	<p>Intelligente Nachlaufzeit Intelligent afterflow period Intelligent efterløbetid Tempo caudal posterior Optimaalne järelvooluaja pikkus Älykäs jälkivirtaama-aika Intelligente naloopitijd Temporisatio de débit intelligente Tempo di scorrimento a posteriori Skalošanas periods Tekjimo trukmė po prausimosi Intelligent etterrenningstid Intelligente eroźnienie zamknięcia Продолжителность окончат. смыва (автоматическая настройка) Intelligent efterløbetid Intelligentnā doba po prietoku Čas dodatečného prűtoku</p>	<p>Max. fließdauer Max. flow period Max. løbetid Período máximo de flujo Maksimaalne vee vooluaja pikkus Max. virtausaika Max. looppitjd Durée maximum d'écoulement Scorrimento mass. Maksimālais plūsmas periods Maksimālā srovės tekėjimo trukmė Funksjonstid Max czas przerywuu Макс. время подачи воды</p>
<p>SE Batterie SK Monočlánok CZ Monočlánek</p>	<p>Kapslingsklass Trieda bezpečnosti Trída bezpečnosti</p>	<p>Känslighetsområde Rozlišovacia vzdialenosť Rozlišovací rozsah</p>	<p>3 s ± 2 s</p>	<p>Max. flödestid Max. doba prietoku Max. doba prűtoku</p>
<p>Lithium 2CR5 6V</p>	<p>IP 45</p>	<p>optimally preset</p>	<p>3 s ± 2 s</p>	<p>2 min</p>

6250F

EN 15091

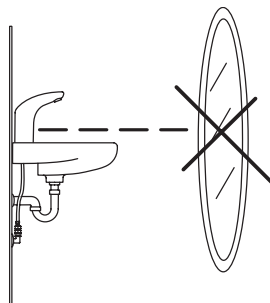
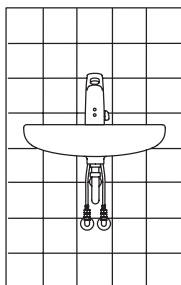
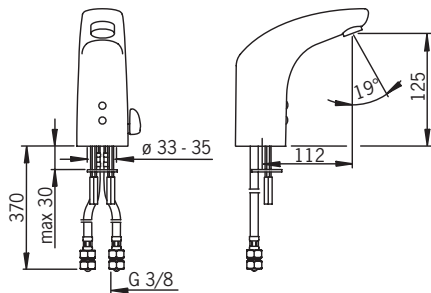
I (ISO 3822)

100 - 1000 kPa

0.1 l/s (300 kPa) (with flow controller)

200 kPa (0.1 l/s)

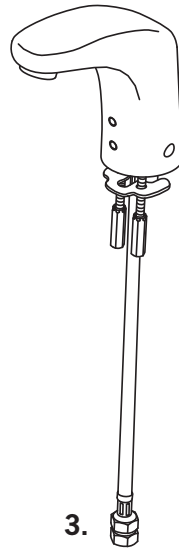
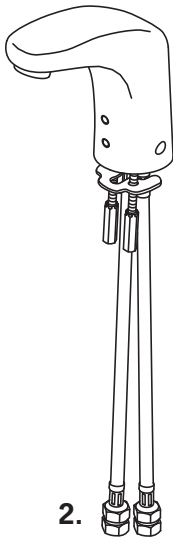
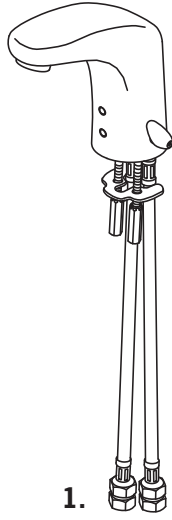
max. +70°C



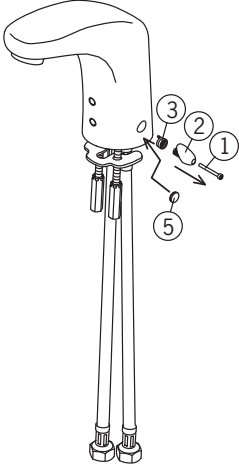
VA 1.42/18731

STF YM40/6221/2006

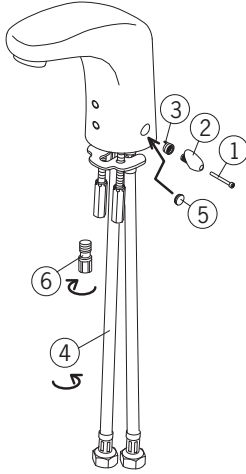
CE (EMC 89/336/EEC)



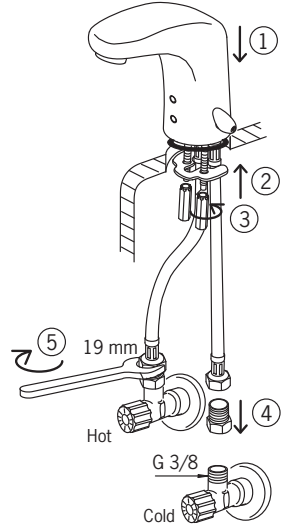
4.



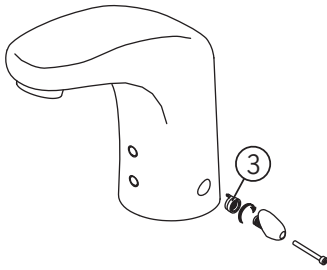
5.



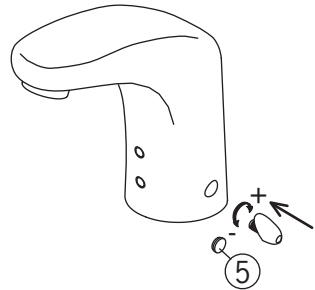
6.



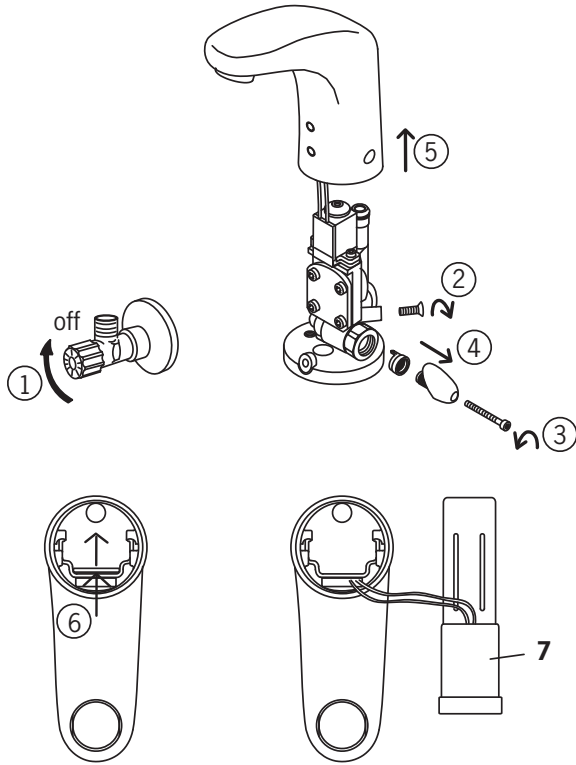
7.



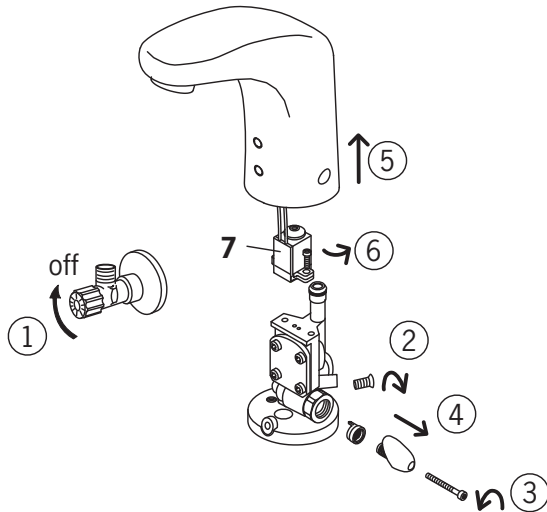
8.



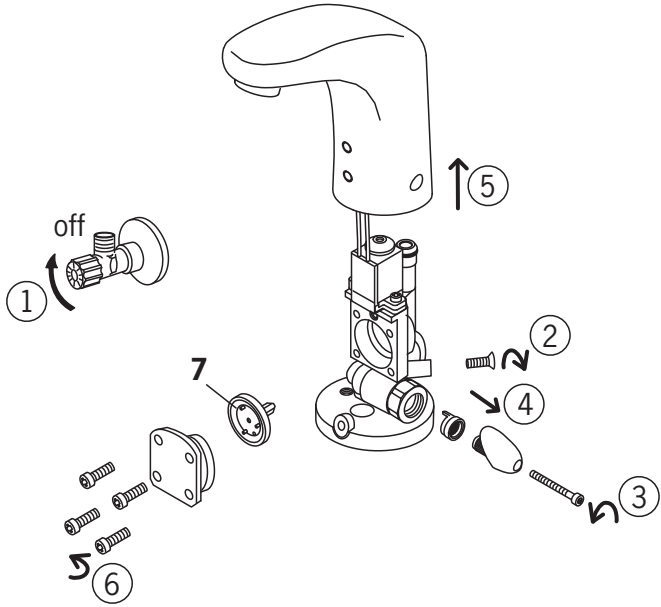
9.



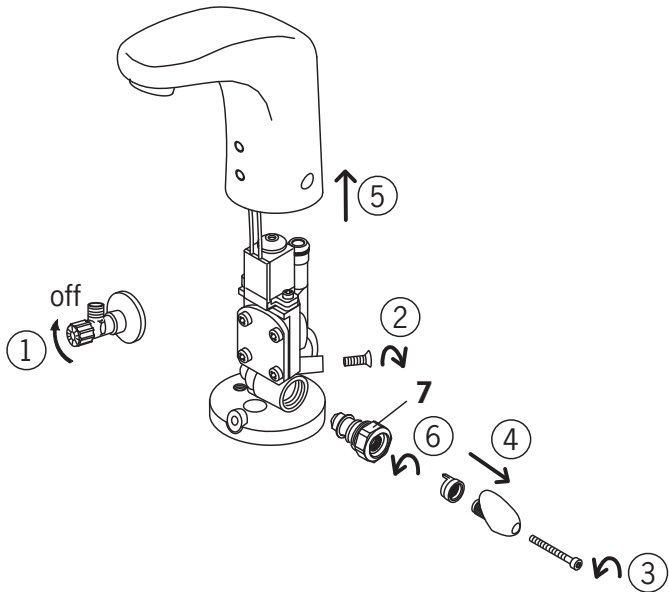
10.



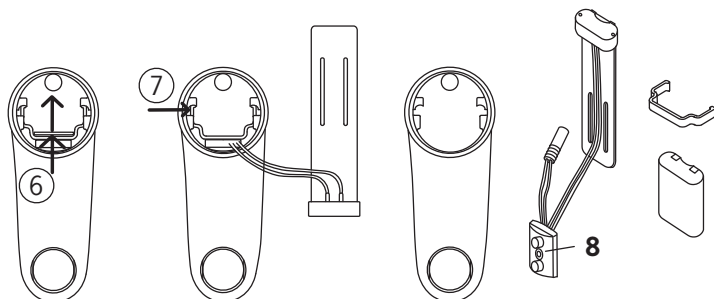
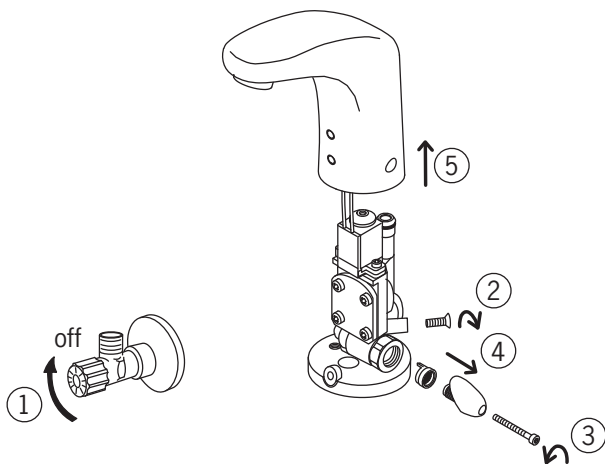
11.



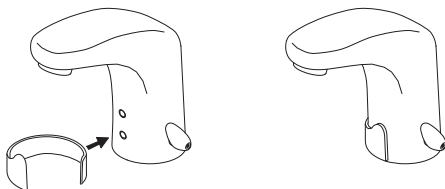
12.



13.

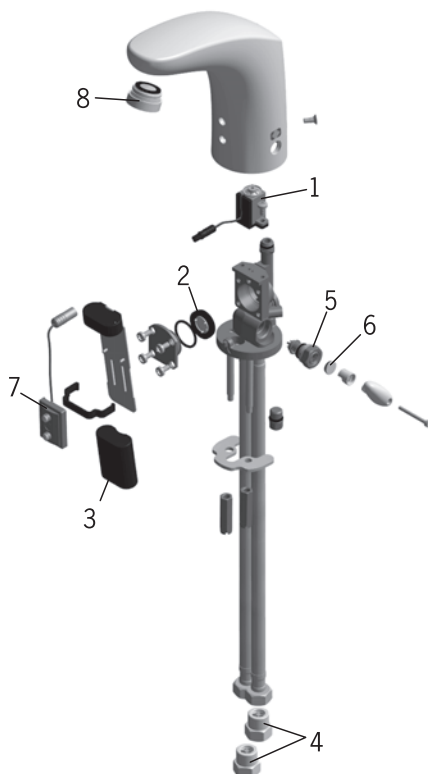


- (DE) **Reinigungsabdeckung**
- (GB) **Cleaning cover**
- (DK) **Rengøringskappe**
- (ES) **Copertura per le pulizie**
- (EE) **Puhastuskaitse**
- (FI) **Siivoussuoja**
- (NL) **Afdekkapje om het schoonmaken te vergemakkelijken**
- (FR) **Cache sensor**
- (IT) **Cubierta de limpieza**
- (LT) **Dangtelis valymui**
- (NO) **Rengjøringsdeksel**
- (PL) **Ośłona sensora**
- (RU) **Защитное кольцо**
- (SE) **Rengöring av tvättställ**
- (SK) **Čistenie krytu**
- (CZ) **Čistící kryt**



- Ⓧ DE **Ersatzteile**
- Ⓧ GB **Spare parts**
- Ⓧ DK **Reserve dele**
- Ⓧ ES **Piezas de recambio**
- Ⓧ EE **Varuosad**
- Ⓧ FI **Varaosat**
- Ⓧ NL **Reserve-onderdelen**
- Ⓧ FR **Pièces détachées**
- Ⓧ IT **Pezzi di ricambio**
- Ⓧ LV **Rezerves daļas**
- Ⓧ LT **Atsarginės dalys**
- Ⓧ NO **Reservedeler**
- Ⓧ PL **Części zamienne**
- Ⓧ RU **Запасные части**
- Ⓧ SE **Reservdelar**
- Ⓧ SK **Náhradné diely**
- Ⓧ CZ **Náhradní díly**

- 1** 199390V
- 2** 198298V
- 3** 198330
- 4** 198473/2
- 5** 198484V
- 6** 198485V
- 7** 198685V
- 8** 198692



Allgemeines

Die Electra-Montage- und Bedienungsanleitung stellt Ihnen die Installation, die Wartung und den Gebrauch der Oras Electra-Armatur vor. Bevor Sie mit der Installation beginnen, lesen Sie bitte die Anleitung sorgfältig und bewahren Sie diese für evtl. Wartungsarbeiten auf. Für den Fall, daß Fehler oder Fehlfunktionen an der Armatur auftreten, wenden Sie sich bitte an Ihren Fachinstallateur.

Verwendungsvarianten

Oras Electra 6250F

- Mit Temperaturwählgriff (Auslieferungszustand), Bild 1.
- Umgebaut für voreingestellte Wassertemperatur, Bild 2.
- Umgebaut für vorgemischtes oder kaltes Wasser, Bild 3.

Umbau der Armatur für voreingestellte Wassertemperatur (Bild 4)

- Demontieren Sie die Teile 1, 2 und 3.
- Stecken Sie den Temperaturgriff wieder auf und stellen Sie die gewünschte Temperatur ein.
- Drücken Sie die Blindkappe 5 anstelle des Temperaturhebels auf.

Umbau der Armatur für vorgemischtes oder kaltes Wasser (Bild 5)

- Demontieren Sie die Teile 1, 2 und 3.
- Schrauben Sie den flexiblen Schlauch zur Heißwasserleitung (4) heraus. Achtung! Linksgewinde.
- Schrauben Sie den Stopfen (6) anstelle des flexiblen Schlauches ein.
- Stecken Sie den Temperaturgriff (2) auf und drehen sie diesen gegen den Uhrzeigersinn (Kaltwasserstellung) soweit wie es geht.
- Drücken Sie den Blindstopfen (5) anstelle des Temperaturgriffs auf.

Montage (Bild 6)

Spülen Sie die Versorgungsleitung gem. DIN 1988 sorgfältig vor der Installation der Electra.

Reinigungsabdeckung

Falls nötig, kann die beigegefügte Reinigungsabdeckung über die Sensorlinsen geschoben werden, um die Armatur während des Reinigungsvorganges auszuschalten.

Begrenzung der Wassertemperatur

Electra 6250F mit Temperatureinstellgriff (Bild 7)

- Um die max. Wassertemperatur zu begrenzen, drehen Sie die Anschlaghülse (3) im Uhrzeigersinn.

Electra 6250F mit voreingestellter Wassertemperatur (Bild 8)

- Demontieren Sie den Stopfen (5).
- Um die max. Wassertemperatur zu begrenzen, montieren Sie den Temperatureinstellgriff auf und drehen Sie diesen gegen den Uhrzeigersinn.

Funktionsstörungen

Fehler

Es fließt kein Wasser aus der Armatur

Ursache

- überprüfen Sie die Versorgungsleitung zu der Armatur
- der Luftsprudler ist verschmutzt
- die Schmutzfilter der Armatur sind verschmutzt
- die Batterie ist leer (Warnlicht blinkt) oder hat keinen Kontakt
- das Magnetventil ist defekt
- die Sensorlinsen sind verschmutzt

Die Armatur schließt nicht

- die Membrane des Magnetventils ist verschmutzt
- das Magnetventil ist defekt

Die Durchflußmenge hat sich verringert

- die Durchflußmenge in der Versorgungsleitung hat sich verringert
- der Luftsprudler ist verschmutzt
- die Schmutzfilter der Armatur sind verschmutzt

Die Temperatur kann nicht eingestellt werden

- das Mischventil ist defekt
- die Schmutzfilter der Armatur sind verschmutzt

Anleitung zum Wechseln der Ersatzteile

Wechsel der Batterie Lithium 2 CR5 6 V

Ein blinkendes Warnsignal an dem Sensor signalisiert, daß die Batterie gewechselt werden muß.

- Schließen Sie die Wasserzufuhr.
- Wechseln Sie die Batterie (7), wie in Bild 9 gezeigt.

Wechsel des Magnetventils

- Schließen Sie die Wasserzufuhr.
- Wechseln Sie das Magnetventil (7) wie in Bild 10 gezeigt.

Reinigung/Wechsel der Magnetventil - Membrane

- Schließen Sie die Wasserzufuhr.
- Reinigen Sie die Membrane (7) oder tauschen Sie diese gegen eine neue, wie im Bild 11 gezeigt.

Wechsel des Mischventils

- Schließen Sie die Wasserzufuhr.
- Wechseln Sie das Mischventil (7) wie in Bild 12 gezeigt.

Wechsel des Sensors

- Schließen Sie die Wasserzufuhr.
- Wechseln Sie den Sensor (8), wie in Bild 13 gezeigt.

General

This Electra Installation and Maintenance Guide introduces the installation, maintenance and use of the Oras Electra faucet. Please read the instructions carefully prior to installation and save them for reference where servicing may be needed. If any fault or malfunction occurs in the faucet, please seek the best possible advice at an expert HVAC store

Options for use

Oras Electra 6250F

- With temperature adjustment handle (factory default), figure 1.
- Modified for preset water temperature, figure 2.
- Modified for pre-mixed water, figure 3.

Modifying the faucet for preset water temperature (figure 4)

- Detach parts 1, 2 and 3.
- Position the temperature adjustment handle (2) and adjust the temperature as required.
- Push in the plug (5) in place of the temperature adjustment handle.

Modifying the faucet for pre-mixed water (figure 5)

- Detach parts 1, 2 and 3.
- Unscrew the flexible hot water inlet pipe (4). Note! Left-hand thread.
- Screw on the plug (6) in place of the inlet pipe.
- Position the temperature adjustment handle (2) and turn counterclockwise (cold position) as far as it goes.
- Push in the plug (5) in place of the temperature adjustment handle.

Installation (figure 6)

- Flush the inlet pipes carefully prior to installing Electra.

Cleaning cover

If required, a cleaning cover can be placed over the sensor lens in order to prevent water flowing from the faucet during cleaning.

Limiting the water temperature

Electra 6250F/6250G with temperature adjustment handle (figure 7)

- To limit the maximum water temperature, turn the limiter sleeve (3) clockwise.

Electra 6250F/6250G with preset water temperature (figure 8)

- Detach the plug (5).
- To limit the maximum water temperature, fix the temperature adjustment handle in position and turn it counterclockwise.

Troubleshooting

Symptom

No water from the faucet

Cause

- Check the water inlet to the faucet
- Aerator is obstructed
- Litter filters are blocked
- Battery is flat (signal light blinks) or not connected
- Solenoid valve is damaged
- Sensor lenses are dirty

Water flow doesn't stop

- Solenoid valve membrane is dirty
- Solenoid valve is damaged

Water flow has diminished

- Water flow has been diminished in the pipework
- Aerator is dirty
- Litter filters are dirty

Temperature can't be adjusted

- Mixer is damaged
- Litter filters are dirty

Spare part instructions

Changing the battery (Lithium 2CR5 6V)

A blinking signal light on the sensor indicates that the battery needs to be changed.

- Close the water inlet.
- Change the battery (7) as shown in figure 9.

Changing the solenoid valve

- Close the water inlet.
- Change the solenoid valve (7) as shown in figure 10.

Cleaning/changing the solenoid valve membrane

- Close the water inlet.
- Clean the membrane (7) or if necessary change for a new one as shown in figure 11.

Changing the mixer

- Close the water inlet.
- Change the mixer (7) as shown in figure 12.

Changing the sensor

- Close the water inlet.
- Change the sensor (8) as shown in figure 13.

Alment

Denne monterings- og servicevejledning giver et overblik over hvordan blanderen fungerer og hvordan den skal installeres. Læs vejledningen igennem, det sparer dig for eventuelle senere servicereparationer. Ved eventuelle funktionsproblemer anbefales at kontakte et professionelt VVS-firma.

En model - tre muligheder

Oras Electra 6250G kan ombygges til 3 forskellige modeller:

- Med temperaturreguleringsgreb (fabriksstandard), billed 1
- Med fast indstillet temperatur, billed 2
- Til forblandet vand, billed 3

Ombygning til fast indstillet temperatur (billed 4)

- Afmonter delene 1,2 og 3
- Sæt temperaturreguleringsgrebet (2) løst på og brug det til at indstille til ønsket temperatur
- Fjern grebet igen og sæt proppen (5) på plads i hullet

Ombygning til forblandet vand (billed 5)

- Afmonter delene 1,2 og 3
- Skru tilgangsrøret på den varme side (4) af. NB! Vær opmærksom på linksgevind.
- Skru proppen (6) på plads i hullet i stedet for tilgangsrøret
- Sæt temperaturreguleringsgrebet (2) løst på og skru det mod uret (koldt vand) så langt det kan komme
- Fjern grebet igen og sæt proppen (5) på plads i hullet

Installation (billed 6)

- Skyl tilgangsrørene godt igennem før installation af Electra

Rengøringskappe

Hvis det ønskes, kan der placeres en rengøringskappe over fotocellen. Det bevirker at hanen ikke løber ved rengøring af vasken.

Temperaturregulering

Electra 6250G med temperaturreguleringsgreb (billed 7)

- For at opnå maximal vandtemperatur, drejes begrænseren (3) med uret.

Electra 6250G med forindstillet temperatur (billed 8)

- Afmonter proppen (5)
- For at opnå maximal vandtemperatur, sættes temperaturregret løst på og drejes mod uret

Eventuelle fejl

Symptom

Gi'r ingen vand

Årsag

- Kontroller at blanderen får vand
- Perlatoren er tilstoppet
- Snavsfiltrene er tilstoppede
- Batteriets spænding for lav (indikeringsslampen blinker eller ikke tilsluttet)
- Magnetventilen er defekt
- Fotocellen er beskidt, overdækket eller defekt

Blanderen lukker ikke

- Magnetventilens membran er tilstoppet
- Magnetventilen er defekt

Kun lille vandmængde

- Vandtrykket frem til blanderen er faldet
- Perlatoren er tilstoppet
- Snavsfiltrene er tilstoppede

Temperaturen kan ikke indstilles

- Blanderen er defekt
- Snavsfiltrene er tilstoppede

Udskiftning af reservedele

Udskiftning af batteri (Lithium 2CR5 6V)

Når indikeringslampen blinker skal batteriet udskiftes

- Luk for vandtilførslen til blanderen
- Udskift batteriet (7) som vist på billed 9

Udskiftning af magnetventil

- Luk for vandtilførslen til blanderen
- Udskift magnetventilen (7) som vist på billed 10

Rengøring/udskiftning af magnetventilens membran

- Luk for vandtilførslen til blanderen
- Rengør membranen (7) udskift om nødvendig til ny som vist på billed 11

Udskiftning af temperaturreguleringen

- Luk for vandtilførslen til blanderen
- Udskift temperaturreguleringsdelen (7) som vist på billed 12

Udskiftning af fotocellen

- Luk for vandtilførslen til blanderen
- Udskift fotocellen (8) som vist på billed 13

Generalidades

Estas instrucciones se refieren a la instalación, el mantenimiento y el uso del grifo Oras Electra. Por favor, lean las instrucciones atentamente antes de la instalación y guardenlas para posibles trabajos de mantenimiento. En caso de avería o mal funcionamiento del grifo, diríjense al instalador competente.

Opciones de uso

Oras Electra 6250F

- Con empuñadura de temperatura (suministro de fábrica), Figura 1.
- Remodelado para agua de temperatura preajustada, Figura 2.
- Remodelado para agua premezclada o fría, Figura 3.

Remodelar el grifo para agua de temperatura preajustada (Figura 4)

- Desmontar las piezas 1, 2 y 3.
- Colocar la empuñadura de temperatura y ajustar la temperatura deseada.
- Insertar el tapón ciego (5) en vez de la empuñadura de temperatura.

Remodelar el grifo para agua premezclada o fría (Figura 5)

- Desmontar las piezas 1, 2 y 3.
- Desenroscar el tubo flexible de agua caliente (4).
- Atención: Rosca a izquierda.
- Enroscar el tapón (6) en vez del tubo flexible.
- Colocar la empuñadura de temperatura (2) y girarla en sentido antihorario (posición de agua fría) hasta el tope.
- Insertar el tapón ciego (5) en vez de la empuñadura de temperatura.

Montaje (Figura 6)

Antes de instalar el grifo Electra, lavar cuidadosamente las tuberías según las prescripciones para instalaciones de agua.

Cubierta de limpieza

Si fuera necesario se puede colocar la cubierta de limpieza sobre las lentes del sensor para desactivar el grifo durante la limpieza.

Limitar la temperatura de agua

Electra 6250F con empuñadura de temperatura (Figura 7)

- Para limitar la temperatura máxima de agua, girar el casquillo (3) en sentido horario.

Electra 6250F con preajuste de temperatura de agua (Figura 8)

- Quitar el tapón (5).
- Para limitar la temperatura máxima de agua, montar la empuñadura de temperatura y girarla en sentido antihorario.

Localización de averías

Avería

No sale agua del grifo.

Causa

- Verificar la tubería de suministro.
- El aireador está sucio.
- Los filtros del grifo están sucios.
- La batería está agotada (parpadea la luz de aviso) o el contacto no está correcto.
- La válvula magnética está defectuosa.
- Las lentes del sensor están sucias.

El grifo no cierra.

- La membrana de la válvula magnética está sucia.
- La válvula magnética está defectuosa.

El flujo de agua está reducido.

- Está reducido el flujo de agua en la tubería de suministro.
- El aireador está sucio.
- Los filtros del grifo están sucios.

No se puede ajustar la temperatura.

- El grifo está defectuoso.
- Los filtros del grifo están sucios.

Reemplazar piezas de recambio

Cambiar la batería de litio 2 CR5 6 V

Una luz parpadeante en el sensor indica que se debe cambiar la batería.

- Cerrar el suministro de agua.
- Cambiar la batería (7) como indicado en la Figura 9.

Cambiar la válvula magnética

- Cerrar el suministro de agua.
- Cambiar la válvula magnética (7) como indicado en la Figura 10.

Limpiar/cambiar la membrana de la válvula magnética

- Cerrar el suministro de agua.
- Limpiar la membrana (7) o cambiar la membrana como indicado en la Figura 11.

Cambiar la válvula mezcladora

- Cerrar el suministro de agua.
- Cambiar la válvula mezcladora (7) como indicado en la Figura 12.

Cambiar el sensor

- Cerrar el suministro de agua.
- Cambiar el sensor (8) como indicado en la Figura 13.

Üldist

Käesolev paigaldus- ja hooldusjuhise tutvustab Oras Electra kontaktivaba valamusegisti paigaldamist, hooldust ning kasutust. Enne seadme paigaldamist loe juhise hoolikalt läbi. Juhise hoida alles hilisema hoolduse jaoks. Kui avastad seadmes mingi vea või toiminguhäire, pöördu sanitaartehnika müüja poole.

Mudelid

Oras Electra 6250G mudelid:

- Temperatuuri seadekahvaga mudel tehasesst väljastatuna, joonis (1) .
- Eelseatud temperatuuriga mudel, joonis (2).
- Eelsegatud veega mudel, joonis (3).

Eelseatud temperatuuriga mudeliks muutmise (joonis 4)

- Eemalda osad 1, 2 ja 3.
- Aseta temperatuuri seadekahv (2) kohale ja seadista soovitud temperatuur.
- Aseta segistiga kaasasolev kattekork (5) temperatuuri seadistuskahva asemele.

Eelsegatud veega mudeliks muutmise (joonis 5)

- Eemalda osad 1, 2 ja 3.
- Keera kuuma vee painduv toru (4) lahti. NB! Keera vastupäeva, vasak keere!
- Keera pimekork (6) toru asemele.
- Aseta temperatuuri seadekahv (2) tagasi ja keera seda vastupäeva kuni lõpuni (külma vee asendisse).
- Aseta kattekork 5 tagasi temperatuuri seadekahva asemele.

Paigaldus (joonis 6)

- Enne Electra paigaldust loputa sissetuleva vee torud hoolikalt läbi.

Puhastuskaitse

Vajadusel võib, näit. kraanikausi puhastamise ajaks, katta sensor kaitsekattega, mis vältib veejooksu segistist.

Temperatuuri piirang

Temperatuuri seadekahvaga varustatud mudel (joonis 7)

- Maksimumtemperatuuri kasutamine piiratakse piiranguhülsi (3) keeramisega päripäeva.

Eelseatud temperatuuriga mudel (joonis 8)

- Eemalda pimekork (5).
- Aseta temperatuuri seadekahv tagasi ning seadista temperatuur kahva keerates. Maksimumtemperatuuri piiratakse kahva keeramisega vastupäeva.

Võimalikud häired

Tagajärg

Segistist ei tule vett

Põhjus

- Kontrolli veesurvet segistile
- Sõelotsik ummistunud
- prügipüüdurid ummistunud
- patarei tühi (signaaltuluke vilgub) või ei saa kontakti
- magnetventiil vigastatud
- sensoriläätis must

Vee vool ei lakka

- magnetventiili membraan määrdunud
- magnetventiil vigastatud

Vee hulk vähene

- veesurvet on alandatud
- sõelotsik ummistunud
- prügipüüdurid ummistunud

Temperatuuri ei saa reguleerida

- segaja vigastatud
- prügipüüdurid ummistunud

Varaosade juhised

Patarei vahetamine (Litium 2CR5 6V)

Sensoris vilkuv signaallamp viitab patarei vahetamise vajadusele.

- Sulge veevool
- Vaheta patarei (7) joonisel 9 näidatud viisil.

Magnetventiili vahetamine

- Sulge veevool
- Vaheta magnetventiil (7) joonisel 10 näidatud viisil.

Magnetventiili membraani puhastamine/vahetamine

- Sulge veevool
- Puhasta membraan (7) või vajadusel vaheta uue vastu joonisel 11 näidatud viisil.

Segaja vahetamine

- Sulge veevool
- Vaheta segaja (7) joonisel 12 näidatud viisil.

Sensori vahetamine

- Sulge veevool
- Vaheta sensor (8) joonisel 13 näidatud viisil.

Yleistä

Tämä asennus- ja huolto-ohje tutustuttaa teidät kosketusvapaan Oras Electra pesuallashanan asennukseen, huoltoon ja käyttöön. Luekaa ohje huolellisesti ennen laitteen asennusta. Säästää ohje mahdollisia myöhempiä huoltotoimenpiteitä varten. Mikäli laitteessa ilmenee jokin vika tai toimintahäiriö, LVI-asiantuntijaliike pystyy antamaan parhaan mahdollisen avun.

Versiot

Oras Electra 6250G:n versiot:

- Lämmönsäätökahvallinen versio tehtaalta toimittaessa, kuva (1).
- Esiasetetun lämpötilan versio, kuva (2).
- Versio esisekoitetulle vedelle, kuva (3)

Muuttaminen esiasetetun lämpötilan versioksi (kuva 4)

- Irrota osat 1,2 ja 3.
- Aseta lämmönsäätökahva (2) paikalleen ja säädä haluttu lämpötila.
- Aseta tulppa 5 paikalleen lämmönsäätökahvan tilalle.

Muuttaminen esisekoitetun veden versioksi (kuva 5)

- Irrota osat 1, 2 ja 3.
- Kierrä kuuman veden joustava letku (4) irti. **Huom !** Vasemman käden kierre.
- Kierrä tulppa (6) letkun tilalle !
- Aseta lämmönsäätökahva (2) paikalleen ja käännä vastapäivään (kylmäasento) kunnes rajoitus tulee vastaan.
- Aseta tulppa 5 paikalleen lämmönsäätökahvan tilalle.

Asennus (kuva 6)

- Huuhtelee tulovesiputket huolellisesti ennen Electran asentamista.

Siivoussuoja

Tarvittaessa voidaan, esim. pesuallasta puhdistuksen ajaksi asettaa siivoussuoja paikalleen linsin päälle, jolloin vedentulo hanasta on estetty.

Lämpötilan rajoitus

Lämmönsäätökahvallinen versio (kuva 7)

- Maksimilämpötilaa rajoitetaan kääntämällä rajoitinholkkia (3) myötäpäivään.

Esiasetetun lämpötilan versio (kuva 8)

- Irrota tulppa (5)
- Aseta lämmönsäätökahva paikalleen ja rajoita lämpötilaa kiertämällä lämmönsäätökahvaa. Maksimilämpötilaa rajoitetaan kääntämällä lämmönsäätökahvaa vastapäivään.

Mahdollisia häiriötekijöitä

Oire

Hanasta ei tule vettä

Syy

- tarkista vedentulo hanalle
- poresuutin tukossa
- roskasiivilät tukossa
- paristo tyhjä (merkkivalo vilkkuu) tai ilman kosketusta
- magneettiventtiili vioittunut
- sensorin linssit likaiset

Vesi virtaa taukoamatta

- magneettiventtiilin kalvo likainen
- magneettiventtiili vioittunut

Vesimäärä liian vähäinen

- vedentuloa pienennetty
- poresuutin likainen
- roskasiivilät likaiset

Lämpötilaa ei voida säätää

- sekoittaja viottunut
- roskasiivilät likaiset

Varaosiin liittyvät ohjeet

Pariston vaihto (Litium 2CR5 6V)

Sensorissa vilkkuva merkkivalo ilmoittaa pariston vaihdon tarpeellisuudesta !

- Sulje vedentulo
- Vaihda paristo (7) kuvan 9 mukaisesti

Magneettiventtiilin vaihto

- Sulje vedentulo
- Vaihda magneettiventtiili (7) kuvan 10 mukaisesti.

Magneettiventtiilin kalvon puhdistus/vaihto

- Sulje vedentulo.
- Puhdista kalvo (7) tai tarvittaessa vaihda uuteen kuvan 11 mukaisesti.

Sekoittajan vaihto

- Sulje vedentulo.
- Vaihda sekoittaja (7) kuvan 12 mukaisesti.

Sensorin vaihto

- Sulje vedentulo.
- Vaihda sensori (8) kuvan 13 mukaisesti.

Algemeen

Hierbij de installatie-, onderhouds- en gebruiksinstructies van de Oras Electra 6250F.

Lees ze zorgvuldig vooraleer aan de installatie te beginnen, en bewaar ze voor de toekomst indien er eventueel enige service mocht nodig zijn. Indien er een fout of slecht functioneren zou optreden, neem dan steeds contact op met uw professionele Groothandel.

Diverse gebruiksmogelijkheden

Oras Electra 6250F

- Met temperatuur instelhendel (geleverde versie), figuur 1
- Aangepast voor ingestelde watertemperatuur, figuur 2
- Aangepast voor voorgemengd water, figuur 3

De kraan aanpassen voor een vast ingestelde watertemperatuur (figuur 4)

- Neem de delen 1, 2 en 3 weg.
- Zet de temperatuurhendel in de gewenste positie (2)
- Neem de hendel weg en plaats de afdekplug in de plaats (5)

De kraan aanpassen voor voorgemengd water (figuur 5)

- Neem de delen 1, 2 en 3 weg.
- Schroef de warm water flexibel af (4) . Let op ! Linkse draad .
- Schroef de dichtingsplug (6) in de plaats van de toevoerflexibel.
- Draai de temperatuurhendel (2) tegen de wijzers in (koud) zo ver je kan.
- Neem de hendel weg en plaats de afdekplug in de plaats (5)

Installatie (figuur 6)

- Spoel de leidingen zorgvuldig alvorens de aansluiting te doen.

Afdekkapje om het schoonmaken te vergemakkelijken

Indien gewenst, kan een bijgeleverd afdekkapje over de sensorlens geplaatst worden. Tijdens het schoonmaken zal de kraan dan geen water geven.

Limiteren van de watertemperatuur

* Electra 6250F met temperatuurhendel (figuur 7)

- Om de maximum watertemperatuur te limiteren, draai de limiteerschijf (3) kloksgewijs

* Electra 6250F met vast ingestelde temperatuur (figuur 8)

- Neem de plug weg (5)
- Zet de hendel terug op zijn plaats en draai tegen de wijzers in.

Troubleshooting

Probleem	Mogelijke Oorzaak
Er komt geen water	<ul style="list-style-type: none">- Controleer de watertoevoer- De perlator is verstopt- Vuilfilters verstopt- Batterij is leeg of niet correct aangesloten (Waarschuwinglampje licht op)- Magneetventiel is beschadigd- Sensorlens is vuil
Waterstroom stopt niet meer	<ul style="list-style-type: none">- Magneetventiel membraan is vuil- Magneetventiel is beschadigd
Er stroomt minder water	<ul style="list-style-type: none">- Minder waterdruk in de leiding- Perlator is vuil- Vuilfilters zijn vuil
Temperatuur kan niet gewijzigd	<ul style="list-style-type: none">- Mengkraan is stuk- Vuilfilters zijn vuil

Instructies onderdelen

Batterij vervangen (Lithium 2CR5 6V)

Een knipperend lichtsignaal geeft aan dat de batterij dient vervangen te worden

- Sluit de watertoevoer
- Vervang de batterij (7) zoals getoond in figuur (9)

Vervanging van de magneetventiel

- Sluit de watertoevoer
- Vervang de batterij (7) zoals getoond in figuur (10)

Reinigen/vervangen van het membraan

- Sluit de watertoevoer
- Reinig het membraan (7) of indien nodig vervang het zoals getoond in figuur (11)

Vervanging van de mixer

- Sluit de watertoevoer
- Vervang de menger (7) zoals getoond in figuur (12)

Vervanging van de sensor

- Sluit de watertoevoer
- Vervang de menger (8) zoals getoond in figuur (13)

Généralités

Ce guide de l'installation et de la maintenance de l'Electra vous familiarisera avec votre robinetterie. Lisez attentivement les instructions et conservez ce guide, il vous sera utile pour les références. Si le robinet présentait un défaut, en avertir de suite votre distributeur, qui se mettra en rapport avec notre SAV spécial électronique.

Modes d'application

Oras Electra 6250F

- avec réglage de la température par le bouton, figure 1
- pour température pré-réglée, figure 2
- pour eau pré-mélangée, figure 3

Modification pour température pré-réglée (figure 4)

- ôter les parties 1, 2 et 3
- positionner le bouton de température (2) et régler la température voulue
- mettre la bonde (5) à la place du bouton de température

Modification pour eau pré-mélangée (figure 5)

- ôter les parties 1, 2 et 3
- dévisser le flexible eau chaude (4). Attention! Celui à gauche.
- visser le bouchon (6) à la place du flexible
- positionner le bouton de température (2) et tourner dans le sens inverse des aiguilles d'une montre (position eau froide) aussi loin que possible.
- mettre la bonde (5) à la place du bouton de température

Installation (figure 6)

- purger les conduites avant d'installer l'Electra

Cache sensor

si nécessaire, un cache peut être mis sur le sensor pour empêcher l'eau de couler pendant le nettoyage.

Limitation de la température

Electra 6250F avec réglage de la température avec le bouton (figure 7)

- pour limiter la température maximum, tourner le limiteur (3) dans le sens des aiguilles d'une montre

Electra 6250F pour température pré-réglée (figure 8)

- ôter la bonde (5)
- pour limiter la température maximum, fixer le bouton de température en position et tourner dans le sens inverse des aiguilles d'une montre.

En cas de panne

Défaut

L'eau ne coule pas

origine/solution

- vérifier les arrivées d'eau
- le mousseur est encrassé
- les filtres sont encrassés
- tension de la pile insuffisante (témoin d'alarme clignote) ou non connecté
- l'électrovanne est défectueuse
- les lentilles du sensor sont sales

L'eau coule continuellement

- l'électrovanne est sale
- l'électrovanne est défectueuse

Le débit est de plus en plus faible

- diminution du débit dans les arrivées d'eau
- le mousseur est encrassé
- les filtres sont encrassés

La température ne peut pas être réglée

- le robinet est défectueux
- les filtres sont encrassés

Montage des pièces détachées

Changement de la pile (Lithium 2CR5 6V)

Un signal lumineux sur le sensor indique que la pile doit être changée.

- fermer l'arrivée d'eau
- changer la pile (7) comme indiqué sur figure 9

Changement de l'électrovanne

- fermer l'arrivée d'eau
- changer l'électrovanne (7) comme indiqué sur figure 10

Changement de la membrane de l'électrovanne

- fermer l'arrivée d'eau
- nettoyer la membrane (7) ou la changer si nécessaire comme indiqué sur figure 11

Changement de la tête

- fermer l'arrivée d'eau
- changer la tête (7) comme indiqué sur figure 12

Changement du sensor

- fermer l'arrivée d'eau
- changer le sensor (8) comme indiqué sur figure 13

Regola generale

Le istruzioni per il montaggio e l'uso della Electra, vi descrivono l'installazione, la manutenzione e l'uso delle rubinetterie Oras Electra. Prima di iniziare l'installazione leggete attentamente le istruzioni e conservatele per eventuali lavori di manutenzione. Nel caso in cui subentrino dei guasti o dei difetti di funzionamento alla rubinetteria, rivolgetevi a un installatore specializzato.

Varianti

Oras Electra 6250F

- Con manopola per la selezione della temperatura (come da fornitura), figura 1
- Modificato per temperatura dell'acqua preselezionata, figura 2.
- Modificato per acqua premiscelata o acqua fredda, figura 3.

Modifica della rubinetteria per temperatura dell'acqua preselezionata (figura 4)

- Smontate le parti 1, 2 e 3.
- Inserite nuovamente la manopola della temperatura e selezionate la temperatura desiderata.
- Incastrate il tappo cieco (5) al posto della manopola della temperatura.

Modifica della rubinetteria per acqua premiscelata o acqua fredda (figura 5)

- Smontate le parti 1, 2 e 3.
- Svitare il tubo flessibile che conduce all'acqua calda (4). Attenzione: filetto sinistro!
- Avvitare il tampone (6) al posto del tubo flessibile.
- Inserite la manopola per la temperatura (2) e ruotatela al massimo in senso antiorario (nella posizione dell'acqua fredda).
- Inserite il tampone cieco (5) al posto della manopola della temperatura.

Montaggio (figura 6)

Prima di installare la Electra spurgate accuratamente la condotta di approvvigionamento, ai sensi di DIN 1988.

Copertura per le pulizie

Nel caso fosse necessario, si può spingere la copertura per la pulizia compresa nella fornitura, sopra le lenti del sensore, in modo da spegnere la rubinetteria mentre si svolgono le pulizie.

Limitazione della temperatura dell'acqua

Electra 6250F con manopola per regolare la temperatura (figura 7)

- Per limitare la temperatura massima dell'acqua, ruotate la boccola di arresto (3) in senso orario.

Electra 6250F con temperatura dell'acqua premiscelata (figura 8)

- Smontate il tampone (5).
- Per limitare la temperatura massima dell'acqua, inseritevi la leva per la regolazione della temperatura e ruotatela in senso antiorario.

Difetti di funzionamento

Difetto

Con scorre acqua dal gruppo

Causa

- controllate la condotta di approvvigionamento
- il rompighetto è sporco
- i filtri sono sporchi
- la batteria è vuota (la spia luminosa lampeggia) oppure non fa contatto
- la valvola magnetica è difettosa
- le lenti del sensore sono sporche

Il gruppo non si chiude

- la membrana della valvola magnetica non si chiude
- la valvola magnetica è difettosa

La quantità di portata è diminuita

- la quantità di portata nella condotta di approvvigionamento è diminuita
- il rompighetto è sporco
- i filtri del gruppo sono sporchi

La temperatura non si può regolare

- la valvola di miscelazione è difettosa
- i filtri del gruppo sono sporchi

Istruzioni per la sostituzione dei pezzi di ricambio

Sostituzione della batteria al litio 2 CR5 6 V

Un segnale lampeggiante sul sensore indica che la batteria deve venire sostituita

- Chiudete la condotta dell'acqua.
- Sostituite la batteria (7) come illustrato nella figura 9.

Sostituzione della valvola magnetica

- Chiudete la condotta dell'acqua.
- Sostituite la valvola magnetica (7) come illustrato dalla figura 10.

Pulizia/sostituzione della valvola magnetica – membrana

- Chiudete la condotta dell'acqua.
- Pulite la membrana (7) oppure sostituirla con una nuova, come illustrato dalla figura 11

Sostituzione della valvola di miscelazione

- Chiudete la condotta dell'acqua.
- Sostituite la valvola di miscelazione (7) come illustrato dalla figura 12.

Sostituzione del sensore

- Chiudete la condotta dell'acqua.
- Sostituite il sensore (8) come illustrato dalla figura 13.

Vispārīgā informācija

Šī uzstādīšanas un tehniskās apkopes instrukcija apraksta Oras Electra bezkontakta jaucējkrāna uzstādīšanas, apkalpošanas un lietošanas procedūras. Lūdzam uzmanīgi izlasīt šīs instrukcijas pirms uzstādīšanas un saglabāt tās turpmākai izmantošanai, kad var būt nepieciešama krāna tehniskā apkope. Ja notiek kādi krāna darbības traucējumi, lūdzam griezties pēc padoma uz specializētu HVAC veikalū.

Versijas

Oras Electra 6250F versijas:

- Versija ar temperatūras regulēšanas rokturi, rūpnīcas standarta konfigurācija (attēls 1).
- Versija iepriekš iestatītai temperatūrai (attēls 2).
- Versija iepriekš sajauktam ūdenim (attēls 3).

Pārveidošana versijai ar iepriekš iestatītu temperatūru (attēls 4)

- Noņemt daļas 1, 2 un 3.
- Uzstādīt temperatūras regulēšanas rokturi (2) un noregulēt vēlamo temperatūru.
- temperatūras regulēšanas roktura vietā uzstādīt tapu (5).

Pārveidošana versijai ar iepriekš sajauktu ūdeni (attēls 5)

- Noņemt daļas 1, 2 un 3.
- Atskrūvēt elastīgo karstā ūdens cauruli (4). Uzmanību! Kreisā vītne.
- Ieskrūvēt korķi (6).
- Uzstādīt temperatūras regulēšanas rokturi (2) un pagrieziet pretēji pulksteņrādītājs virzienam (auksta ūdens pozīcija) līdz tas atduras.
- temperatūras regulēšanas roktura vietā uzstādīt tapu (5).

Uzstādīšana (attēls 6)

- Pirms Electra krāna uzstādīšanas rūpīgi izskalot ūdens pievada caurules.

Apkopes gredzens

Lai izlietnes tīrīšanas laikā no krāna netecētu ūdens, apkopes gredzenu uzmauc uz krāna korpusa un aizsedz sensora lēcas

Temperatūras ierobežošana

Krāna versija ar temperatūras regulēšanas rokturi (attēls 7).

- Pagrieziet ierobežotāju (3) pret pulksteņrādītāja virzienu līdz maksimāli zemākai temperatūrai.

Versija ar iepriekš iestatītu temperatūru (attēls 8)

- Izņemt tapu (5).
- Uzstādīt temperatūras regulēšanas rokturi un, griežot rokturi, noregulēt temperatūru.
- Pagrieziet rokturi (3) pretēji pulksteņrādītāja virzienam līdz maksimāli zemākai temperatūrai.

Traucējumu novēršana

Simptoms

No krāna netek ūdens

Cēlonis/risinājums

- Pārbaudīt ūdens padevi uz krānu
- Aerators ir bloķēts
- Bloķēti filtri
- Baterija ir tukša (mirgo sarkans signāls) vai nav pareizi pievienota
- Bojāts elektromagnētiskais vārsts
- Sensora lēcas ir netīras

Ūdens plūsma neapstājas

- Elektromagnētiskā vārsta membrāna ir netīra
- Bojāts elektromagnētiskais vārsts

Pazemināts ūdens plūsmas ātrums

- Samazināta ūdens padeve
- Aerators ir netīrs
- Netīri filtri

Nav iespējams noregulēt temperatūru

- Bojāts maisītājs
- Netīri filtri

Uzstādīšanas instrukcijas rezerves daļām

Baterijas maiņa (Lithium 2CR5 6V) (attēls 9)

Ja mirgo sarkana gaisma ir jānomaina baterija

- Aizvērt ūdens padevi.
- Nomainīt bateriju (7), kā parādīts attēlā 9.

Elektromagnētiskā vārsta maiņa (attēls 10)

- Aizvērt ūdens padevi.
- Nomainīt elektromagnētisko vārstu (7), kā parādīts attēlā.

Elektromagnētiskā vārsta membrānas tīrīšana/maiņa (attēls 11)

- Aizvērt ūdens padevi.
- Notīrīt membrānu (7) vai, nepieciešamības gadījumā, nomainīt to, kā parādīts attēlā.

Maisītāja maiņa (attēls 12)

- Aizvērt ūdens padevi.
- Nomainīt maisītāju (7), kā parādīts attēlā.

Sensora maiņa (attēls 13)

- Aizvērt ūdens padevi.
- Nomainīt sensoru (8), kā parādīts attēlā.

Ižanga

Šis Electra instaliavimo ir priežiūros vadovas supažindina su Oras Electra maišytuvo instaliavimu, priežiūra ir naudojimu. Prašome įdėmiai perskaityti instrukcijas prieš instaliavimą ir išsaugoti jas galimai priežiūrai atlikti. Jei pasitaikytų kokie nors maišytuvo gedimai ar veikimo sutrikimai, konsultacijos prašome kreiptis į santechnikos prekių parduotuvės specialistą.

Naudojimo galimybės

Oras Electra 6250F

- Su temperatūros reguliavimo rankenėle (sumontuota gamykloje), 1 pav.
- Modifikuotas nustatytos temperatūros vandeniui, 2 pav.
- Modifikuotas sumaišytam vandeniui, 3 pav.

Maišytuvo modifikavimas nustatytos temperatūros vandeniui (4 pav.)

- Nuimti 1, 2 ir 3 dalis.
- Įdėti temperatūros reguliavimo rankenėlę (2) ir nustatyti reikalingą temperatūrą.
- Uždėti dangtelį (5) vietoje temperatūros reguliavimo rankenėlės.

Maišytuvo modifikavimas sumaišytam vandeniui (5 pav.)

- Nuimti 1, 2 ir 3 dalis.
- Atsukti karšto vandens jungtį (4). Pastaba! Kairinis sriegis.
- Įsukti kaištį (6) vietoje jungties.
- Įdėti temperatūros reguliavimo rankenėlę (2) ir pasukti prieš laikrodžio rodyklę iki pat galo (šalto vandens pozicija).
- Uždėti dangtelį (5) vietoje temperatūros reguliavimo rankenėlės.

Instaliavimas (6 pav.)

- kruopščiai praplauti vandens įvado vamzdžius prieš instaliuojant Electra.

Dangtelis valymui

Jei būtina, valymo dangtelis gali būti uždėtas ant jutiklio linzių, kad išvengtų vandens tekėjimo maišytuvo valymo metu.

Vandens temperatūros apribojimas

Electra 6250F su temperatūros reguliavimo rankenėle (7 pav.)

- Temperatūros maksimaliam apribojimui reikia pasukti ribotuvo įvorę (3) pagal laikrodžio rodyklę.

Electra 6250F su nustatyta vandens temperatūra (8 pav.)

- Nuimti dangtelį (5).
- Temperatūros maksimaliam apribojimui reikia įdėti temperatūros reguliavimo rankenėlę į vietą ir pasukti ją prieš laikrodžio rodyklę.

Sutrikimų šalinimas

Simptomas

Maišytuvas netiekia vandens

Priežastis

- Patikrinti vandens įvadus
- Užsikimšęs sietelis
- Užsikimšę filtrai
- Iškrauta baterija (mirksi signalinė lemputė) arba nėra kontakto
- Sugedęs solenoidinis ventilis

Vanduo nenustoja tekėti

- Jutiklio liznės apneštos nešvarumais
- Solenoidinio ventilio membrana užkimšta nešvarumais

Sumažėjęs vandens srautas

- Sugedęs solenoidinis ventilis
- Sumažėjęs vandens srautas vamzdyne
- Sietelis užkimštas nešvarumais
- Filtrai užkimšti nešvarumais

Nesireguliuoja temperatūra

- Sugedęs maišymo ventilis
- Filtrai užkimšti nešvarumais

Atsarginių dalių instrukcija

Baterijos pakeitimas (ličio 2CR5 6V)

Mirksintis sensorius parodo, kad reikia pakeisti bateriją.

- Užsukti vandens padavimą.
- Pakeisti bateriją (7) kaip parodyta 9 pav.

Solenoidinio ventilio keitimas

- Užsukti vandens padavimą.
- Pakeisti solenoidinį ventilių (7) kaip parodyta 10 pav.

Solenoidinio ventilio membranos valymas/keitimas

- Užsukti vandens padavimą.
- Išvalyti membraną (7) ar jei būtina pakeisti į naują kaip parodyta 11 pav.

Maišymo ventilio keitimas

- Užsukti vandens padavimą.
- Pakeisti maišymo ventilių (7) kaip parodyta 12 pav.

Jutiklio keitimas

- Užsukti vandens padavimą.
- Pakeisti jutiklį (8) kaip parodyta 13 pav.

Generelt

Electra monterings- og serviceveiledninger viser funksjon, installasjon, vedlikehold og bruk av Oras Electra kraner. Venligst les instruksjonene nøye før installering, og ta vare på dem for eventuelt senere bruk om service skulle bli nødvendig. Hvis noe skulle oppstå med kranens virkemåte, ta kontakt med din fagmann.

Bruksvarianter

Oras Electra 6250G kan bygges om til følgende bruksvarianter:

- Med temperaturred (fabrikkstilling), figur 1
- Uten temperaturred og med forinstilt temperatur i kranen figur 2
- Uten temperaturred og med sentralt forinstilt temperatur. figur 3

Ombygging av kranen til forinstilt temperatur i kranen. (Figur 4)

- Juster temperaturen på vannet til ønsket nivå.
- Demonter delene 1, 2 og 3 uten å endre på rattstillingen.
- Trykk pluggen (5) på plass i hullet etter temperaturred

Ombygging av kranen til sentral forinstilt temperatur. (Figur 5)

- Skru temperaturred til helt kaldt vann.
- Demonter delene 1, 2 og 3 uten å endre på rattstillingen.
- Ykk pluggen (5) på plass i hullet etter temperaturred
- Skru av innløpsrøret (4) NB. Venstregjenge
- Skru inn pluggen (6) isteden for røret.

Montering (Figur 6)

Gjennomspyl røranlegget godt før montering av Electra.

Rengjøringsdeksel

Om ønskelig kan et rengjøringsdeksel plasseres over linsen for å hindre at kranen starter å renne under rengjøring.

Begrensing av vanntemperatur

Electra 6250G med temperaturred (figur 7)

- For å begrense maksimumstemperaturen, drei begrenseren (3) med klokka

Electra 6250G med forinnstilt temperatur i kranen. (figur 8)

- Pirk ut pluggen (5)
- For å begrense maksimumstemperaturen, sett temperaturred på plass og drei det mot klokka

Feilfinning

Symptom	Årsak
Kranen gir ikke vann	<ul style="list-style-type: none">– kontroller at kranen får vann– strålesamler er tett– kranens innløpsfiltre er tette– batteriet er tomt (signallys blinker), eller ikke tilkoblet.– magnetventilen er skadet.– sensorlinsen er tildekket eller skitten.
Vannet stopper ikke å renne.	<ul style="list-style-type: none">– smuss på magnetventilens membran.– magnetventilen er skadet.
Kranens vannmengde er redusert.	<ul style="list-style-type: none">– kontroller anleggets vanntrykk– strålesamler er tilstoppet av smuss.– kranens innløpsfiltre er tilstoppet.
Temperaturreguleringen virker ikke.	<ul style="list-style-type: none">– kranen er skadet– et av innløpsfiltrene er tilstoppet.

Veiledning ved bruk av reservedeler

Bytting av batteri (Lithium 2CR5 6V)

Et blinkende lys i linsen angir at batteriet må byttes.

- Steng av vannet.
- Bytt batteri (7) som beskrevet i figur 9.

Bytting av magnetventil

- steng av vannet.
- bytt magnetventil (7) som beskrevet i figur 10.

Rengjøring/bytting av magnetventilens membran.

- Steng av vannet.
- Rengjør membranen (7) eventuelt bytt til ny som beskrevet i figur 11.

Bytting av temperaturreguleringsdel.

- Steng av vannet
- Bytt temperaturregulering (7) som beskrevet i figur 12.

Bytting av sensor.

- Steng av vannet.
- Bytt sensor (8) som beskrevet i figur 13.

Informacja ogólna

W niniejszej instrukcji montażu i obsługi zamieszczone zostały podstawowe informacje na temat instalacji i użytkowania bezdotykowej baterii Oras Electra. Prosimy uważnie przeczytać instrukcję przed przystąpieniem do montażu i zachować ją na wypadek konieczności wykonania serwisu baterii. Jeżeli bateria przestanie działać lub będzie działać wadliwie, prosimy o kontakt z serwisem firmy Oras.

UWAGA:

Producent zaleca instalację baterii przez serwis firmy Oras lub po konsultacji z serwisem firmy Oras pod numerami telefonów 0604-286335, 0604-286225.

Szkody powstałe w wyniku niewłaściwej instalacji nie podlegają gwarancji.

Jeden model, trzy możliwości

Oras Electra 6250F

- z uchwytem regulującym temperaturę
- przebudowany, z niedostępnym uchwytem regulującym temperaturę
- przebudowany, z podłączeniem na wodę zmieszaną

Przebudowa baterii na model z niedostępnym uchwytem regulującym temperaturę (rys 4)

- Zdemontować części: śrubę mocującą (1), uchwyt regulujący temperaturę (2), ogranicznik temperatury (3);
- Umieścić uchwyt (2) z powrotem w korpusie i ustawić żądaną temperaturę wody;
- Wyjąć uchwyt (2) z korpusu i umieścić na jego miejscu zatyczkę (5) przez wciśnięcie.

Przebudowa baterii na model z podłączeniem na wodę zmieszaną (rys 5)

- Zdemontować części: śrubę mocującą (1), uchwyt regulujący temperaturę (2), ogranicznik temperatury (3);
- Odkręcić giętki przewód podłączeniowy wody ciepłej (4) od korpusu baterii. Uwaga: lewy gwint;
- Wkręcić zaślepkę (6) w miejsce podłączenia przewodu wody ciepłej;
- Umieścić uchwyt (2) z powrotem w korpusie i przekręcić w przeciwnym kierunku do ruchu wskazówek zegara (pozycja wody zimnej) aż do wyczuwalnego oporu;
- Wyjąć uchwyt (2) z korpusu i umieścić na jego miejscu zatyczkę (5) przez wciśnięcie.

Instalacja (rys 6)

Przed instalacją baterii należy bardzo dokładnie przepłukać instalację wody zasilającej baterię. Kolejność wykonania instalacji pokazano na rysunku.

Oslona sensora

W celu zamknięcia wypływu wody z baterii podczas np. czyszczenia umywalki, należy umieścić osłonę sensora na korpusie baterii, tak by zasłaniała obiektywy sensora.

Ograniczenie temperatury wody

Oras Electra 6250F z uchwytem regulującym temperaturę (rys 7)

- W celu ograniczenia temperatury wody wypływającej z baterii należy obrócić ogranicznik temperatury (3) zgodnie z ruchem wskazówek zegara;

Oras Electra 6250F z niedostępnym uchwytem regulującym temperaturę (rys 7)

- Wyjąć zatyczkę (5) z korpusu baterii;
- W celu ograniczenia temperatury wody wypływającej z baterii należy umieścić uchwyt (2) z powrotem w korpusie i przekręcić w przeciwnym kierunku do ruchu wskazówek zegara.

Wykrywanie i usuwanie usterek

Objawy

Brak wypływu wody z baterii

Woda nie przestaje wypływać

Wypływ wody jest zmniejszony

Nie można ustawić żądanej temperatury

Przyczyny

- Sprawdzić podłączenie wody do baterii.
- Aerator jest zatkany.
- Filtr siatkowy jest zatkany.
- Bateria jest słaba (pulsowanie czerwonego światła w górnym obiektywie sensora) lub nie jest podłączona.
- Zawór solenoidowy jest uszkodzony.
- Obiektywy sensora są zabrudzone.
- Membrana zaworu solenoidowego jest zabrudzona.
- Zawór solenoidowy jest uszkodzony.
- Ilość wody dostarczanej do baterii zmniejszyła się.
- Aerator jest zabrudzony.
- Filtr siatkowy jest zabrudzony.
- Zawór mieszający jest uszkodzony.
- Filtr siatkowy jest zabrudzony.

Wymiana części zamiennych

Wymiana baterii zasilającej (lithium 2CR5 6V)

Pulsowanie czerwonego światła w górnym obiektywie sensora wskazuje, że bateria zasilająca powinna być wymieniona.

- Zamknąć dopływ wody do baterii;
- Wymienić baterię zasilającą (7) tak jak pokazano na rys 9

Wymiana zaworu solenoidowego

- Zamknąć dopływ wody do baterii;
- Wymienić zawór solenoidowy (7) tak jak pokazano na rys 10

Czyszczenie/wymiana membrany zaworu solenoidowego

- Zamknąć dopływ wody do baterii;
- Wymienić membranę (7) lub jeżeli zachodzi potrzeba wymienić na nową tak jak pokazano na rys 11

Wymiana zaworu mieszającego

- Zamknąć dopływ wody do baterii;
- Wymienić zawór mieszający (7) tak jak pokazano na rys 12

Wymiana sensora

- Zamknąć dopływ wody do baterii;
- Wymienić sensor (8) tak jak pokazano na rys 13

Общие сведения

Настоящее руководство по монтажу и обслуживанию позволит Вам ознакомиться с принципом действия, установкой и эксплуатацией бесконтактного смесителя Oras Electra для умывальника. Перед установкой смесителя внимательно прочитайте настоящее руководство. Храните руководство, так как в дальнейшем оно может потребоваться для проведения мер по уходу и обслуживанию смесителя. При возникновении какой-либо неисправности либо помехи в работе смесителя обратитесь в специализированный магазин санитарно-технического оборудования, в котором Вы получите квалифицированную помощь.

Модификации смесителя

Модификации смесителя Oras Electra 6250F:

- с рукояткой регулировки температуры (при поставке с завода-изготовителя), рис. 1;
- с предварительно заданной температурой, рис. 2;
- для предварительно смешанной воды, рис. 3.

Переход на модификацию смесителя с предварительно заданной температурой (рис. 4)

- демонтируйте детали 1, 2 и 3;
- установите на свое место рукоятку регулировки температуры (2) и задайте необходимую температуру;
- снимите рукоятку регулировки температуры и установите на ее место заглушку (5).

Переход на модификацию смесителя с предварительно смешанной воды (рис. 5)

- демонтируйте детали 1, 2 и 3;
- открутите гибкий шланг горячей воды (4). Замечание: шланг имеет левую резьбу;
- на место шланга установите заглушку (6);
- установите на свое место рукоятку регулировки температуры (2) и поверните ее против часовой стрелки (в положение «холодная вода») до упора;
- снимите рукоятку регулировки температуры и установите на ее место заглушку (5).

Установка (рис.6)

- перед установкой смесителя тщательно промойте трубы подвода воды.

Защитное кольцо

При необходимости (например, на время чистки умывальника) линзу датчика можно закрыть защитным кольцом, в результате чего вода не будет поступать из смесителя.

Ограничение температуры

Модификация с рукояткой регулировки температуры (рис. 7):

- для ограничения максимальной температуры поверните ограничительную втулку (3) по часовой стрелке.

Модификация смесителя с предварительно заданной температурой (рис. 8)

- снимите заглушку (5);
- установите на свое место рукоятку регулировки температуры и ограничьте температуру поворотом этой рукоятки. Для ограничения максимальной температуры поверните рукоятку регулировки температуры против часовой стрелки.

Замена батарейки (Litium 2CR5 6 В) (рис. 9)

Мигание сигнальной лампы в датчике сообщает о необходимости замены батарейки!

- перекройте подачу воды на смеситель;
- замените батарейку (7) как указано на рисунке.

Замена электромагнитного клапана (рис. 10)

- перекройте подачу воды на смеситель;
- замените электромагнитный клапан (7) на новый как указано на рисунке.

Очистка и замена мембраны электромагнитного клапана (рис. 11)

- перекройте подачу воды на смеситель;
- очистите мембрану (7) либо замените ее, при необходимости на новую как указано на рисунке.

Регулятор температуры (рис. 12)

- перекройте подачу воды на смеситель;
- замените регулятор температуры (7) на новый как указано на рисунке.

Замена датчика (рис. 13)

- перекройте подачу воды на смеситель;
- замените датчик (8) на новый как указано на рисунке.

Возможные неисправности

Неисправность

Вода не поступает из смесителя

Причина

- проверьте подачу воды на смеситель;
- засорение аэратора излива;
- засорение сетчатых фильтров;
- батарейка села (мигает сигнальная лампа) либо не имеет контакта;
- неисправность электромагнитного клапана;
- загрязнение линз датчика.

Подача воды не прекращается

- загрязнение мембраны электромагнитного клапана;
- повреждение электромагнитного клапана.

Слишком низкая скорость подачи воды

- подача воды на смеситель уменьшена;
- загрязнение аэратора;
- загрязнение сетчатых фильтров.

Невозможно отрегулировать температуру

- повреждение узла регулировки;
- загрязнение сетчатых фильтров.

Allmänt

Denna monterings- och serviceanvisning ger en introduktion till hur blandaren installeras och används samt hur eventuell service utförs. Läs manualen noggrant före installation och spara den för framtida behov.

Installationsmöjligheter

Oras Electra 6250G kan enkelt modifieras:

- Med blandningsvred (leveransversion), bild 1
- Modifierad för förinställd blandningstemperatur, bild 2
- Modifierad för förblandat vatten, bild 3

Modifiering för anslutning till förinställd blandningstemperatur (bild 4)

- Lossa delarna (1), (2) och (3).
- Ställ med vredet den önskade blandningstemperaturen.
- Tryck fast täckbricka (5) som täcker fästet för blandningsvredet.

Modifiering för anslutning till förblandat vatten (bild 5)

- Lossa delarna (1), (2) och (3).
- Skruva loss röret för varmvatten (4). OBS! Vänstergänga!
- Skruva fast plugg (6) i stället för röret.
- Montera blandningsvredet (2) och vrid det till position för max. kallvatten. Drag ut vredet.
- Tryck fast täckbricka (5) som täcker fästet för blandningsvredet.

Installation (bild 6)

- Spola noggrant rent de rör som skall anslutas till Electra-blandaren.
- Utför installation enligt bild 6.

Rengöring av tvättställ

En täckring för att göra det möjligt att rengöra tvättstället utan att blandaren startar bifogas blandaren.

Begränsning av blandningstemperaturen

Electra 6250G med blandningsvred (bild 7).

- Begränsa blandningstemperaturen genom att vrida begränsningsring (3) medurs.

Electra 6250G med förinställd blandningstemperatur (bild 8).

- Lossa plugg (5).
- Begränsa blandningstemperaturen genom att montera vredet och vrida det motsols.

Felsökning

Symptom

Inget vatten från blandaren

Orsak

- Kontrollera att vatten kommer fram till blandaren.
- Ta bort eventuell smuts från strålsamlaren.
- Rengör vid behov smutsfiltren.
- Kontrollera att kontakt finns till batteriet, byt batteriet vid behov.
- Magnetventilen är skadad.
- Rengör sensorn utvändigt.

Blandaren slutar inte att rinna

- Rengör magnetventilens membran.
- Magnetventilen är skadad.

Vattenflödet har minskat

- Kontrollera vattenflödet i vattensystemet.
- Ta bort eventuell smuts från strålsamlaren.
- Rengör vid behov smutsfiltren.

Blandningstemperatur kan inte justeras

- Blandningsventilen är skadad.
- Rengör vid behov smutsfiltren.

Reservdelsinstruktion

Byte av batteri (Litium 2CR5 6V)

En blinksignal från sensorn indikerar att blandarens batteri skall bytas.

- Stäng vattentillförseln till blandaren.
- Byt batteriet (7) som visas in bild 9.

Byte av magnetventil

- Stäng vattentillförseln till blandaren.
- Byt magnetventilen (7) som visas in bild 10.

Rengöring/byte av membran

- Stäng vattentillförseln till blandaren.
- Rengör membranet (7) eller byt vid behov som visas i bild 11.

Byte av blandningsventil

- Stäng vattentillförseln till blandaren.
- Byt blandningsventil (7) som visas i bild 12.

Byte av sensor

- Stäng vattentillförseln till blandaren.
- Byt sensor (8) som visas i bild 13.

Všeobecne

Tieto pokyny na inštaláciu a údržbu vás oboznámi s inštaláciou, servisom a používaním bezdotykovej batérie Oras Electra. Pred inštaláciou si, prosím, pozorne prečítajte pokyny a odložte ich na budúce použitie kvôli prípadnej údržbe. Ak sa batéria pokazí alebo nepracuje správne, kontaktujte, prosím, špecializovanú inštalatérsku predajňu.

Verzie

Verzie Oras Electra 6220F:

- Verzia s rukoväťou na nastavenie teploty, predvolené nastavenie z výroby (obrázok 1).
- Verzia pre prednastavenú teplotu (obrázok 2).
- Verzia pre vopred zmiešanú vodu (obrázok 3).

Zmena na verziu s prednastavenou teplotou (obrázok 4)

- Oddel'te diely 1, 2 a 3.
- Dajte rukoväť na nastavenie teploty (2) na miesto a nastavte teplotu podľa potreby.
- Dajte zátku (5) na miesto rukoväte na nastavenie teploty.

Zmena na verziu s vopred zmiešanou vodou (obrázok 5)

- Oddel'te diely 1, 2 a 3.
- Odskrutkujte pružnú hadicu na horúcu vodu (4). Poznámka! Ľavotočivý závit.
- Naskrutkujte zátku (6) na miesto hadice!
- Dajte rukoväť na nastavenie teploty (2) na miesto a otočte ju proti smeru hodinových ručičiek (studená poloha) až do krajnej polohy.
- Dajte zátku (5) na miesto rukoväte na nastavenie teploty.

Inštalácia (obrázok 6)

- Pred inštaláciou zariadenia Electra dôkladne vypláchnite prívodné vodné potrubia.

Krytka prečistěnie

- pokiaľ je potrebné, možetě umiestit' křitku senzora z duvodu uzatvorenia prietoku vody behom čistěnia.

Obmedzenie teploty

Verzia batérie s rukoväťou na nastavenie teploty (obrázok 7).

- Otočte objímku obmedzovača (3) v smere hodinových ručičiek pre nižšiu maximálnu teplotu.

Verzia s prednastavenou teplotou (obrázok 8)

- Odstráňte zátku (5).
- Dajte rukoväť na nastavenie teploty na miesto a nastavte teplotu otáčaním rukoväte.
- Otočte rukoväť proti smeru hodinových ručičiek pre nižšiu maximálnu teplotu.

Riešenie problémov

Príznak

Z batérie nevychádza voda

Príčina/náprava

- Skontrolujte prívod vody k batérii
- Je zanesený perlátor
- Odpadové filtre sú zanesené
- Batéria je vybitá (blikajúci signál), alebo má španý kontakt
- Je poškodený solenoidový ventil
- Šošovky snímača sú znečistené

Prúd vody sa nezastaví

- Membrána solenoidového ventilu je znečistená
- Je poškodený solenoidový ventil

Prúd vody sa znížil

- Prívod vody je menší
- Je znečistený perlátor
- Odpadové filtre sú znečistené

Teplota sa nedá nastaviť

- Zmiešavač je poškodený
- Odpadové filtre sú znečistené

Pokyny na inštaláciu náhradných dielov

Výmena batérie

Blikajúci signálne svetlo ukazuje nutnosť výmeny batérie.

- uzavrité prievod vody
- Vymeňte batériu (7) ako je ukázané na obrázku 9.

Výmena solenoidového ventilu (obrázok 10)

- Zatvorte prívod vody do batérie.
- Vymeňte solenoidový ventil (7) za nový podľa obrázka.

Čistenie/výmena membrány solenoidového ventilu (obrázok 11)

- Zatvorte prívod vody do batérie.
- Vyčistíte membránu (7) alebo v prípade potreby ju vymeňte za novú podľa obrázka.

Výmena zmiešavača (obrázok 12)

- Zatvorte prívod vody do batérie.
- Vymeňte zmiešavač (7) za nový podľa obrázka.

Výmena snímača (obrázok 13)

- Zatvorte prívod vody do batérie.
- Podľa obrázka vymeňte snímač (8) za nový.

Obecně

Tyto montážní pokyny představují baterii Oras Electra 6250F. Přečtěte si tento návod pečlivě, především věnujte pozornost instalaci a uschovejte je pro případnou potřebu servisu či opravy. V případě problému se obraťte na odborný servis.

Modifikace modelu

Oras Electra 6250F lze sestavit pro tři typy použití

- s ručním regulátorem teploty (obr.1)
- modifikace pro předvolitelnou teplotu vody (obr.2)
- modifikace pro předem smíšenou vodu (obr.3)

Modifikace - předvolitelná teplota vody (obr. 4)

- oddělte části 1, 2 a 3
- regulátorem (2) nastavte požadovanou teplotu
- zatlačte zátku (5) na místo regulátoru teploty

Modifikace - předem smíšená voda (obr. 5)

- oddělte části 1,2 a 3
- vyšroubujte flexibilní hadici pro napojení horké vody (4). POZOR! Levý závit.
- našroubujte zátku (6) na místo hadice pro horkou vodu
- nasadte regulátor (2) a otočte jím proti směru hodinových ručiček (studená voda) až na doraz.
- zatlačte zátku (5) na místo regulátoru teploty

Montáž (obr. 6)

Připojte podle uvedeného nákresu připojovací hadičky a potom teprve pevně nainstalujte baterii Electra.

Čistící kryt

Kryt slouží pro zakrytí čidel senzoru během čištění. Po zakrytí se zabrání průtoku vody z baterie při čištění v zóně rozlišení senzoru.

Omezení teploty vody

Oras Electra 6250F s regulátorem teploty (obr.7)

- K omezení maximální teploty otočte omezovacím pouzdem (3) ve směru hodinových ručiček

Oras Electra 6250F s předvolitelnou teplotou (obr.8)

- Vyndejte zátku (5)
- K omezení maximální teploty vody nasadte regulátor a otočte jím v protisměru hodinových ručiček.

Závady

Závada

Voda neteče

příčina

- zkontrolujte přívod vody
- perlátor je zanesen nečistotami
- čisticí filtry jsou zaneseny
- baterie je vybita, nebo je špatný kontakt
- solenoid je poškozen
- čidla senzoru jsou znečištěna

Voda nepřestává téct

- membrána v solenoidu je zanesena
- solenoid je poškozen

Průtok vody se zmenšuje

- změna tlaku v potrubí
- perlátor je zanesen nečistotami
- čisticí filtry jsou zaneseny

Nelze nastavit teplotu

- baterie je poškozena
- čisticí filtry jsou zaneseny

Výměna náhradních dílů

Výměna baterie

Jestliže začne blikat senzor, je baterie slabá a je nutné ji vyměnit

- uzavřete přívod vody
- vyměňte baterii (7) podle obr. 9

Výměna solenodového ventilu

- uzavřete přívod vody
- vyměňte solenoid (7) podle obr. 10

Čištění / výměna membrány solenoidu

- uzavřete přívod vody
- vyčistěte membránu (7) nebo ji vyměňte za novou podle obr. 11

Výměna směšovače

- uzavřete přívod vody
- vyměňte směšovač (7) podle obr. 12

Výměna senzoru

- uzavřete přívod vody
- vyměňte senzor (8) podle obr. 13

POZOR : Při uvedení baterie do provozu je nutné pomalu otevírat přívod vody, v opačném případě může dynamický ráz poškodit funkčnost baterie.

Oras develops, manufactures and markets user-friendly and innovative faucet systems and the related valves and modules. The design and technical solutions of our products are driven by user-friendliness. Oras is the Nordic market leader and one of the Europe's largest manufacturers of faucets. The Oras Group has production facilities in Finland, Poland, and Norway. A large and versatile collection and alternatives for different purposes enable you to find the right faucet for every purpose. For the further details please apply to Oras web site at www.oras.com

Det Norske Veritas Certification OY/AB certifies that the Quality Management System of Oras Oy in Rauma Finland, conforms to the ISO 9001:2000 and the Environmental Management System to the ISO 14001:2004 standard. The certificates are valid for development, manufacture, marketing, sales and after sales services of faucets, accessories and valves.

Det Norske Veritas Certification OY/AB has granted Oras Oy an Occupational Health and Safety Certificate for compliance with the OHSAS 18001 standard.

The TÜV CERT Certification Body of TÜV NORD Zertifizierungs- und Umweltgutachter Gesellschaft mbH certifies that Oras Olesno Sp. z o.o. in Olesno Poland has established and applies Quality and Environmental Management System for manufacture, storage, marketing, sales and after sales services of faucets, valves and accessories. Proof has been provided that the requirements according to ISO 9001:2000 and ISO 14001:2004 are fulfilled.



ORAS GROUP

Isometsäntie 2, P.O. Box 40
FI-26101 Rauma
Finland
Puh. +358 2 83 161
Fax +358 2 831 6300
Info.Finland@oras.com



www.oras.com

945961/09/10