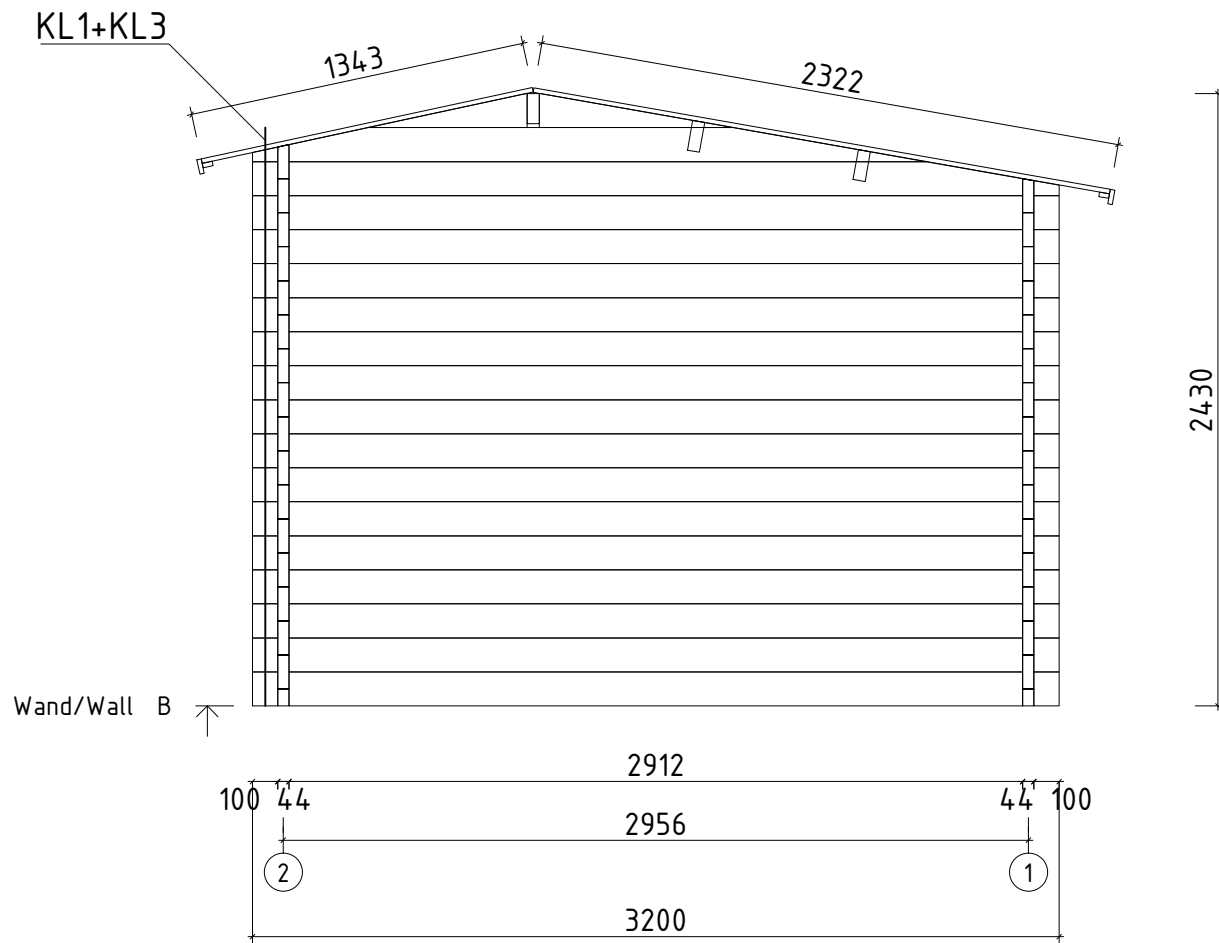
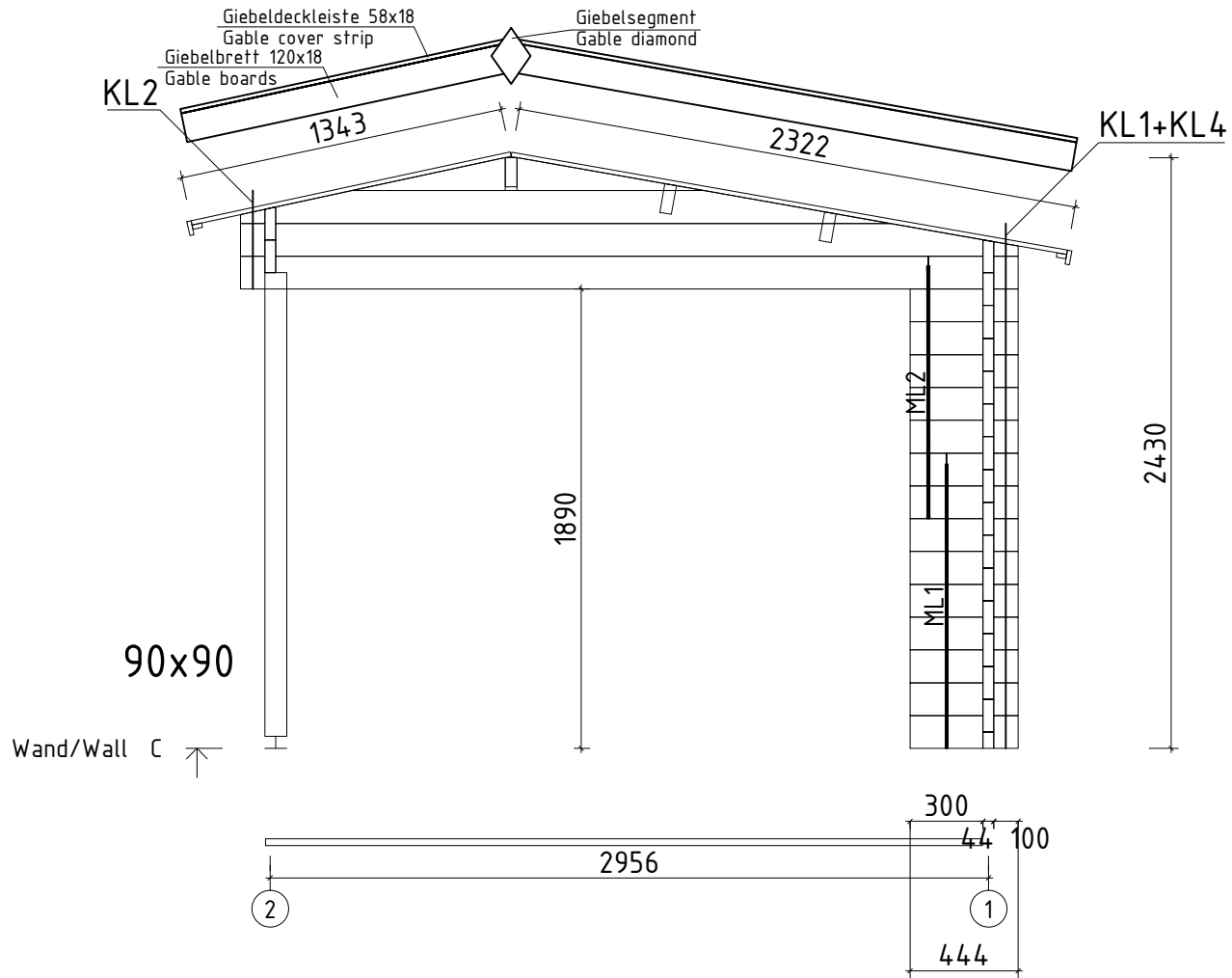


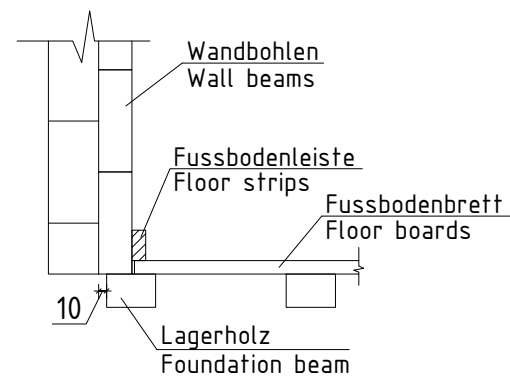
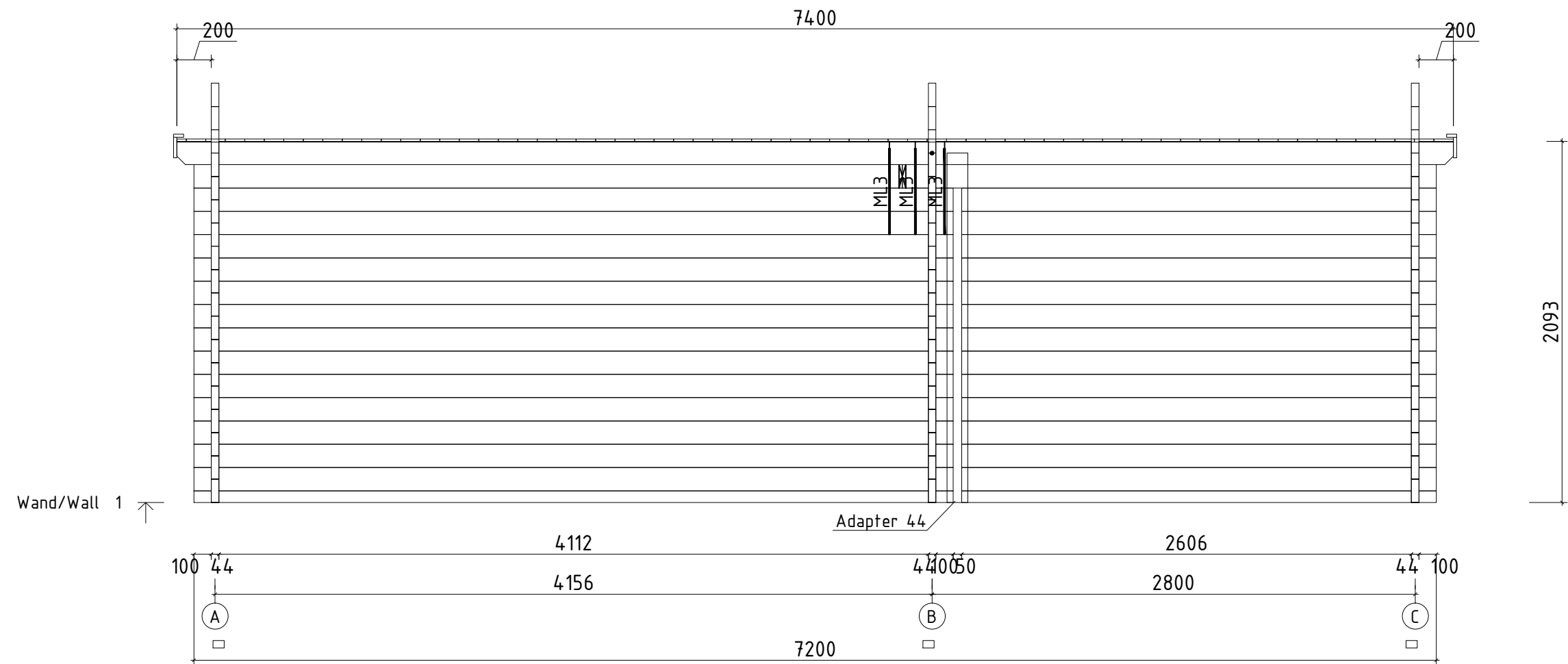
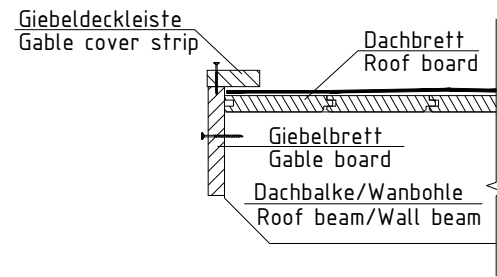
Name	Eva D 320x440+VD+Terr 44		
Zeichnung/Drawing	WAND/WALL A		
Blatt/Sheet	2	Profil/Profile	4.4x13.5
		Datum/Date	18.11.2015



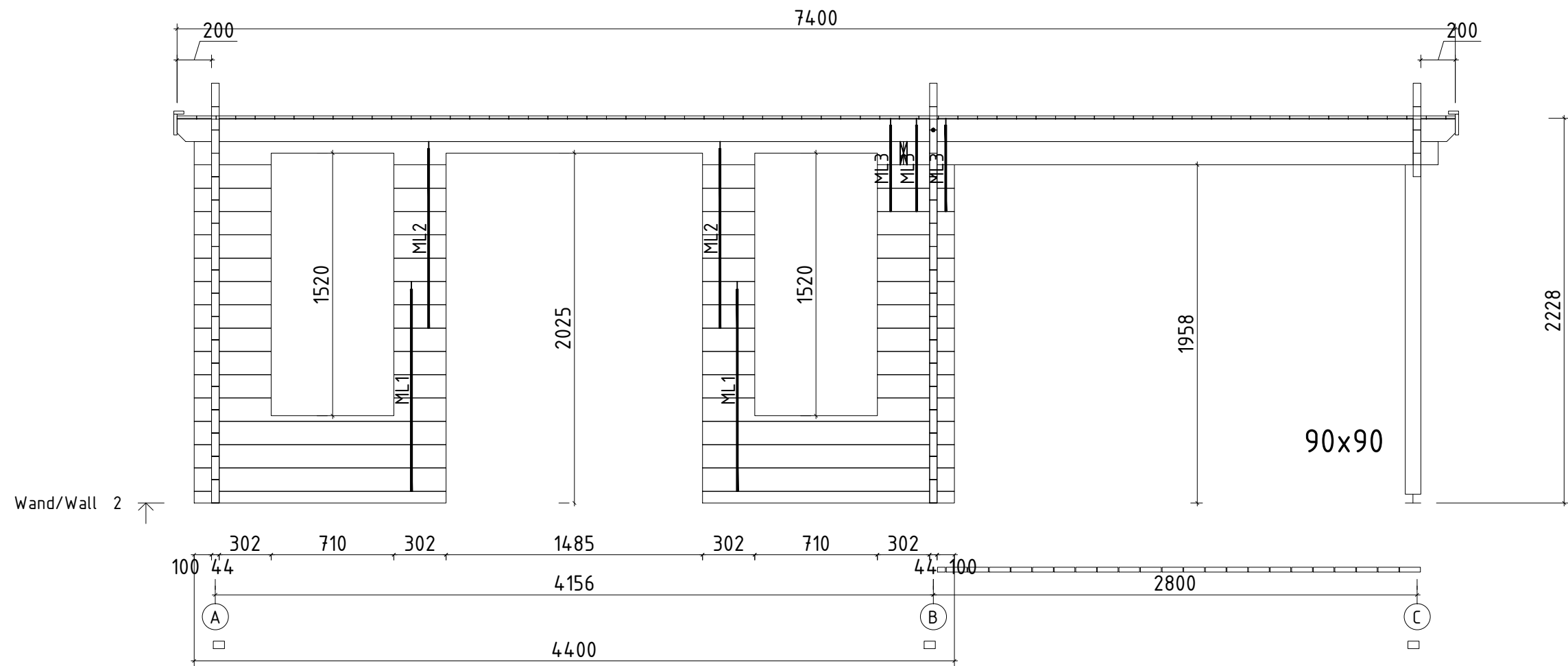
Name		Eva D 320x440+VD+Terr 44	
Zeichnung/Drawing		WAND/WALL B	
Blatt/Sheet	3	Profil/Profile	4.4x13.5
		Datum/Date	18.11.2015



Name		Eva D 320x440+VD+Terr 44	
Zeichnung/Drawing		WAND/WALL C	
Blatt/Sheet	4	Profil/Profile	4.4x13.5
		Datum/Date	18.11.2015



Name	Eva D 320x440+VD+Terr 44		
Zeichnung/Drawing	WAND/WALL 1		
Blatt/Sheet	5	Profil/Profile	4.4x13.5
		Datum/Date	18.11.2015



Name	Eva D 320x440+VD+Terr 44		
Zeichnung/Drawing	WAND/WALL 2		
Blatt/Sheet	6	Profil/Profile	4.4x13.5
		Datum/Date	18.11.2015