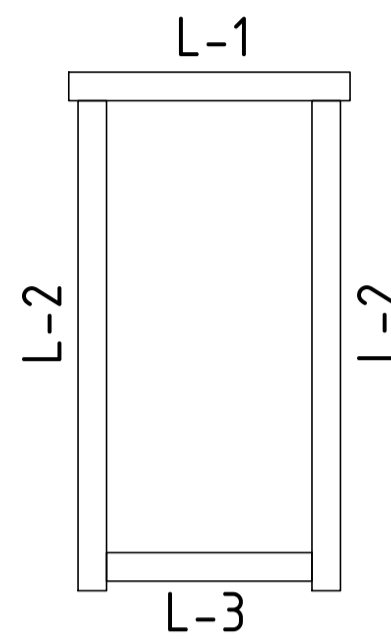
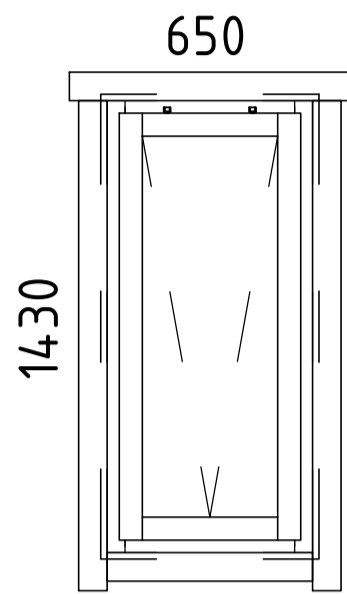


# Spezifikation für Fenster und Türen/ Specification for windows and doors

Eva D 320x440+VD+Terr 44

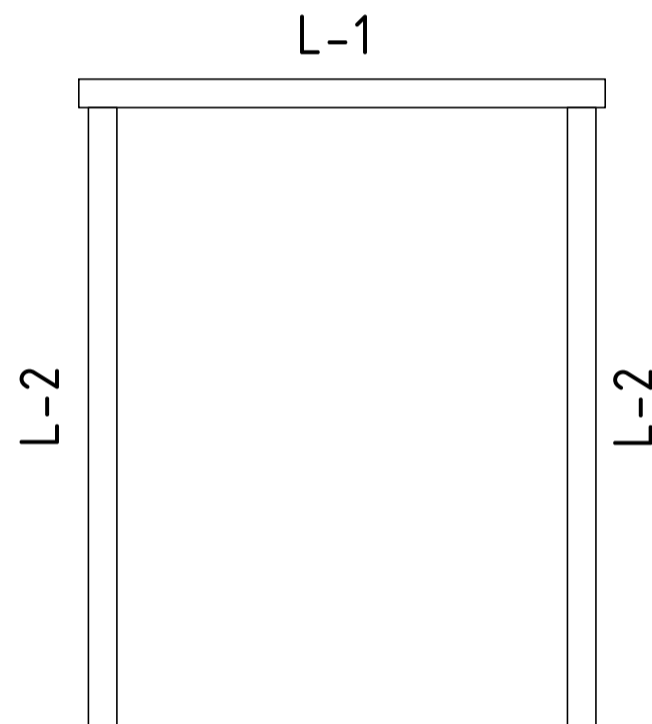
FENSTER/WINDOW 650x1430 KA-71V 2 Stck./Pcs.



Die Leisten für eine Fenster/Strips for 1 window

L-1	18x90	L=890mm	2 Stck./Pcs.
L-2	18x90	L=1550mm	4 Stck./Pcs.
L-3	18x90	L=650mm	2 Stck./Pcs. ✓

TÜR/DOOR 1425x1955 TU-HAAG-GH+ 1 Stck./Pcs. DIN rechts/right handed



Die Leisten für eine Tür/Strips for 1 door

L-1	18x90	L=1665mm	2 Stck./Pcs.
L-2	18x90	L=1955mm	4 Stck./Pcs. ✓