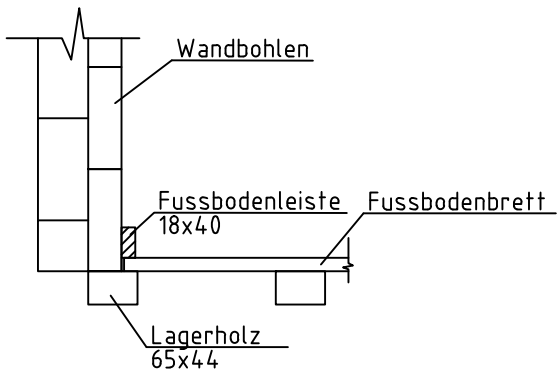
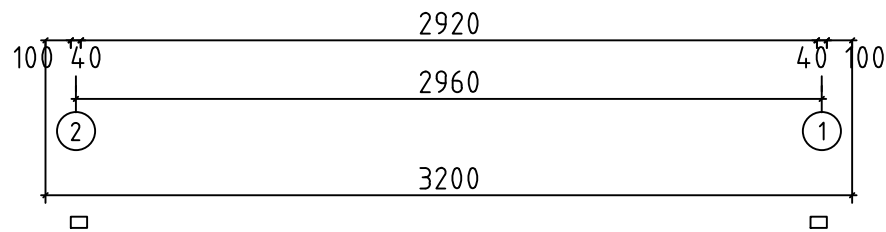
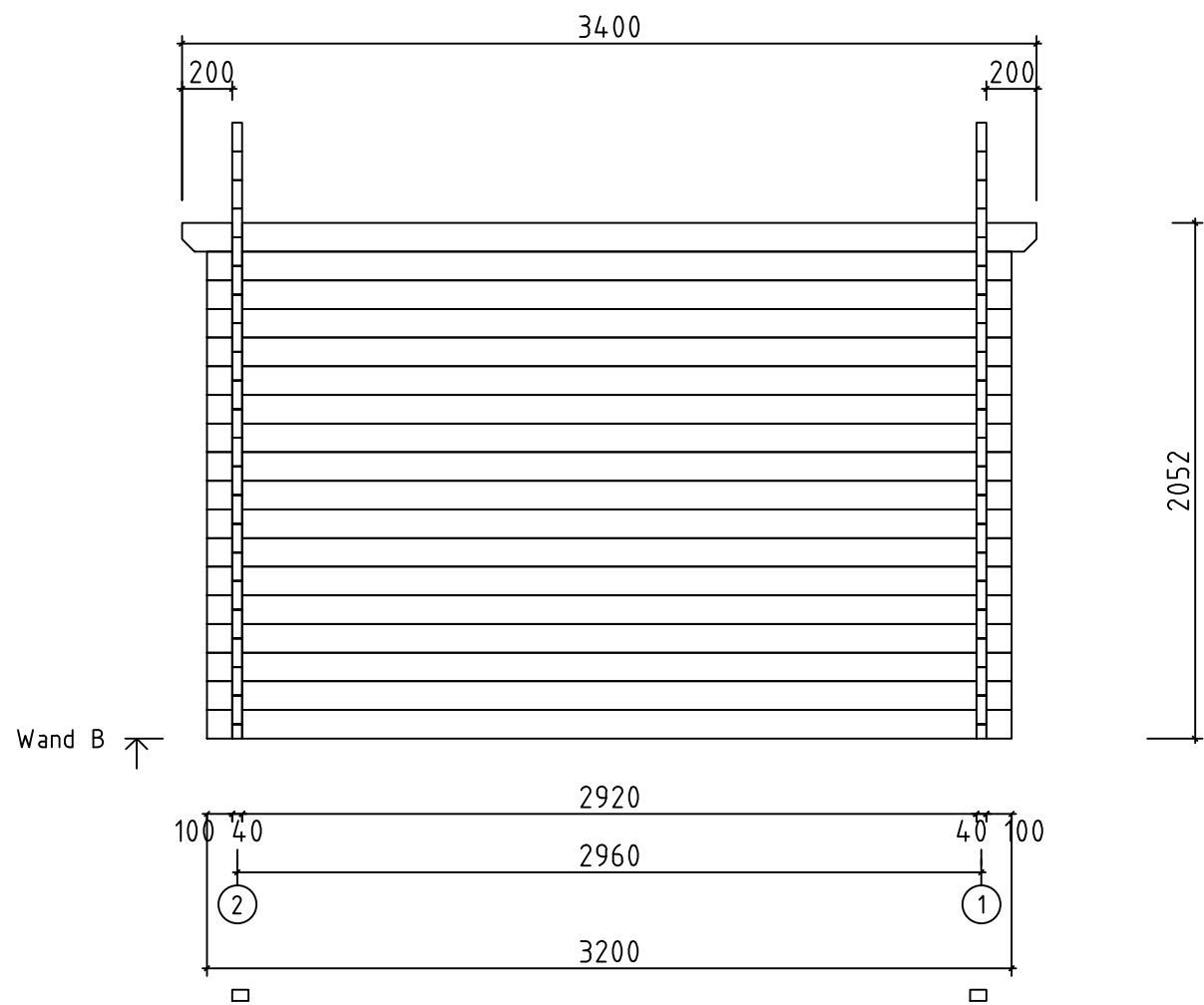


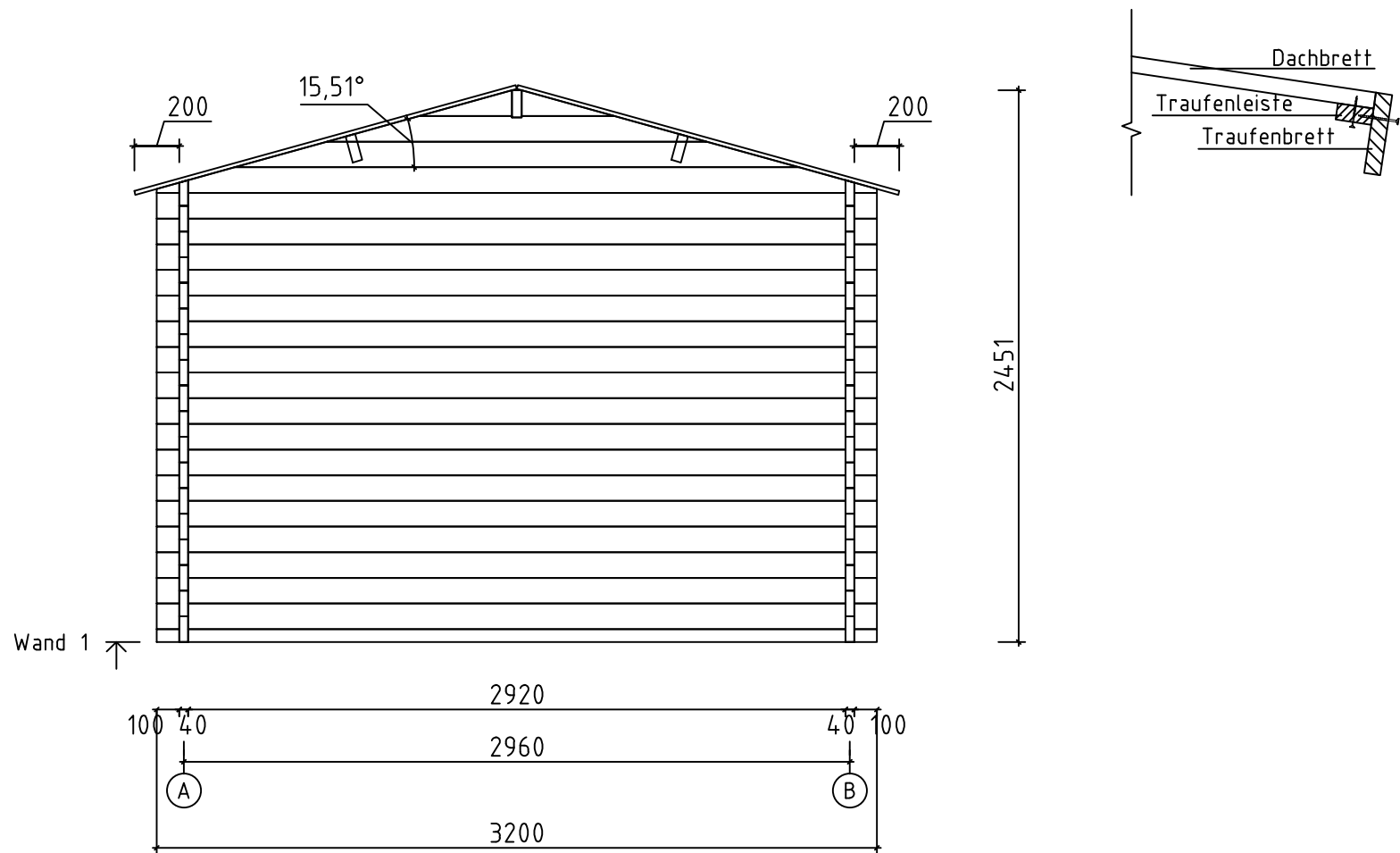
Wand A ↑



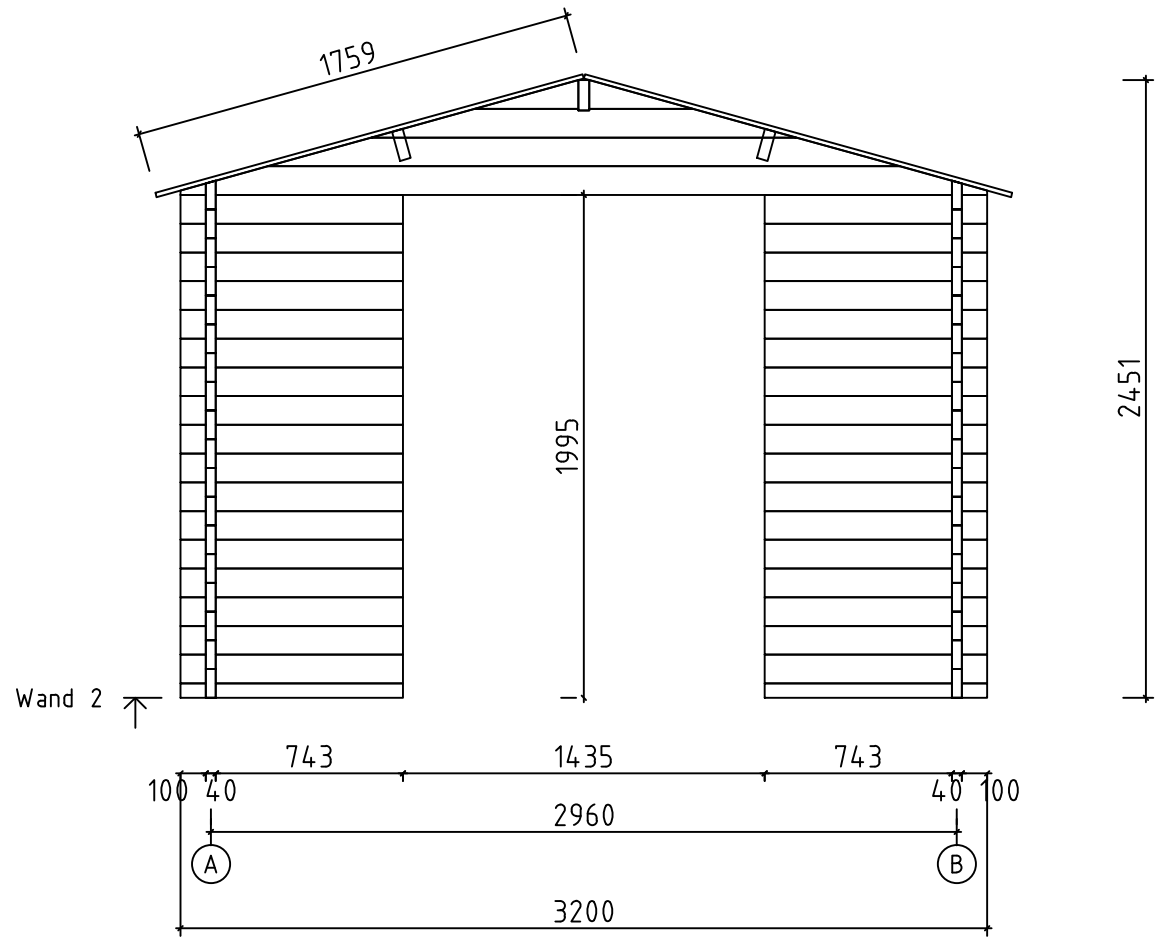
| | | |
|-------------------------------|----------|------------------|
| Name Nora A 320x320/40 | | |
| Zeichnung | WAND A | Kunde |
| Profil | 4.0x11.4 | Datum 21.05.2015 |



| | |
|-------------------------------|-------------------------|
| Name Nora A 320x320/40 | |
| Zeichnung WAND B | Kunde |
| Profil 4.0x11.4 | Datum 21.05.2015 |



| | |
|-------------------------------|-------------------------|
| Name Nora A 320x320/40 | |
| Zeichnung WAND 1 | Kunde |
| Profil 4.0x11.4 | Datum 21.05.2015 |



| | |
|-------------------------------|-------------------------|
| Name Nora A 320x320/40 | |
| Zeichnung WAND 2 | Kunde |
| Profil 4.0x11.4 | Datum 21.05.2015 |