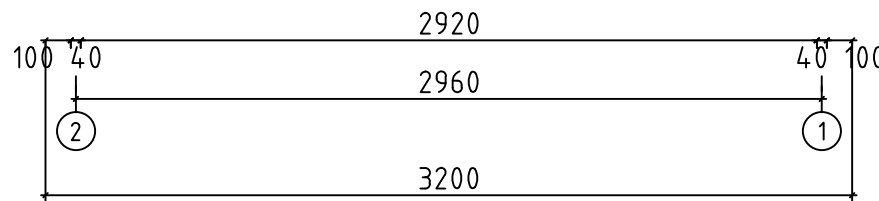
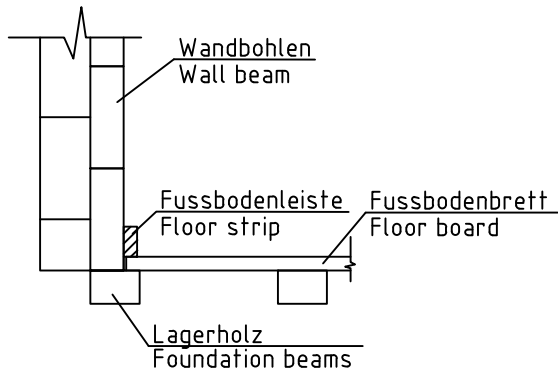


Wand/Wall A ↑

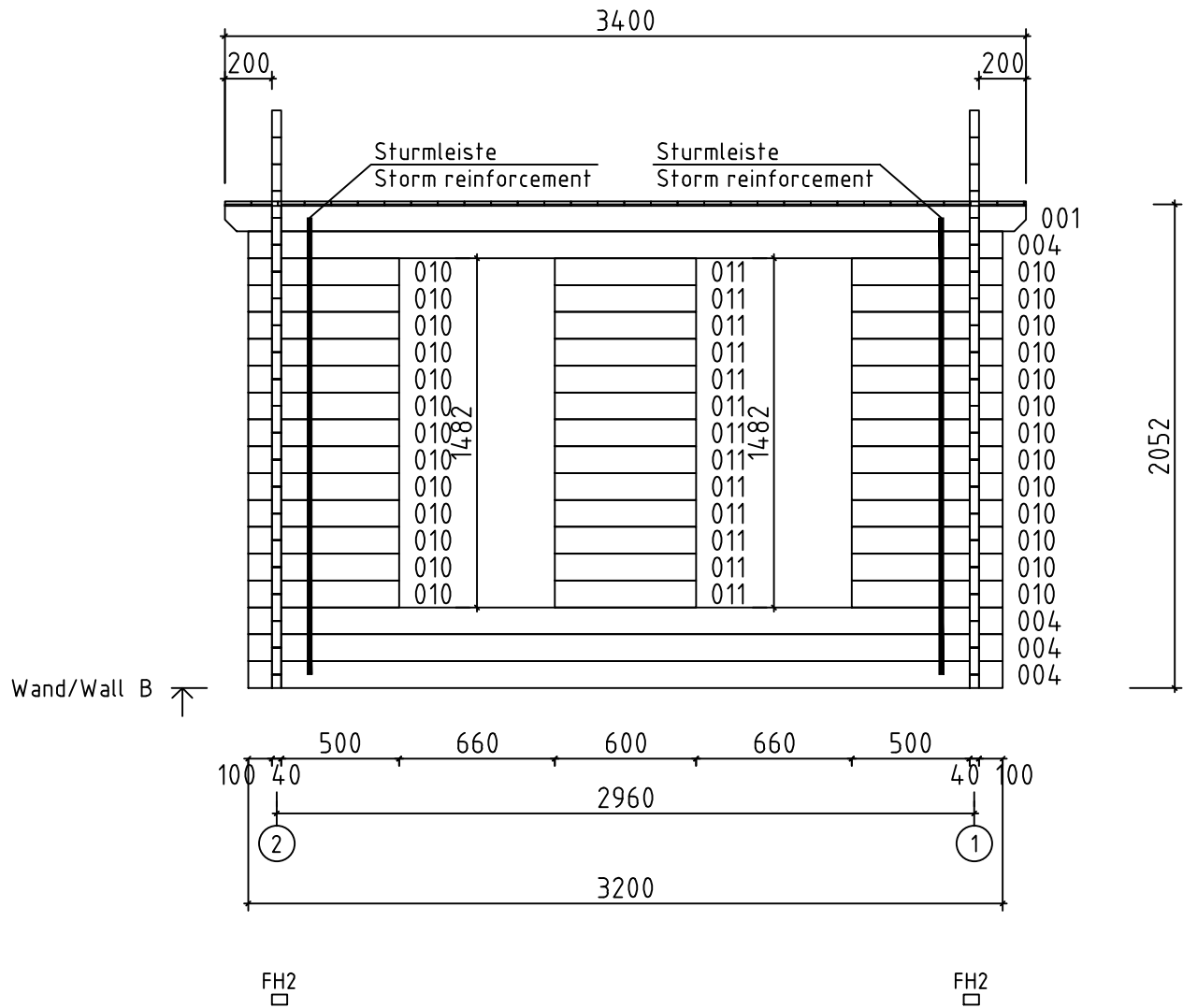


FH2

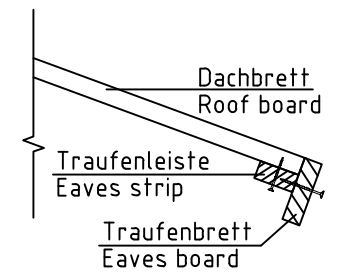
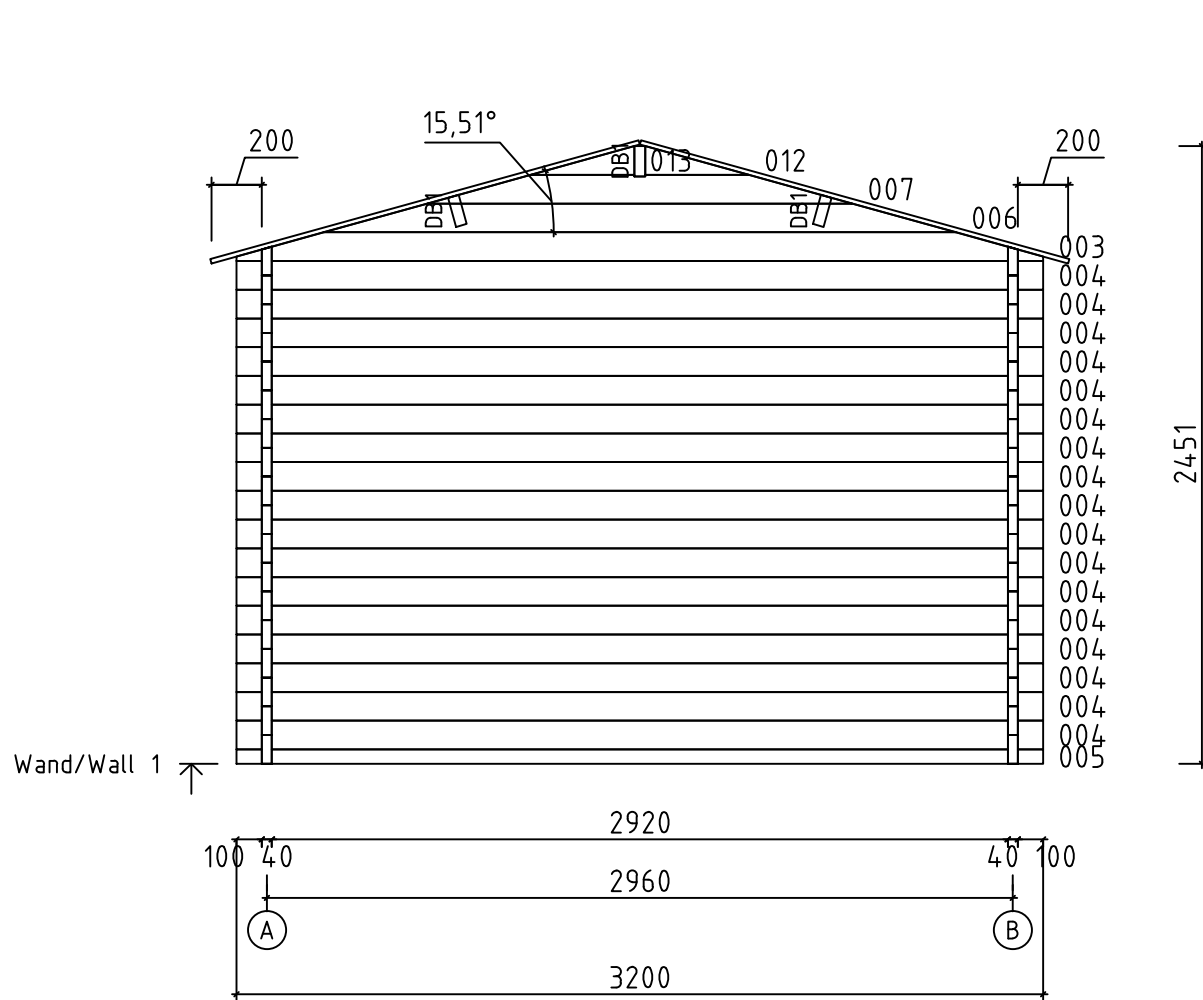
FH2



Name		Nora B 320x320/40	
Zeichnung/Drawing		WAND/WALL A	
Blatt/Sheet	2	Profil/Profile	4.0x11.4
		Datum/Date	01.04.2016



Name		Nora B 320x320/40	
Zeichnung/Drawing		WAND/WALL B	
Blatt/Sheet	3	Profil/Profile	4.0x11.4
		Datum/Date	01.04.2016



Name		Nora B 320x320/40	
Zeichnung/Drawing		WAND/WALL 1	
Blatt/Sheet	4	Profil/Profile	4.0x11.4
		Datum/Date	01.04.2016

