

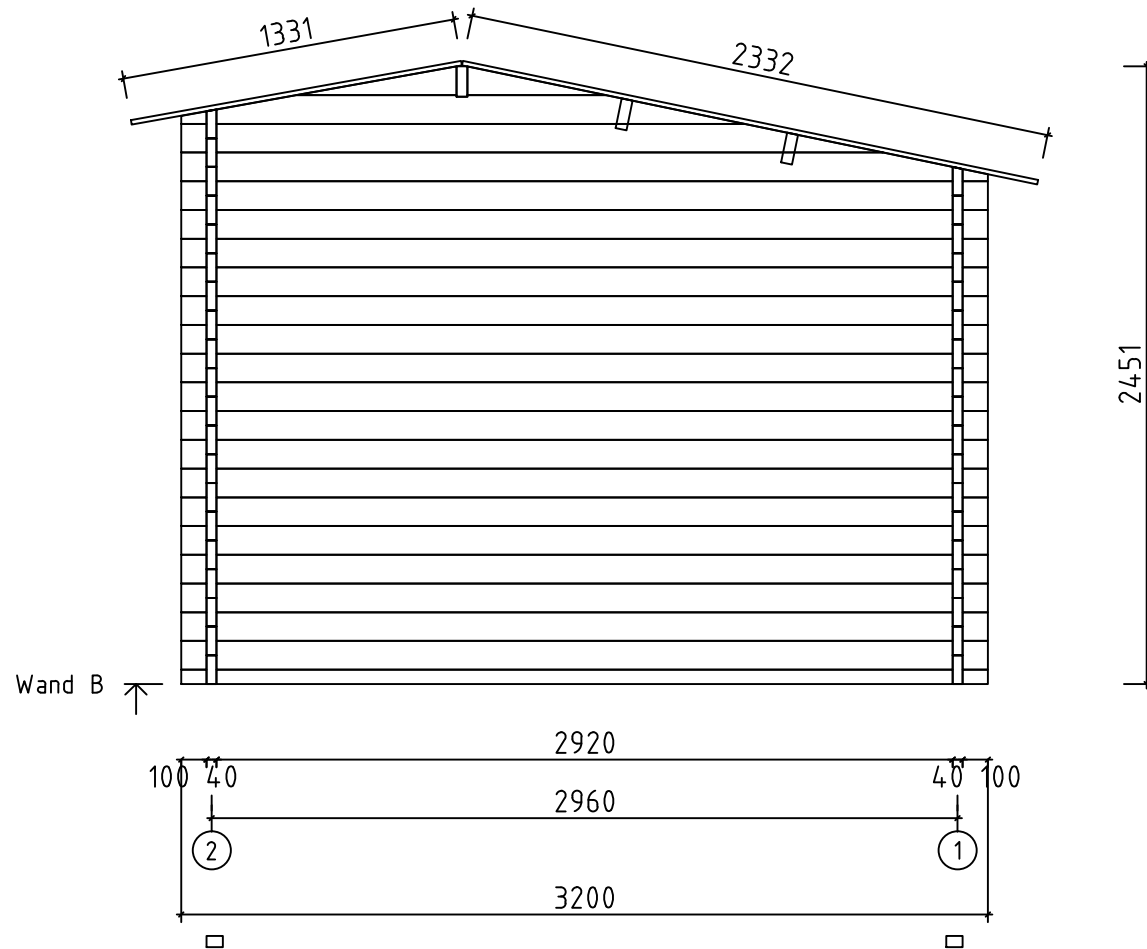
Name *Nora D 320x320/40*

Zeichnung *WAND A*

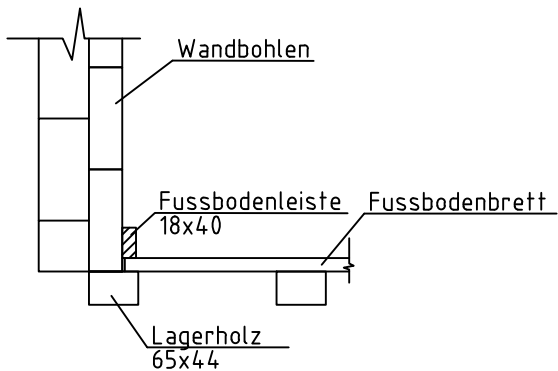
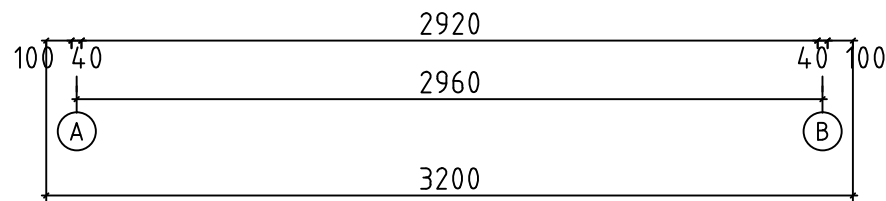
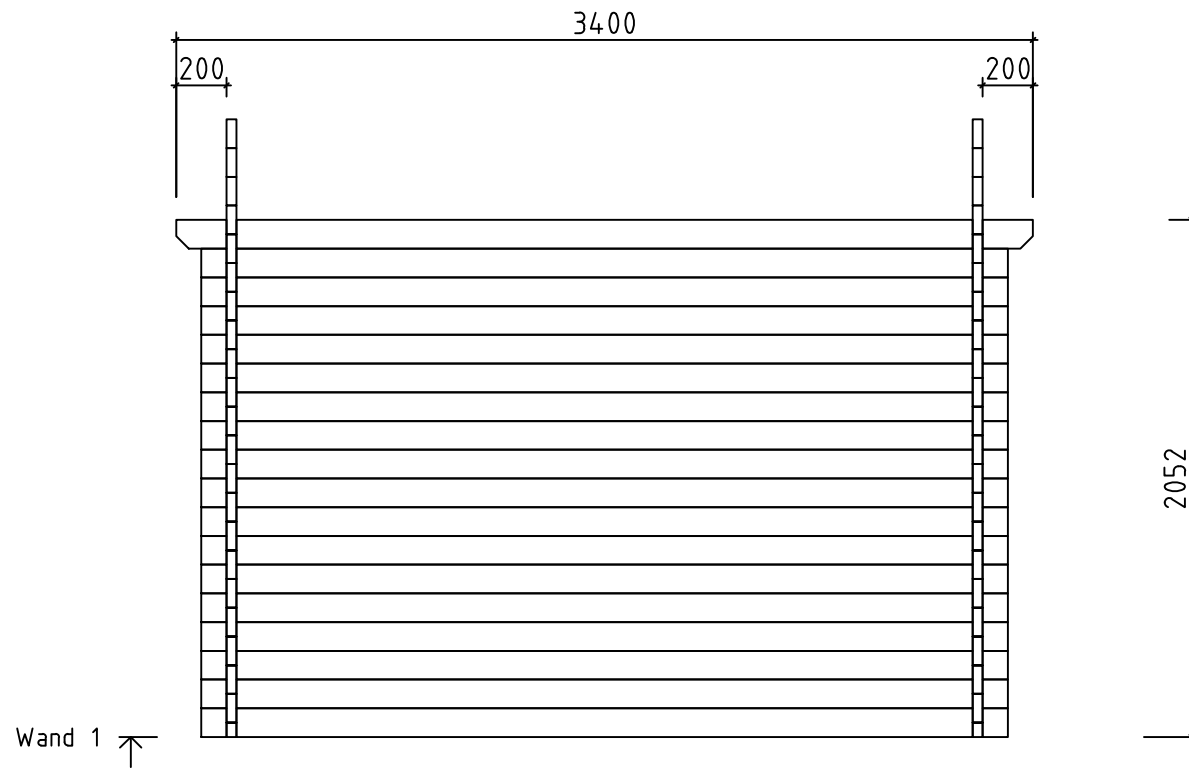
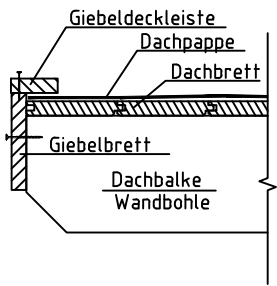
Kunde

Profil *4.0x11.4*

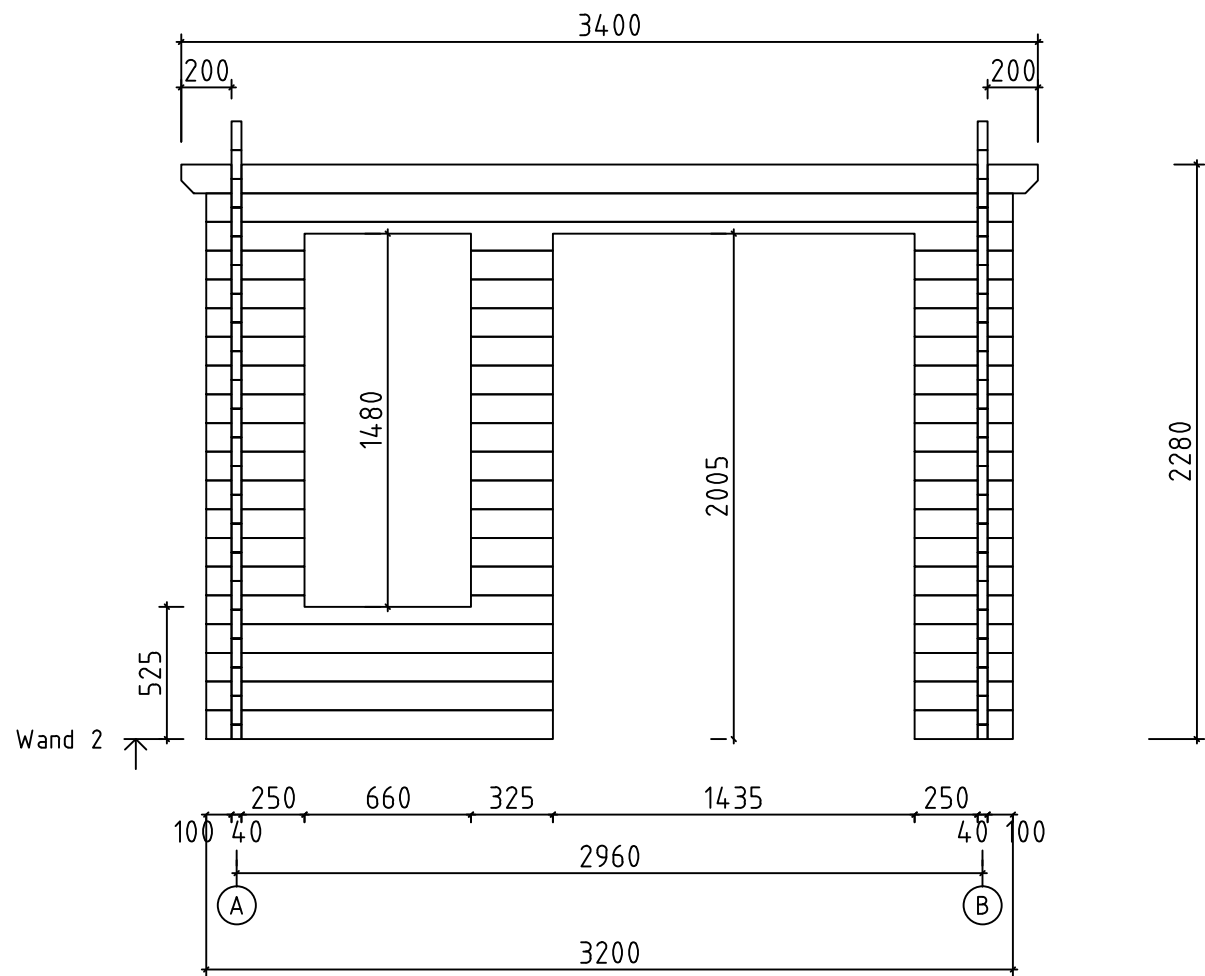
Datum *21.07.2015*



Name Nora D 320x320/40	
Zeichnung WAND B	Kunde
Profil 4.0x11.4	Datum 21.07.2015



Name Nora D 320x320/40	
Zeichnung WAND 1	Kunde
Profil 4.0x11.4	Datum 21.07.2015



Name Nora D 320x320/40	
Zeichnung WAND 2	Kunde
Profil 4.0x11.4	Datum 21.07.2015