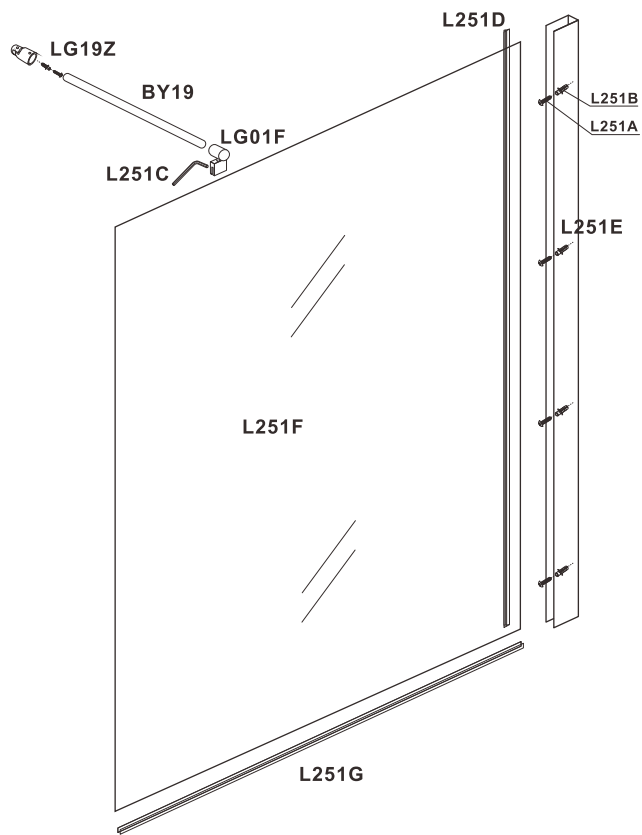


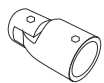
OSTROŻNIE! SZKŁO HARTOWANE!

Szko hartowane jest dużo bardziej odporne na zginanie i zmiany temperatur niż tradycyjne. Jest to szkło bezpieczne, gdyż po przekroczeniu jego wytrzymałości ulega rozbiciu na wiele drobnych kawałków, co minimalizuje ryzyko poważniejszego zranienia. Uszkodzona krawędź, zarysowanie powierzchni bądź zbyt silne naprężenie (np. spowodowane nieprawidłowym montażem) może spowodować rozbicie szyby (popekanie). W zależności od wielkości ubytku lub siły naprężenia może to nastąpić bezpośrednio przy montażu bądź nawet po kilku miesiącach. Podczas montażu kabiny szczególnie należy dbać o to, aby krawędzie tafli szkła nie stykały się bezpośrednio z twardymi powierzchniami (np. nie należy opierać tafli szkła na kafkach- szczególnie narożników - podczas montażu). Krawędzie szkła powinny być zabezpieczone ochronnymi narożnikami lub osłonami z tworzywa sztucznego w trakcie wyjmowania z opakowania oraz montażu.

BK251

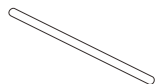


LG19Z



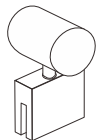
1X

BY19



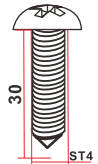
1X

LG01F



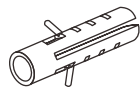
1X

L251A



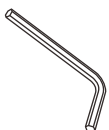
5X

L251B



5X

L251C

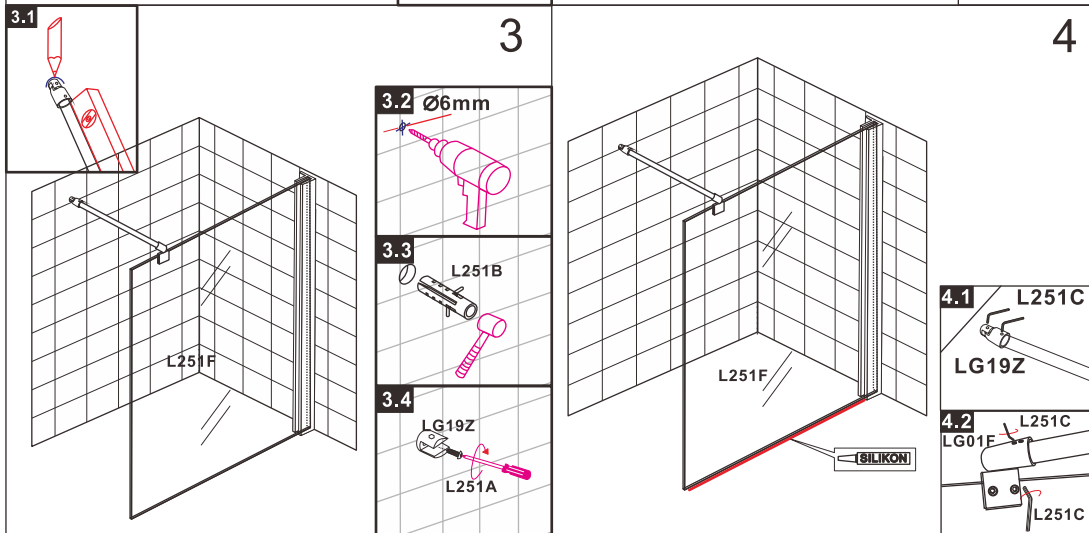
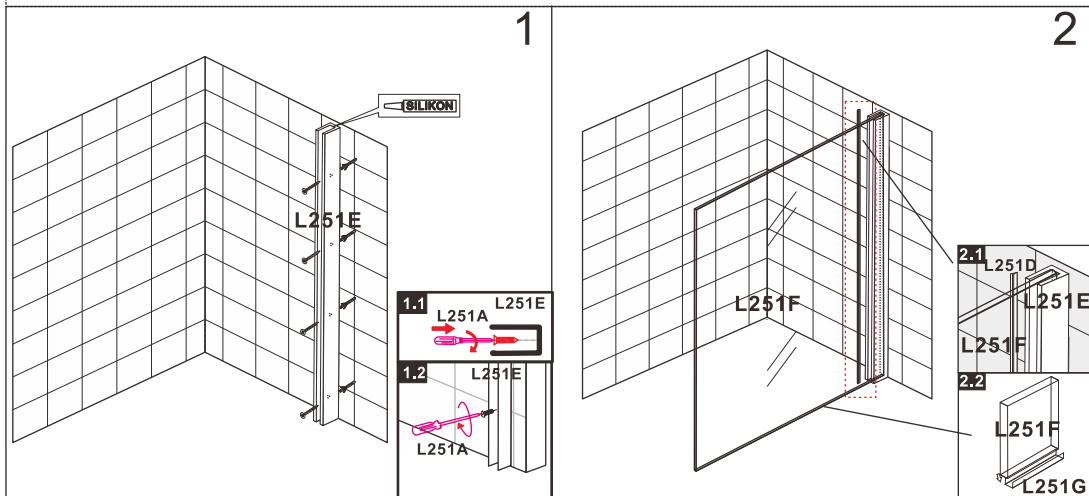
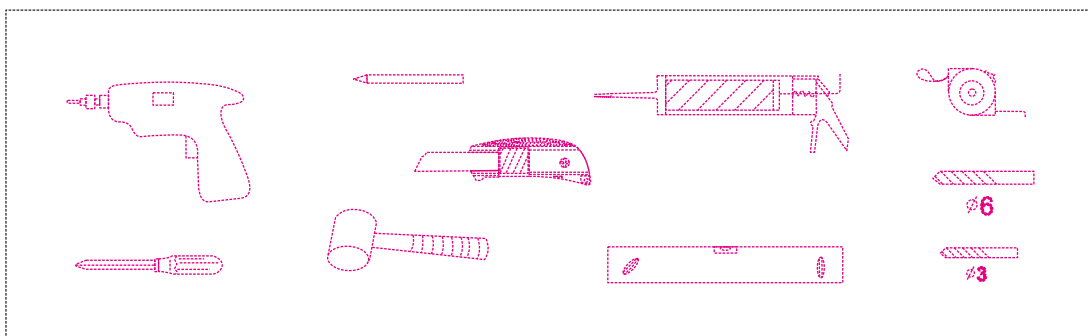


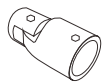
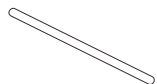
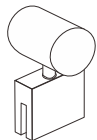
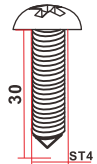
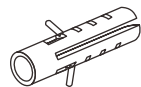
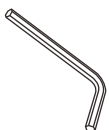

1X

L251D



1X



<p>LG19Z</p>  <p>1X</p>	<p>BY19</p>  <p>1X</p>	<p>LG01F</p>  <p>1X</p>	<p>L251A</p>  <p>5X</p>	<p>L251B</p>  <p>5X</p>
<p>L251C</p>  <p>1X</p>	<p>L251D</p>  <p>1X</p>			