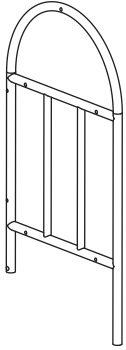
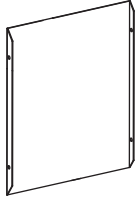


MONTERINGSANVISNING

Lista över delar



Ax2



Bx2



Cx2



Dx1



Ex1



Fx1



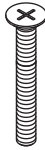
Gx1



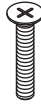
Hx1



Ix1



M1x2



M2x10

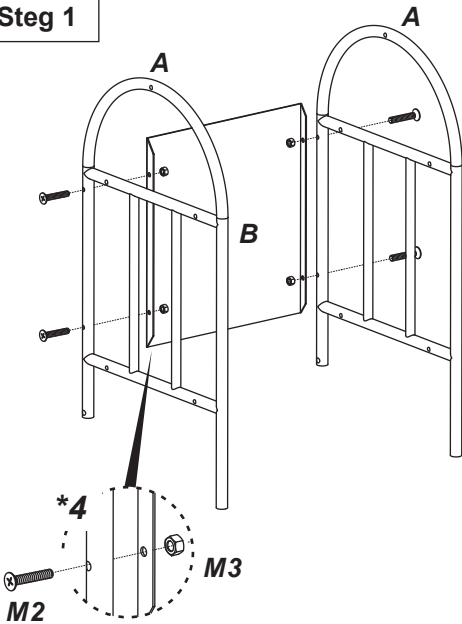


M3x12

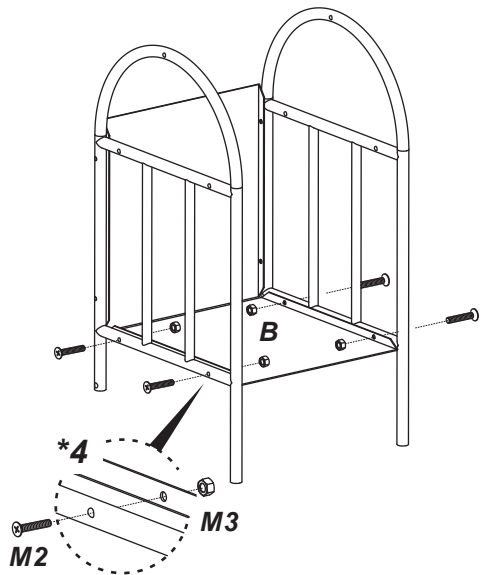


N1x2

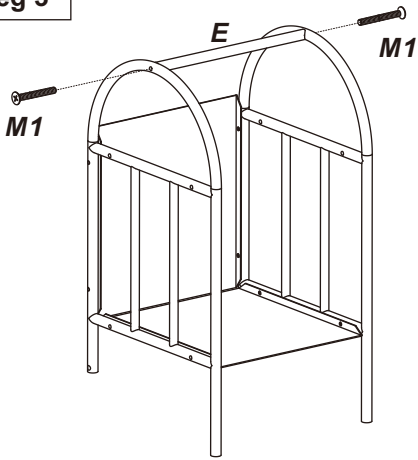
Steg 1



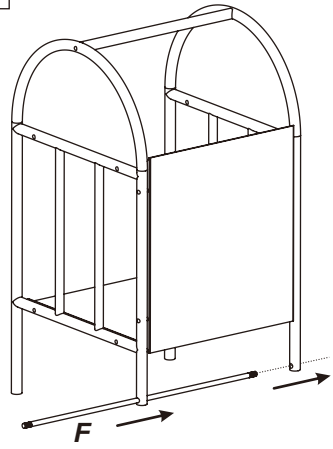
Steg 2



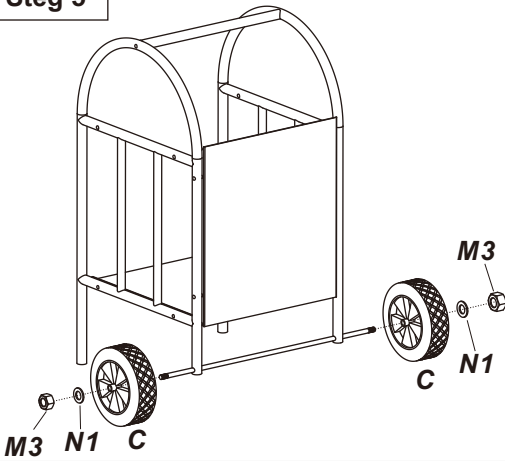
Step 3



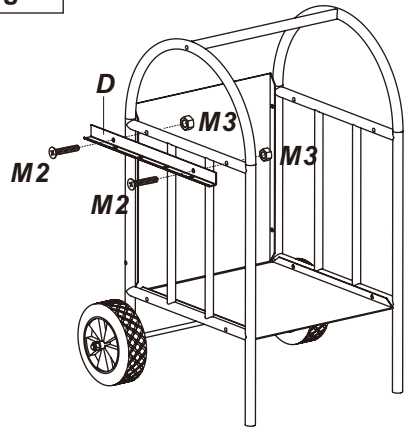
Step 4



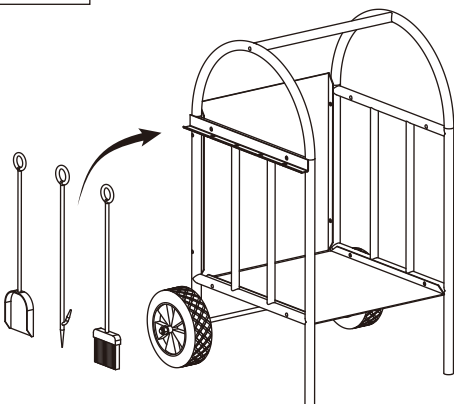
Step 5



Step 6



Step 7



Step 8

