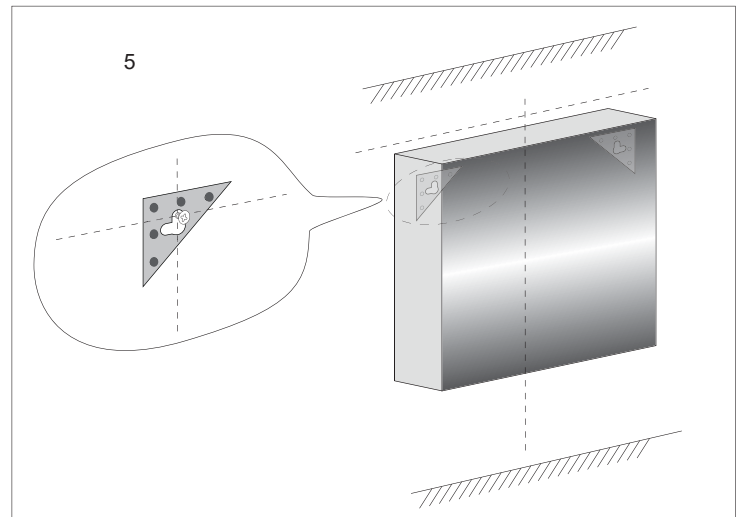
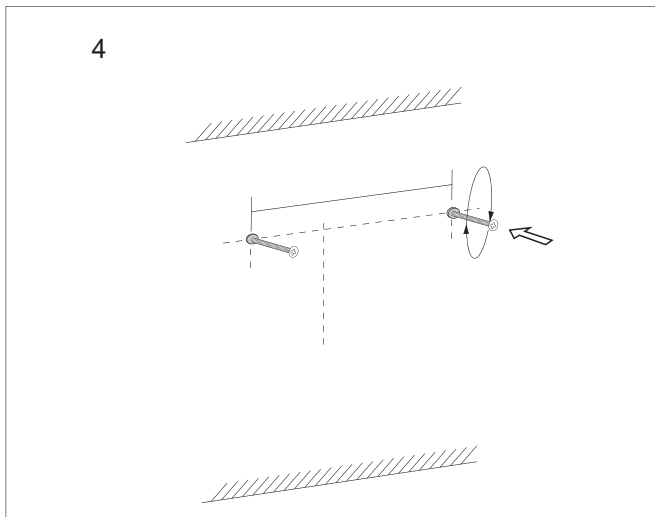
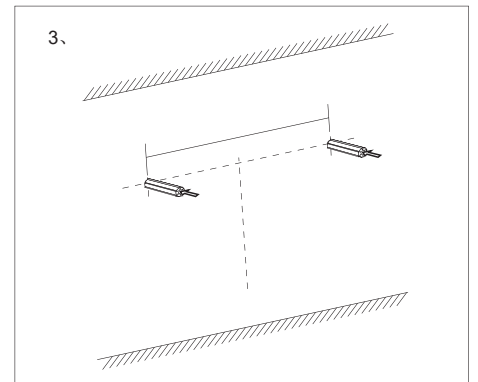
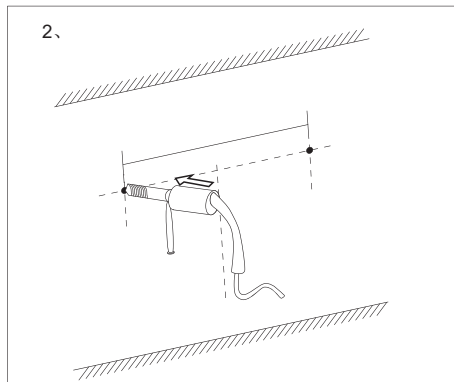
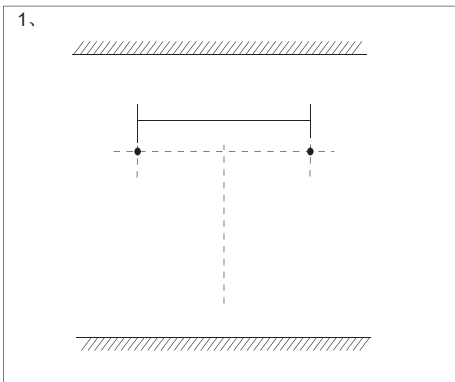
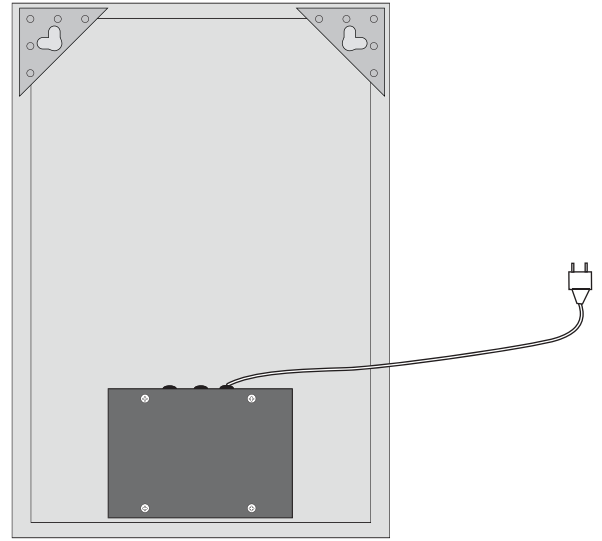
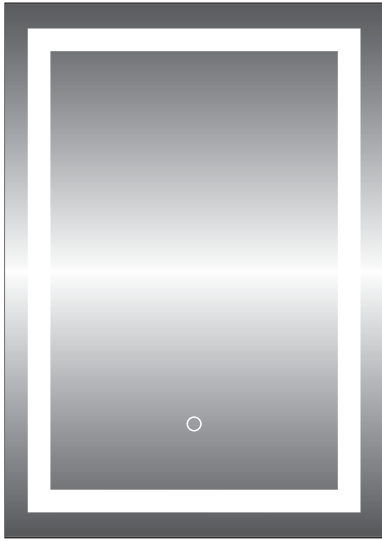
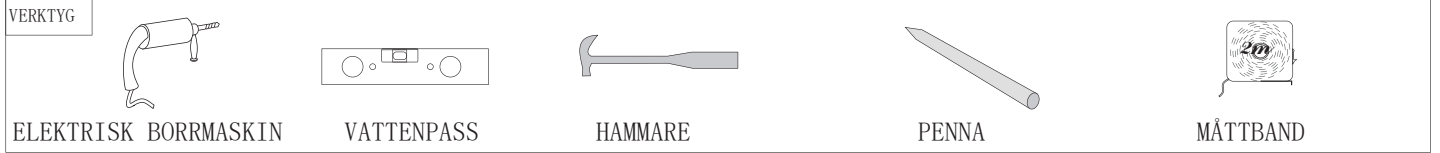


# Installationsmanual



## Bruksanvisning

1. Klicka: Lampa PÅ / AV
2. Long Press: Ljusstyrka 10%-100%-10%