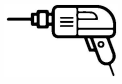


# Monteringsanvisning

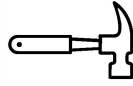
VERKTYG



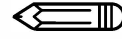
SKRUVDRAGARE



VATTENPASS



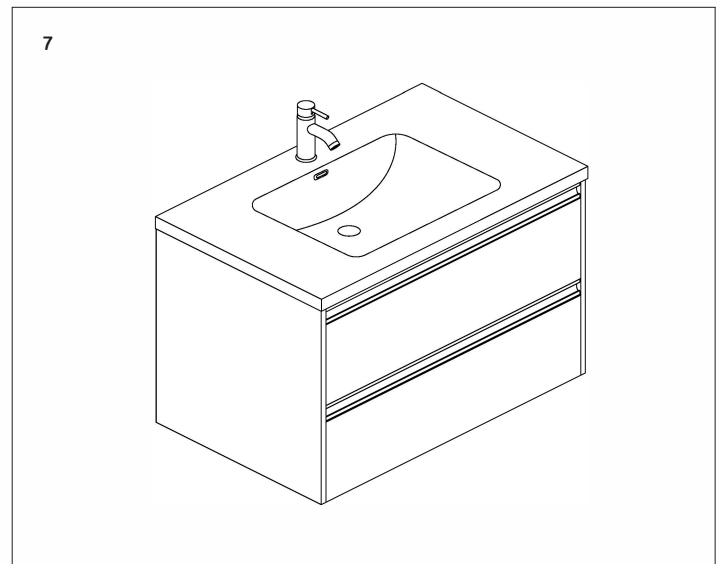
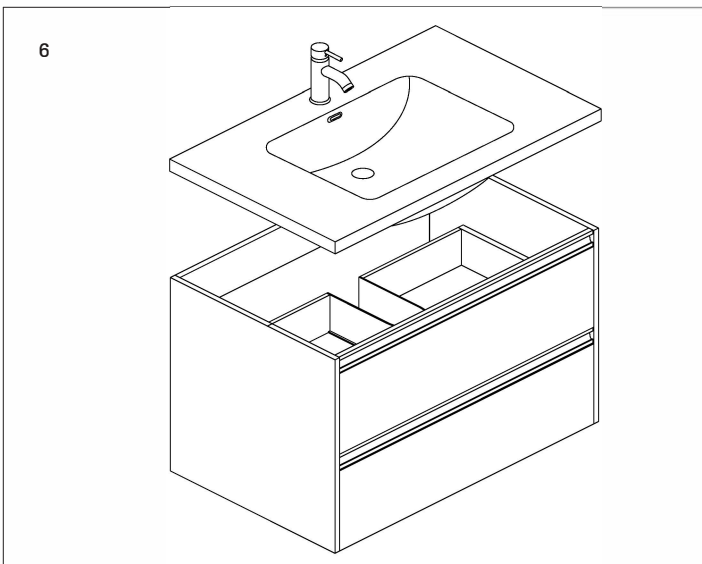
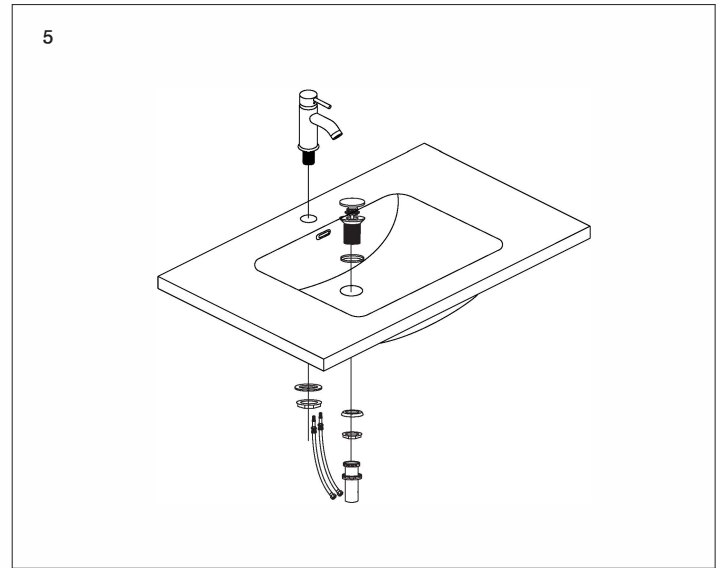
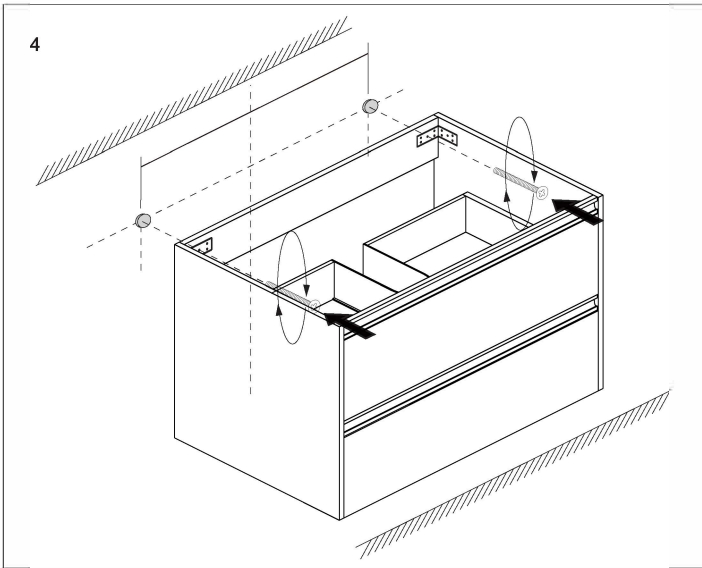
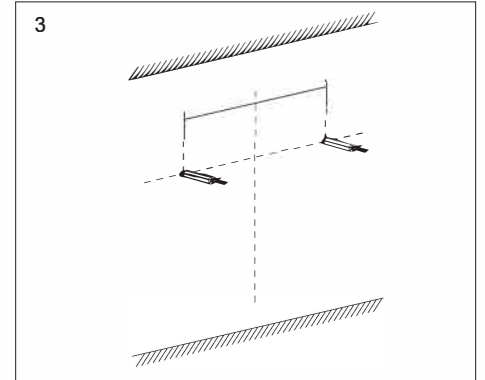
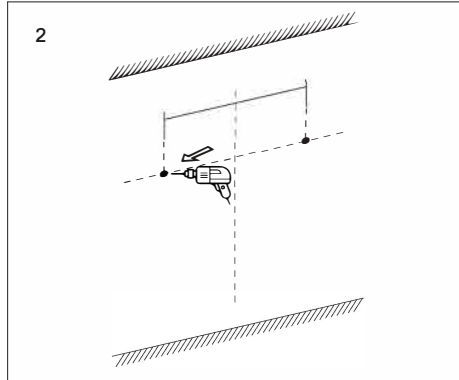
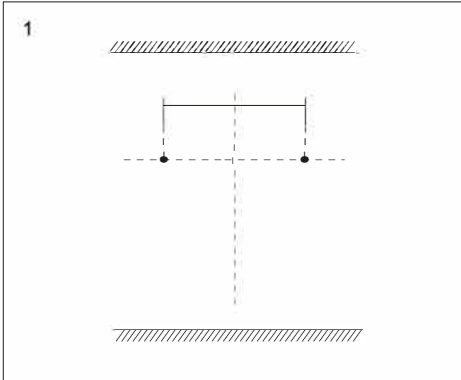
HAMMARE



PENNA



MÅTTBAND



KONSUMENTKONTAKT:  
Hemfint Kristianstad AB  
Barbackagatan 2, 29 132  
Kristianstad SE  
[info@hemfint.se](mailto:info@hemfint.se)