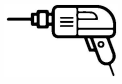


Monteringsanvisning

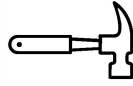
VERKTYG



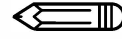
SKRUVDRAGARE



VATTENPASS



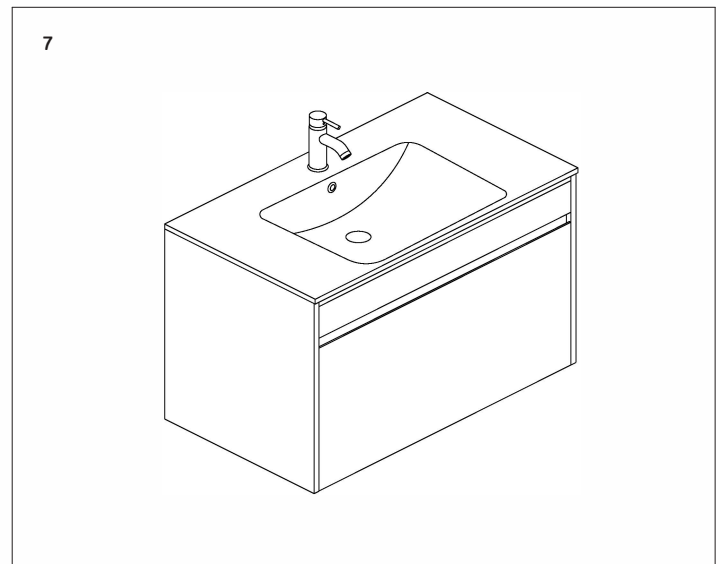
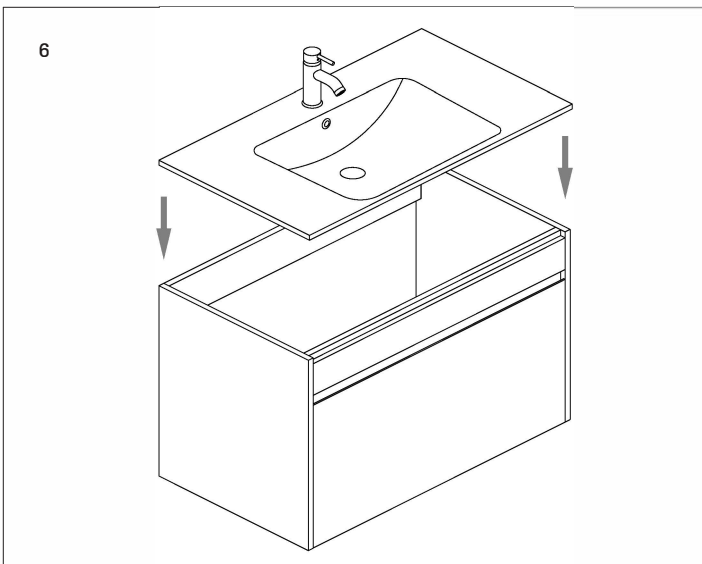
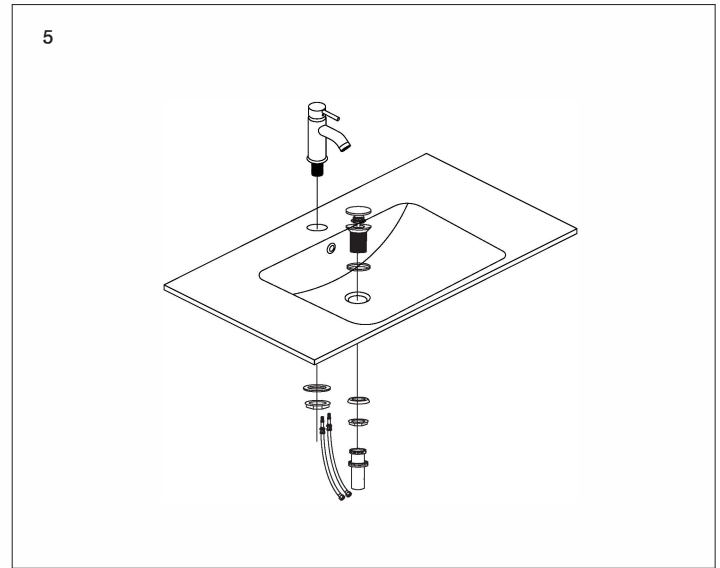
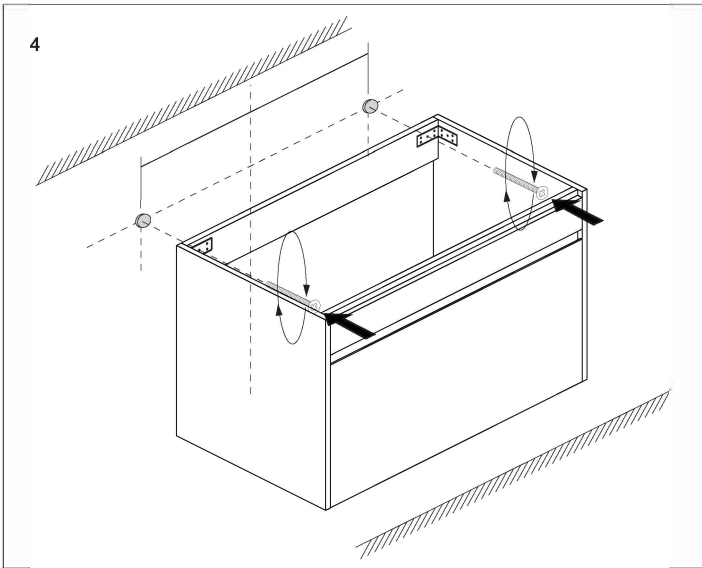
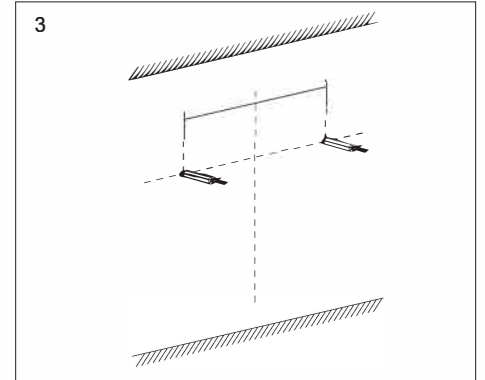
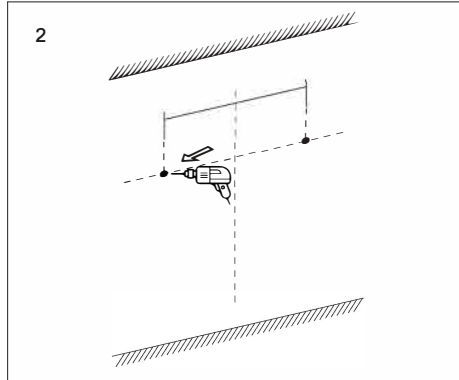
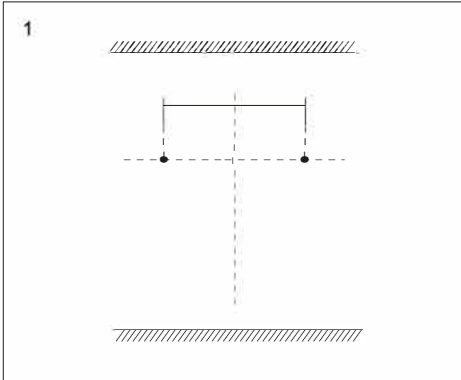
HAMMARE



PENNA



MÅTTBAND



KONSUMENTKONTAKT:
Hemfint Kristianstad AB
Barbackagatan 2, 29 132
Kristianstad SE
info@hemfint.se