

INSTALLATIONSINSTRUKTIONER



Backkar

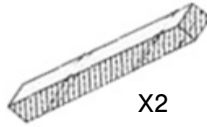
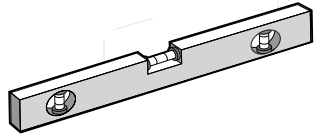
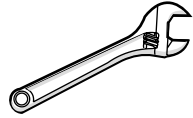




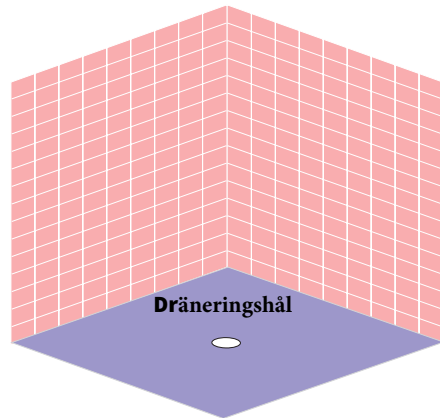
! Denna produkt är tung och kan kräva två personer för installation.



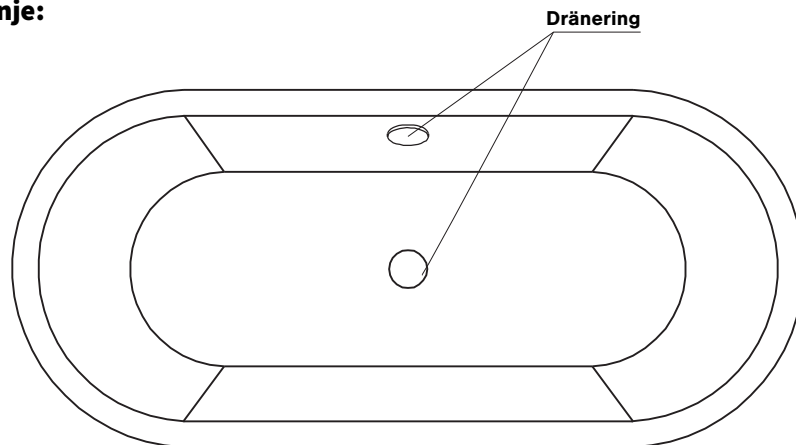
Verktyg som behövs:



Installation måttsatt ritning:



Skärlinje:

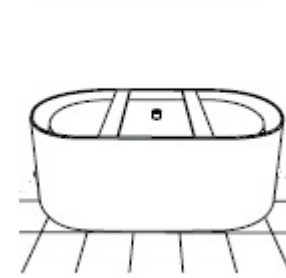


-1-

Installation:

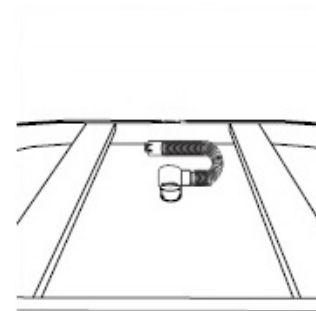
STEG 1

Vänd badkaret upp och ner och säkerställ att avloppet är ordentligt åtskruvat.



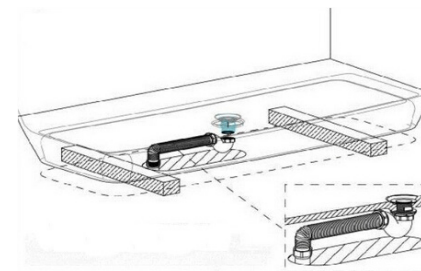
STEG 2

Fäst avloppsröret vid avloppshålet



STEG 3

Täthetskontroll – Vänd badkaret rätt och lägg det på två läkt, fyll badkaret med lite vatten och säkerställ att det inte läcker.

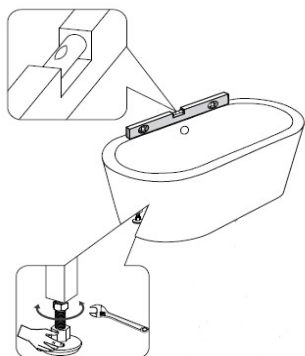


-2-

Installation:

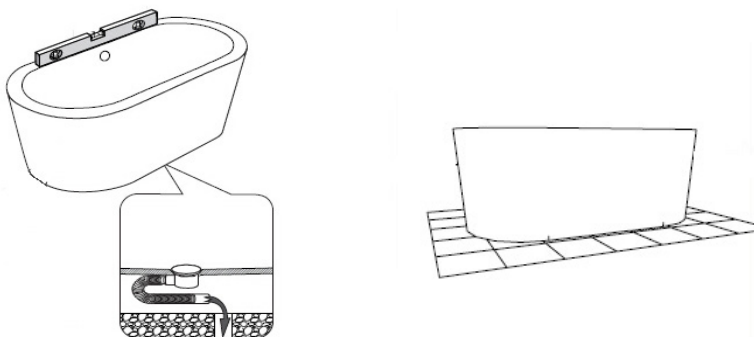
STEG 4

Ställ badkaret på golvet, använd ett vattenpass för att justera badkarets ben så att det blir i våg.



STEG 5

Sätt avloppsröret i golvbrunnen och sänk försiktigt ner badkaret till rätt position.



Installation:

STEG 6

Applicera en kontinuerlig sträng av silikon vid skarven mellan badkarets frontpanel och golvet.



RENGÖRING OCH UNDERHÅLL

Regelbundna desinfektioner ger ett effektivt försvar mot olika typer av bakterier som kan utvecklas i de avlagringar som byggs upp med tiden i alla badkar.

För daglig underhållsrengöring, använd en fuktig trasa och ett mildt flytande rengöringsmedel.

För akryltytor kommer enstaka användning av en speciell akryltrengöring att ge lyster och skydda finishen.

Använd inte slipande rengöringsmedel, skrapor, metallborstar eller andra föremål eller produkter som kan repa eller matta ytan.

Färgfläckar: Använd antingen terpentin eller en färgförtunning.

Fogmassa: Använd en plast- eller träspatel täckt med en fuktig trasa. Använd inte ett metallblad eller en metallborste.

⚠ VIKTIGT:

Enheten måste installeras helt plant. Justera de justerbara benen tills samtliga ben har kontakt med golvet. När enheten står i rätt position ska den vara helt i våg i båda riktningarna för att säkerställa korrekt avrinning. Det fristående akrylbadkaret får inte vila direkt mot golvet. Badkaret ska stå på sina ben och ha ett mellanrum på 3 mm mellan badkaret och golvet.

Konsumentkontakt:

Hemfint Kristianstad
AB Barbackagatan 2,
291 32 Kristianstad,
Sverige
info@hemfint.se

SKU:

HF38484, HF38485, HF38486, HF38487, HF38488, HF38490, HF38491, HF38493,
HF38494, HF38495, HF38496, HF38497, HF39296, HF39297, HF39298, HF39299,
HF39302, HF39304, HF39305, HF49456, HF49458, HF49461, HF49462, HF50204,
HF62276, HF62623

Model:

EWE6310, EWE6812, EWE6814, EWE6823, EWE6906, EWE6517, EWE5312, EWE6833,
EWE6816, EWE6819, EWE6525, EWE6602, EWE6835, EWE6867, 6815