

FM Mattsson
Box 480
SE-792 27 MORA
SWEDEN
www.fmmattsson.com

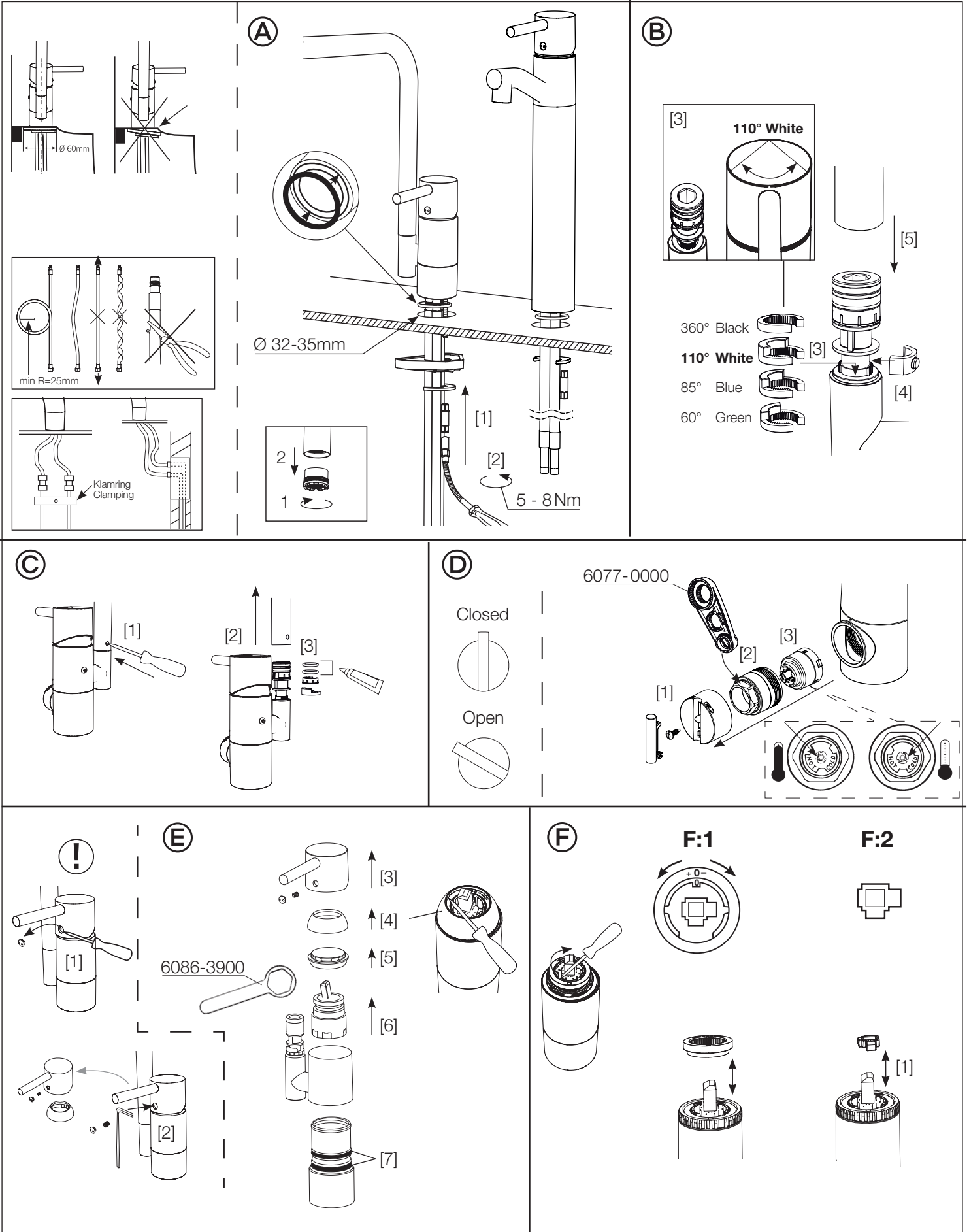
SITAC
1002
0280/04
0281/04
Kontroll Sintef

VA VA 1.42/19648
VA 1.42/18861

PS 1080
PS 1081

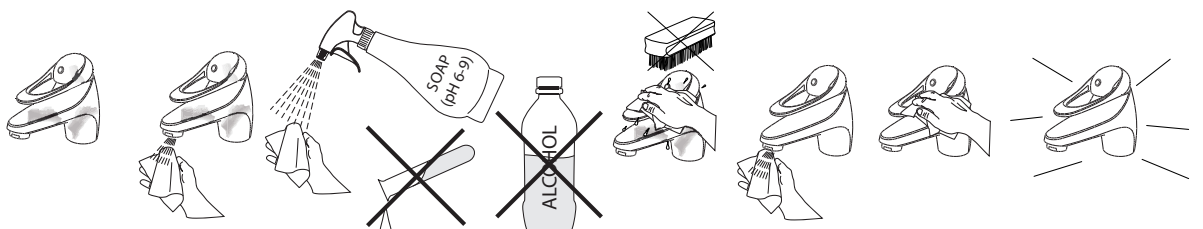
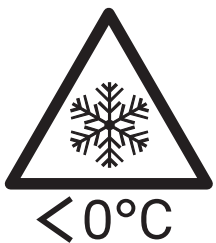
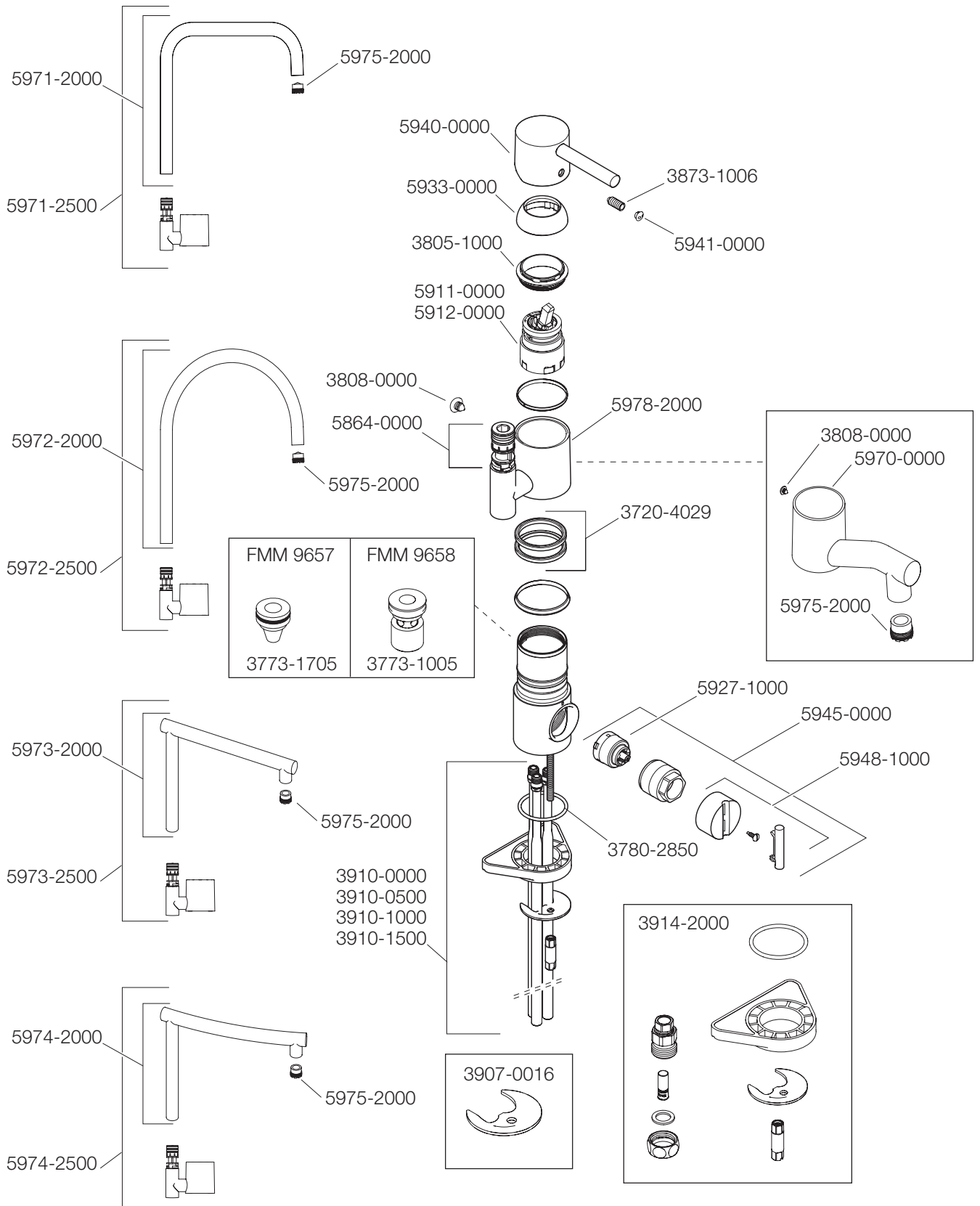
STF

Rev. 004 – 11.05. FMM nr 1003188



INSTRUKTION / INSTRUCTION FMM Garda

Rev. 004 – 11.05. FMM nr 1003188



SVENSKA**MONTERING**

Vi rekommenderar att du anlitar professionell VVS-installatör.

OBS! Vid installation måste ledningar till blandarna renspolas, innan blandaren monteras.

OBS! Vid koppling av anslutnings slang (Soft PEX®-rör) ska matarledningens anslutningskoppling vara fast fixerad. Till Soft PEX®-rör med slät anslutningsände behövs ingen stödhylsa. Stäng alltid av vattnet till blandaren, vid servicearbete. (Ej vid inställning av temperaturspärren och vid flödesbegränsning).

A-B Montera blandaren i utförd ordning [1]–[5]. **B:1 Köksblandare:** Montera pipen med önskad pipspärr 60°, 85°, 110° eller 360°. Pipspärren ska vara centrerad framåt med klacken uppåt [3].

FELSÖKNING/SERVICE**A Dåligt flöde:**

Skråp i strålsamlaren: Strålsamlaren är integrerad i pipen och den kan skruvas ur med hjälp av en ny strålsamlare som används som skruvverktyg eller FM Mattssons specialverktyg (Art.nr. 6084-1000). Skruva loss strålsamlaren 1-2 och gör ren insatsen från vattenföroreningar.

C Läckage vid pipanslutning:

Byte av o-ringar: Utför [1]–[3], byt o-ringar [3]. Smörj med silikonfett.

D Läckage i disk/tvättmaskinsavstängningen:

Byt insatsen: Stäng först av inkommande vatten. Utför [1] Lossa centrumpinnen genom att dra ut den i nedkant och vrid den uppåt. [2]–[3] Skruva lös ratten med FM Mattssons specialverktyg (Art.nr. 6077-0000). Byt insats [3]. Observera att insatsen ska passas in i två små hål i blandarhuset. Montera i omvänd ordning. OBS! Repa ej ytan.

E Läckage ur pip eller spakinfästningen när blandaren är stängd:

Byt keramikinsatsen: Stäng först av inkommande vatten. Utför i ordning [1]–[6]. Vid [5]: Bytet kräver FM Mattssons specialverktyg (Art.nr. 6086-3900). Vid [6]: Byt hela keramikinsatsen. Vid behov rengör sätet där keramikinsatsens tre packningar tätar. OBS! Repa ej ytan. [7]: Byte av tätningsringar för pip. Smörjning. Använd endast silikonfett.

INSTÄLLNINGAR**D Inställning disk/tvättmaskinsavstängning:**

Varmt eller kallt vatten till diskmaskin:

Blandaren är fabriksinställd på kallt. För varmt vatten, ta av vredet [1] (se tidigare under punkt D) och vrid spindeln medurs till stopp. Återmontera vredet, i stängt läge. Vid omställning från vv till kv vrids spindel moturs till stopp och vredet återmonteras i öppet läge.

E Inställning av flödesbegränsning och temperaturspärren:

[F:1] Temperaturring **[F:2]** Flödesställare

Genom att kugga om temperaturringen regleras temperaturspärren. Ju mer den vrids mot minus desto större blir varmvattenbegränsningen.

Genom att vrida flödesställaren 4x90° kan fyra olika flöden ställas in. Vänd önskad klack mot stopplacken [1]. Ju större klack desto mindre flöde.

Uttjänta produkter kan återlämnas till FM Mattsson för återvinning.

NORSK**MONTERING**

Vi anbefaler at det brukes godkjent rørlegger ved installasjon.

OBS! Ved installasjon må rørene frem til blande-batteriet spyles rene før blande-batteriet monteres. OBS! Ved kobling av tilkoblings slang (Soft PEX®-rør) skal materledningens tilkoblings slang være fastmontert. Til Soft PEX®-rør med glatt tilkoblingsende behøves det ingen støttehylse. Steng alltid av vannet til blande-batteriet ved servicearbeid. (Dette gjelder ikke ved innstilling av temperatursperreringen og/eller mengdebegrensningen).

A-B Monter blande-batteriet i følgende rekkefølge [1]–[5]. **B:1** Kjøkkenbatteri: Monter utløpstuten med ønsket svingbarhetsperre på henholdsvis 60°, 85°, 110° eller 360°. Sperren skal være sentrert fremover med utspringet opp [3].

FEILSØKING/SERVICE**A Dårlig vannmengde:**

Smuss i strålesamlaren. Strålesamlaren er integrert i utløpstuten. Skal den byttes skru den ut ved hjelp av ny strålesamler som benyttes som verktøy eller FM Mattssons spesialverktøy (Art.nr. 6084-1000). Skru løs strålesamlaren 1-2 og rengjør den.

C Lekkasje ved overgang utløpstut batterikropp:

Bytt o-ringer. Utfør [1]–[3], bytt o-ringer [3]. Bruk silikonfett.

D Lekkasje ved avstengningen for oppvaskmaskin:

Bytt innsats. Steng først vannet frem til blande-batteriet. Utfør [1] Ta løs sentrumspinnen ved å dra den ut i nedkant og vri den opp-over. [2]–[3] Skru løs rattet og hylsen med FM Mattssons spesialverktøy (Art.nr. 6077-0000). Bytt innsats [3] Observer at ny innsats skal passe inn i to små hull i batterihuset. Monter i omvendt rekkefølge. OBS! Ikke spisse eller skarpe gjenstander.

E Lekkasje ved spakfestet eller at blande-batteriet ikke stenger:

Bytt keramisk innsats: Steng først vannet frem til blande-batteriet. Utfør følgende rekkefølge [1]–[6]. Ved [5]: Byttet krever FM Mattssons spesialverktøy (Art.nr. 6086-3900). Ved [6]: Bytt hele den keramiske innsatsen. Ved behov rengjør setet der o-ringene til den keramiske innsatsen tetter. Ikke spisse eller skarpe gjenstander. [7]: Byte av tetningsringer for tut. Smøring. Bruk kun silikonfett.

INNSTILLINGER**D Innstilling av avstengningen for oppvaskmaskin:**

Varmt eller kaldt vann til oppvaskmaskin:

Blande-batteriet er fabrikkinnstilt på kaldt. For varmt vann demonter vrideren som vist på [1] (se tidligere i avsnittet D) skyv deretter vrideren en anelse på spindelen og vri spindel med urviserne til stopp. Monter tilbake vrideren med markeringen rett opp.

E Innstilling av mengdebegrensning og temperatursperre:

[F:1] Temperatursperre **[F:2]** Mengdebegrenser

Ved å flytte på temperaturringen kan man begrense varmtvannsmengden. Jo mer den vris mot minus desto større blir varmtvannsbegrensningen.

Ved å vri mengdebegrenseren 4x90° kan fire forskjellige mengder stilles in. Ønsket utspringet på mengdebegrenseren skal peke fremover [1]. Jo større fremspring desto mindre vann.

Kasserte produkter kan leveres til Ostnor Norge for gjenvinning.

DANSK

MONTERING

FM Mattsson anbefaler at monteringen foretages af en autoriseret VVS-installatør.
OBS! Vandrørene skal spules rene inden armaturet monteres. OBS! Ved tilkobling af tilslutningsslange (Soft PEX®-rør) skal fødeledningens tilslutningslange være fast fikseret. Støttehylster er ikke påkrævet til Soft PEX®-rør med lige tilslutningsstykke. Luk altid for vandtilførslen til armaturet ved serviceindgreb. (Ikke ved indstilling af temperaturspærre og vandstrømsbegrænsning).

A-B Monter armaturet i henhold til instruktionsbillederne [1]-[5]. **B:1** Køkkenarmatur: Monter udløbstuden med den ønskede på 60°, 85°, 110° eller 360° grader. Spærreringen monteres pegende fremad med den forhøjede del opad [3].

FEJLSØGNING/SERVICE

A Dårlig vandgennemstrømning:

Snavs i strålesamlere: Perlatoren er integreret i tuden og den kan afmonteres med hjælp af en anden perlator der bruges som værktøj eller FM Mattssons specialværktøj (FMM nr. 6084-1000). Skru strålesamlere af 1-2 og rengør indsatsen for snavs.

C Utæthed ved udløbstudens tilslutning

Udskift O-ringe. Udfør instruktionerne [1]-[3] i rigtig rækkefølge. Udskift O-ringe. Smør efter med siliconefedt.

E Utæthed ved grebet og dryp ud af udløbstuden Udskift patronen:

Udskift patronen: Sluk for vandtilførslen. Udfør instruktionerne [1]-[6] i rigtig rækkefølge. Ved [5]: Udskiftning kræver FM Mattssons specialværktøj (FMM nr. 6086-3900). Ved [6] udskift patronen. Hvis det er nødvendigt, rens sædet, hvor det keramiske indsætte tre pakning tætning. Ikke ridse overfladen. [7]: Udskiftning af O-ringe med H-profil. Smøring. Til smøring må kun anvendes siliconefedt.

INDSTILLINGER

F Indstillinger af begrænsning i vandgennemstrømningen og varmtvands-spærre:

F:1 Varmtvands-spærre **F:2** Vandgennemstrømnings indstilling
Temperaturspærringen reguleres ved at dreje på temperaturringen. Jo mere den vrides mod minus des større varmtvandsbegrænsning. Vandgennemstrømningen kan indstilles til 4 forskellige mængder. Ved at vende klodsen mod stopklodsen på patronen [1]. Jo større klods des mindre vand-gennemstrømning.

FM Mattsson tager gamle armaturer retur til genanvendelse.

SUOMEKSI

ASENNUS

Suosittellemme, että käännät ammattitaitoisien LVI-asentajan puoleen.
HUOM! Huuhteletulojohdot puhtaiksi ennen hanan asennusta. HUOM! Liitäntäletkua (Soft PEX® -letku) kytkettäessä on syöttöjohdon liittimen oltava pysyvästi kiinnitettynä. Sileällä liitäntäpäällä varustettuun Soft PEX® -letkuun ei tarvita tukiholkkia. Sulje aina hanan tulojohdon huoltotyön ajaksi. (Ei koske lämpötilan ja virtaaman rajoituksen säätöä).

A-B Asenna hana kuvan mukaisessa järjestyksessä [1]-[5]. **B:1 Keittiöhana:** Asenna juoksuputki toivotulla liikkeen rajoittimella 60°, 85°, 110° tai 360°. Juoksuputken rajoitin on keskitettävä eteenpäin olake ylöspäin [3].

VIANETSINTÄ/HUOLTO

A Huono virtaama:

Roskia poresuuttimessa: Poresuutin on yhdistetty juoksuputkeen ja se voidaan kiertää irti ruuvaustyökaluna käytettävän uuden poresuuttimen avulla tai FM Mattssonin erikoistyökalulla (tuotenro 6084-1000). Kierrä poresuutin 1-2 irti ja puhdista sen sisus veden mukana tulleista epäpuhtauksista.

C Vuoto juoksuputken juuresta:

O-renkaiden vaihto: Toimi järjestyksessä [1]-[3], vaihda o-renkaat [3]. Voitele silikonirasvalla.

D Pesukoneventtiili vuotaa:

Venttiilin sisäosan vaihto: Sulje ensin tulovesi. Toimi kohdan [1] mukaisesti. Irrota keskitappi vetämällä sitä alareunasta ja kääntämällä se ylöspäin. [2]-[3] Kierrä säätönuppi irti FM Mattssonin erikoistyökalulla (tuotenro 6077-0000). Vaihda sisäosa [3]. Huomaa, että sisäosa on sovitettava hanarungon kahteen pieneen reikään. Asenna päinvastaisessa järjestyksessä. HUOM! Älä naarmuta pintaa.

E Vuoto juoksuputkesta tai säätöviivun juuresta hanan ollessa suljettuna:

Keraamisen toimiosan vaihto: Sulje ensin tulovesi. Suorita toimenpiteet järjestyksessä [1]-[6]. Toimenpide [5]: Vaihdoissa tarvitaan FM Mattssonin erikoistyökalu (tuotenro 6086-3900). Toimenpide [6]: Vaihda koko keraaminen toimiosa. Puhdista tarvittaessa hanarungon pohja, johon toimiosan kolme tiivistettä asettuvat. HUOM! Älä naarmuta pintaa. [7]: Juoksuputken tiivisteiden vaihto/Voitelu. Käytä ainoastaan silikonirasvaa.

SÄÄDÖT

D Pesukoneventtiilin säätö:

Kylmä tai lämmin vesi astianpesukoneelle:
Hana on tehtaalla säädetty kylmälle vedelle. Säätö lämpimälle vedelle, irrota kahva [1] (ks. aiempi kohta [2]-[3] ja käännä kara myötäpäivään rajoittimeen asti. Asenna kahva takaisin kiinniasentoon. Vaihdettaessa takaisin lämpimältä kylmälle vedelle karaa kiertetään vastapäivään rajoittimeen asti ja kahva asennetaan takaisin aukiasentoon.

F Virtaaman ja lämpötilan rajoittimien säädöt:

F:1 Lämpötilan rajoitin **F:2** Virtaaman säätö
Lämpötilan rajoitus tehdään nostamalla ja säätämällä lämpötilarengasta. Mitä enemmän sitä käännetään miinusta kohti, sitä enemmän se rajoittaa lämpimän veden tuloa. Kääntämällä virtaaman rajoitinta 4x90° voidaan asettaa neljä erilaista virtaamaa. Käännä haluttu pala taaksepäin olaketta kohti [1]. Mitä suurempi pala, sitä pienempi virtaama.

Käytetyt tuotteet voidaan palauttaa FM Mattssonille kierrätettäviksi.

ENGLISH

INSTALLATION

We recommend that you engage a professional (licensed) plumber.

Please note: When the mixer is installed, the main supply pipework must be rinsed before the inlet tails are connected. NB: When attaching the connection tube (Soft PEX® pipe), the connector coupling to the infeed pipe must be firmly fixed into place. No supporting bush is required for Soft-PEX® pipes with a smooth coupling end. Always close the main supply valve during service/maintenance work. (Not applicable during temperature and flow limiter adjustment).

A–B Install the mixer in the specified order [1]–[5]. **B:1 Kitchen Mixer:** Fit the spout with the desired swivel restrictor, 60°, 85°, 110° or 360°. The spout swivel restrictor must be centered forwards with the lug upwards [3].

TROUBLESHOOTING/SERVICE

A Poor flow:

Clogged aerator: The aerator is an integrated part of the spout and can be unscrewed by using the new aerator as a tool or use FM Mattsson special tool (Item No 6084-1000). Dismount the aerator 1-2 and clean the insert from water impurities.

C Leakage from spout connection:

Replace O-rings. Perform [1]–[3], replace O-rings [3]. Lubricate with silicone grease.

D Leakage from dishwasher connection:

Replace the cartridge: First turn off the main supply. Perform [1] Untighten the centre pin by pulling it out downwards and turning it upwards. [2]–[3] Unscrew the knob and the bush with FM Mattsson special tool (Item No 6077-0000). Replace the cartridge [3]. Note that the cartridge fits two small holes in the mixer body. Reassemble in reversed order. Do not use sharp objects.

E Leakage from spout or lever bracket when the mixer is closed:

Replace ceramic cartridge: First turn off the main supply. Perform sequences in order [1]–[6]. At [5]: The switch demands FM Mattsson special tool (Item No 6086-3900). At [6]: Replace the complete ceramic cartridge. If necessary clean the seats where the three packings in the cartridge seal against the body. Do not use sharp objects. [7]: Replacement of spout seal rings. Lubrication. Use only silicone grease for lubrication.

SETTINGS

D Setting the dishwasher isolator:

Hot or cold water supply to the dishwasher:

The mixer is factory configured to supply cold water. For hot water, dismantle the lever [1] (see previous paragraph for **D**) Then push the lever slightly onto the spindle and twist the spindle clockwise to the stop point. Reassemble the lever with the marking pointing straight upwards.

F Setting the flow and temperature restrictors:

[F:1] Temperature restricting ring **[F:2]** Flow restrictor

The maximum temperature restriction is adjusted by repositioning the temperature ring. The more it is turned to minus, the lower maximum hot water temperature. Four different maximum flows can be obtained by turning the flow restricting device 4 x 90°. Turn the desired lug towards the stop lug [1]. The bigger the lug, the lower flow.

Worn out products may be returned to FM Mattsson for recycling.

Русский

МОНТАЖ

Мы рекомендуем вам обратиться к профессиональному монтажнику сантехнической арматуры. **ВНИМАНИЕ!** При установке, перед монтажом смесителя, трубопроводы к смесителю должны быть промыты. **ВНИМАНИЕ!** При подключении подсоединительного шланга (мягкая PEX®-труба), подсоединительное подключение подающего трубопровода должно быть неподвижно зафиксировано. Для мягкой PEX®-трубы с плоским концом подключения не требуется опорной втулки. При сервисных работах, всегда закрывайте подачу воды к смесителю. (Не при настройке ограничителя температуры и ограничителя потока).

A–B Смонтируйте смеситель в указанном порядке [1]–[5]. **B:1 Смеситель для кухни:** Установите излив с его желаемым ограничением 60°, 85°, 110° или 360°. Ограничитель излива должен быть отцентрирован вперёд с выступающей колодкой вверх [3].

ПОИСК НЕИСПРАВНОСТЕЙ/СЕРВИС

A Недостаточный поток:

Грязь в аэраторе струи: Аэратор струи интегрирован в излив и может быть вывинчен при помощи нового аэратора, используемого в качестве отвинчивающего предмета или специальным инструментом (Артикул № 6084-1000) компании FM Mattsson. Свинтите аэратор струи 1-2 и очистите вкладку от загрязнений.

C Протечка в месте подсоединения излива:

Замена O-прокладок: Выполните операции [1]–[3], замените O-прокладки [3]. Смажьте силиконовой смазкой.

D Протечка в отключениях посудомоечной/стиральной машин:

Замените картридж: Сначала отключите подачу поступающей воды. Выполните операцию [1], освободите центральный штырёк, вытянув его за нижний край и повернув его вверх. [2]–[3] Свинтите круглую рукоятку при помощи специального инструмента FM Mattsson (Арт. № 6077-0000). Замените картридж [3]. Помните, что картридж должен подходить в два маленьких отверстия в корпусе смесителя. Проведите монтаж в обратном порядке. **ВНИМАНИЕ!** Не царапайте поверхность.

E Протечка из излива или места крепления рукоятки при закрытом смесителе:

Замените керамический картридж: Сначала отключите подачу поступающей воды. Выполните по порядку [1]–[6]. При [5]: Замена требует специального инструмента FM Mattsson (Арт. № 6086-3900). При [6]: Замените весь керамический картридж. При необходимости, очистите седло, где три прокладки уплотняют прилегание керамического картриджа. **ВНИМАНИЕ!** Не царапайте поверхность. [7]: Замена уплотняющих колец для излива. Смазка. Используйте только силиконовую смазку.

НАСТРОЙКИ

D Настройка отключения посудомоечной/стиральной машин:

Горячая или холодная вода к посудомоечной машине: Заводская установка смесителя: холодная вода. Для горячей воды, снимите тумблер [1] (см. ранее пункт **D**) и поверните шпindel по часовой стрелке до упора. Установите обратно тумблер в закрытое положение. При перестановке с горячей воды на холодную, шпindel поворачивается против часовой стрелки до упора и поворотный тумблер устанавливается на место в открытое положение.

F Настройка ограничения потока и температуры:

[F:1] Температурное кольцо **[F:2]** Переключатель потока
Ограничитель температуры регулируется при помощи перевода зубца температурного кольца. Чем больше оно поворачивается к минусу, тем больше будет ограничение горячей воды. Поворачивая переключатель потока 4x90°, можно достичь четырёх величин потока. Поверните желаемую колодку к упорной колодке [1]. Чем больше колодка,

тем меньше поток.

ПРОЧАЯ ИНФОРМАЦИЯ

При риске замерзания: (например, в неотопляемых летних коттеджах). Вода должна быть спущена из трубопровода и смесителя. Для полного опустошения керамического картриджа, откройте и закройте рукоятку. Оставьте рукоятку в открытом положении. Альтернативно, для полной уверенности в сохранности смесителя, демонтируйте его и храните в отапливаемом помещении.

ОЧИСТКА

Краска/обработанная поверхность смесителя лучше всего сохраняются, если вы очищаете его мягкой салфеткой с мыльным раствором с последующим ополаскиванием чистой водой и полировкой сухой тряпкой. Ни в коем случае нельзя использовать растворители известковых отложений, кислоты или абразивные очищающие вещества. Для удаления известковых отложений, используйте столовый уксус с последующим ополаскиванием водой. Продукция, отслужившая срок эксплуатации, может быть возвращена в компанию FM Mattsson для утилизации.