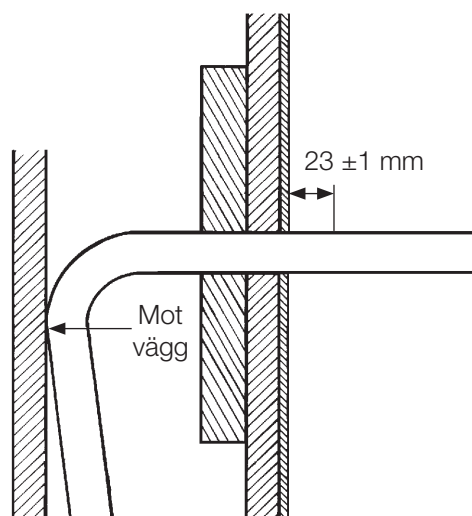
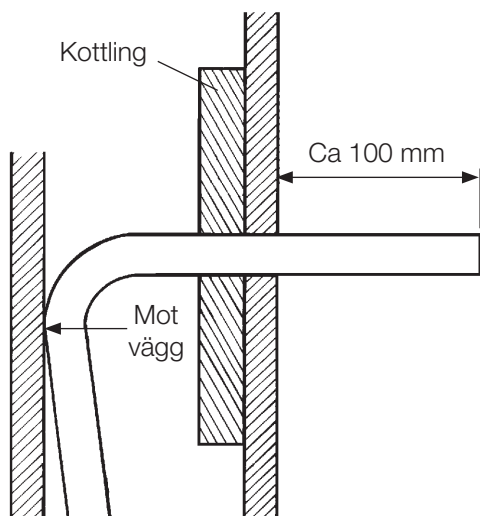


Används för tappvatten.  
Max arbetstryck 1,6 MPa (16 bar) och max arbetstemperatur 100°C eller det som gäller för röret.  
Avtätat mot vatteninrängning i vägg.

Ventilfäste  $\varnothing 15$  mm, FMM 1419-1550 är avsett för:  
Wirsbo-combiPEX 15x2,5  
Ventilfäste  $\varnothing 16$  mm, FMM 1419-1560 är avsett för:  
UPONOR UNIPIPE RÖR 16x2,0  
LK UNIVERSALRÖR A16 och X16

## Montering



1. Dra upp röret i och ut genom väggen enligt principbilden ovan.  
Gör en kottling mellan två regler, för att kunna fästa ventilfästet ordentligt.

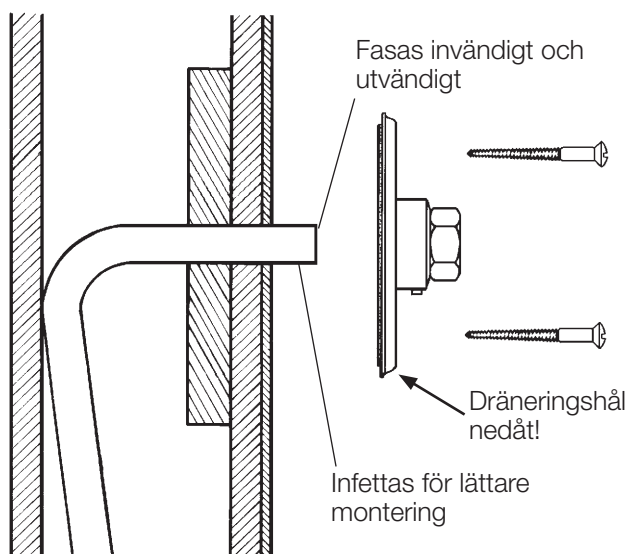
Röret ska dras vinkelrätt mot väggen och ska vara fixerat. Se till att röret är så bockat att inte ventilfästets skruvar kan skruvas in i det. Det kan dras med eller utan skyddsrör och röret/skyddsröret ska vara avtätat mot väggens tätskikt.

Röret, eller i förekommande fall skyddsröret, ska vara så fixerat inne i väggen att inga rörelser sker i tätskiktet i samband med montering av ventilfästet.

Följ rörfabrikantens anvisningar.

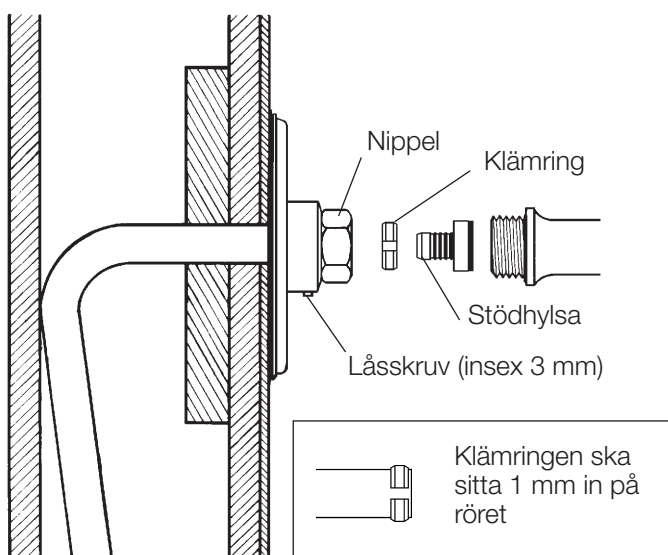
Alla moment i monteringen utförs enligt Branschregler Säker Vatteninstallation.

2. När väggbeklädnaden är på plats kapas röret. Kapmått  $23 \pm 1$  mm. Vid måttagning av rör i rör ska röret vara intryckt i skyddsröret till stopp. Röret kapas av vinkelrätt, se rörfabrikantens anvisningar om kapverktyg.



3. Kalibrera om nödvändigt och fasa röret efter kapning. Följ rörfabrikantens anvisningar! Röret fasas både utvändigt och invändigt för att sedan kunna montera klämringen och stödhylsan.

4. Trä på ventilfästet på röret, med dränerings-hålet nedåt. Om det går tungt, fetta först in rörändan med armaturfett. Skruva fast ventilfästet. Nippeln är försedd med två o-ringar som ska förhindra att vatten tränger in i väggen. Den ena tätar mot röret och den andra mot väggbrikan. Se också under "Avtätning".



5. Trä på klämringen på röret, så långt att den bottenar. Den ska sitta 1 mm in på röret, se bild. Använd stödhylsan som verktyg för att skjuta på klämringen, vänd då stödhylsan med huvudet mot klämringen.

Stoppa sen i stödhylsan i röret, så långt att den också bottenar. Smörj in nippelns gänga för att underlätta åtdragning. Montera sedan tappventilen, anslutnings-gänga G1/2. Dra fast med nippeln, eventuellt måste låsskruven lossas lite. Dra åt med moment 30-40 Nm. Lås fast tappventilen med låsskruven.

## Avtätning

Alla skruvhål ska tätas.

Lossa skruven och fyll skruvhål och eventuell plugg med industrisilikon.

Rör genomföringar i väggar beklädda med våtrumsmatta: Mot våtrumsväggar beklädda med våtrumsmatta eller vattentät målad yta tätar väggbrikan packning vid en ytstruktur av max 1 mm djup.

Vid en ytstruktur med större avvikelse än 1 mm måste industrisilikon användas mellan tapet och väggbrikan packning.

Rör genomföringar i kakelväggar:

Viktigt är att väggbrikan placeras så att skruvgenomföringarna kommer att hamna i kakelplattan och inte i fogen mellan plattorna.

Extra tätning krävs mellan fogen och väggbrikan packning om fogen ligger djupare än 1 mm mätt från kakelplattans yta. Som tätning används industrisilikon.

## Provtryckning

Om man vill göra provtryckning innan tappventilen monteras finns en speciell provtryckningspropp, FMM 1732.