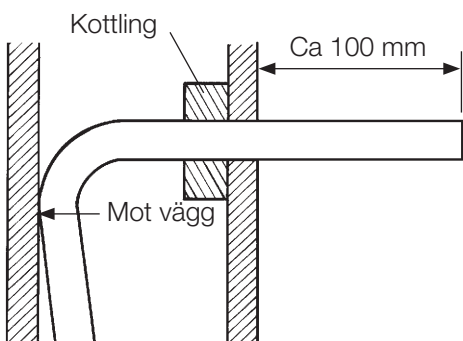


Används för tappvatten.
Max arbetstryck 1,6 MPa (16 bar) och max arbetstemperatur 100°C eller det som gäller för röret.
Avtätat mot vatteninträning i vägg.

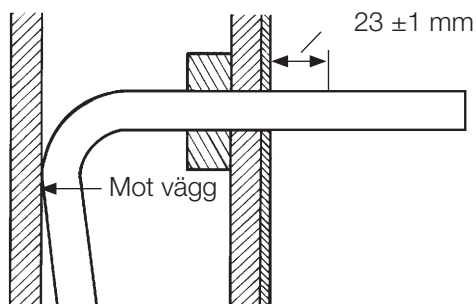
Blandarfäste $\varnothing 15$ mm, FMM 9206-2150, FMM 9206-2350
och FMM 1421-2150 är avsett för:
Wirsbo-combiPEX 15x2,5
Blandarfäste $\varnothing 16$ mm, FMM 9206-2160, FMM 9206-2360
och FMM 1421-2160 är avsett för:
UPONOR UNIPIPE RÖR 16x2,0
LK UNIVERSALRÖR A16 och X16

Montering

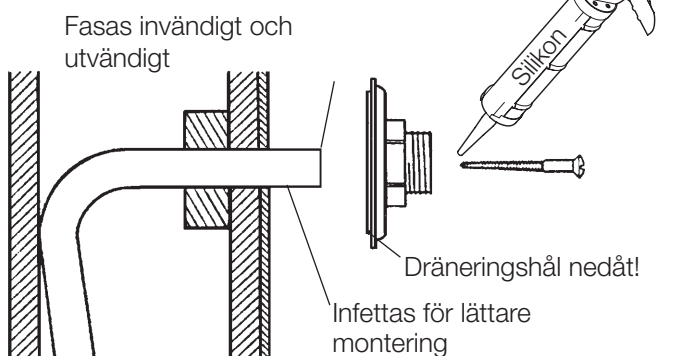


1. Dra upp rören i och ut genom väggen enligt principbilden ovan. Rörens centrumavstånd ska vara 150-153 mm.
Gör en kottling mellan två regler, för att kunna fästa blandarfästet ordentligt.

Rören ska dras vinkelrätt mot väggen och ska vara fixerade. De kan dras med eller utan skyddsror och rör/skyddsror ska vara avtätat mot väggens tätskikt. Rören, eller i förekommande fall skyddsrören, ska vara så fixerade inne i väggen att inga rörelser sker i tätskiktet i samband med montering av blandarfästet. Följ rörfabrikantens anvisningar. Alla moment i monteringen utförs enligt Branschregler Säker Vatteninstallation.



2. När väggbeklädnaden är på plats kapas rören. Kapmått 23 ± 1 mm. Vid mättagning av rör i rör ska röret vara intryckt i skyddsroret till stopp. Rören kapas av vinkelrätt, se rörfabrikantens anvisningar om kapverktyg.

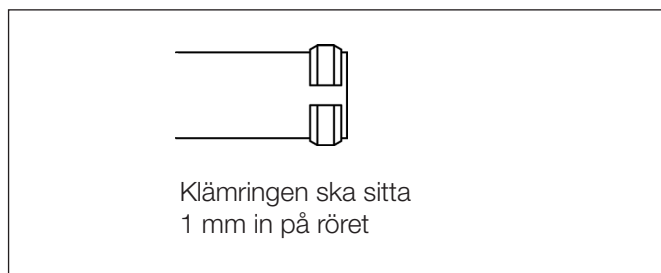
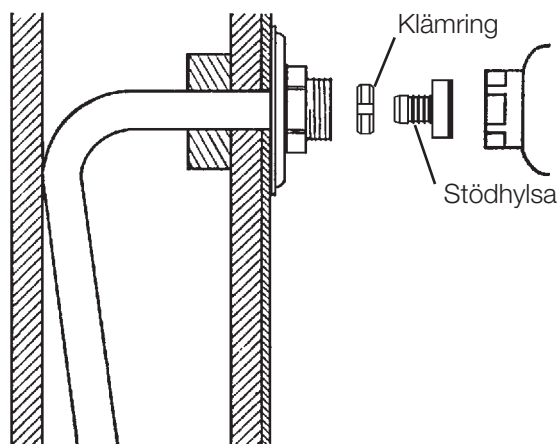


3. Kalibrera om nödvändigt och fasa rören efter kapning. **Följ rörfabrikantens anvisningar!** Rören fasa både utvändigt och invändigt för att sedan kunna montera klämring och stödhylsa.

4. Trä på blandarfästet på rören, med dräneringshålet nedåt. Om det går tungt, fetta först in rörändarna med armaturfett. Skruva fast blandarfästet. Muttrarna är försedda med två o-ringar som ska förhindra att vatten tränger in i väggen. Den ena tätar mot röret och den andra mot väggbrickan (på mutterns baksida). Se också under "Avtätning".

INSTRUKTION / INSTRUCTION
Blandarfäste PEX FMM 9206 (E),
FMM 1421 (E)

Rev. 001 – 10.12 FMM nr 1001523



5. Trä på klämringarna på rören, så långt att de bottnar. De ska sitta 1 mm in på röret, se bild. Stoppa i stödhylsorna, så långt att de också bottnar. Smörj in nipplarnas gänga för att underlätta åtdragning. Montera sedan blandaren. Packningarna som medföljer blandaren ska inte användas. Anslutningsgänga G3/4, 150-153 mm c/c. Dra muttrarna växelvis med moment 30-40 Nm.

Avtätning

Alla skruvhål ska tätas. Lossa skruven och fyll skruvhål och eventuell plugg med industrisilikon.

Rör genomföringar i väggar beklädda med våtrumsmatta: Mot våtrumsväggar beklädda med våtrumsmatta eller vattentät målad yta tätar väggbriekans packning vid en ytstruktur av max 1 mm djup. Vid en ytstruktur med större avvikelse än 1 mm måste industrisilikon användas mellan tapet och väggbriekans packning.

Rör genomföringar i kakelväggar: Viktigt är att väggbriekans placeras så att skruv genomföringarna kommer att hamna i kakelplattan och inte i fogen mellan plattorna.

Extra tätning krävs mellan fog och väggbriekans packning om fogen ligger djupare än 1 mm mätt från kakelplattans yta. Som tätning används industrisilikon.

Se Byggkeramikrådets Branschregler för rör genomföringar i våtrum.

Provtryckning

Om man vill göra provtryckning innan blandaren monteras finns speciella provtryckningshuvar, FMM 1731.