



Installation and Maintenance Guide

Oras Eterna

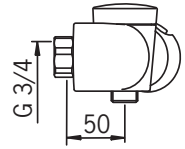
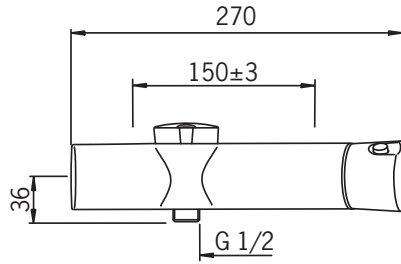
Water Is Worth Loving.

- GB** Thank you for selecting an Oras product. This installation and maintenance guide will introduce you to the installation, functions, and use of the faucet. Please read the guide carefully before installation, and keep it on hand for any potential future maintenance. If an operating malfunction or fault appears in your faucet, a plumbing professional is your best source of assistance. Information on cleaning the faucet, conditions of use, and warranty terms is available in the brochure that came with your product: "Important notes on Oras products".
- CZ** Děkujeme za výběr produktu Oras. Tento návod pro instalaci a údržbu Vás provede montáží, funkcí a použitím vodovodní baterie. Prosíme čtěte návod pozorně ještě před montáží samotné baterie a uschovejte pro případ možné další údržby. V případě výskytu jakýchkoli problémů s Vaší baterií je profesionální instalatér nejlepší možnou volbou pro asistenci při řešení těchto problémů. Informace jak čistit, používat vodovodní baterii a záruční podmínky jsou uvedeny v brožuře „Important notes on Oras products“, která Vám je dodána zároveň s výrobkem Oras.
- DE** Vielen Dank, dass Sie sich für ein Oras Produkt entschieden haben. Dieser Wartungs- und Installationshandbuch gibt Ihnen Informationen über die Installation, Funktion und Handhabung der Armatur. Bitte lesen Sie sich vor der Installation der Armatur diese Anleitung genau durch und verwahren Sie diese für evtl. zukünftige Wartungen auf. Bei einer Fehlfunktion der Armatur ist Ihr Fachhandwerker der beste Ansprechpartner. Informationen zur Reinigung, Handhabung sowie Garantie können Sie dem Prospekt „Important notes on Oras products“ (Wichtige Informationen über Oras Produkte) entnehmen, der Ihrer Armatur beiliegt.
- DK** Täname, et valisite Orase toote. Käesolev paigaldus- ja hooldusjuhend tutvustab Teile segisti paigaldamist, tööpõhimõtteid ning kasutamist. Palume Teil enne segisti paigaldamist käesoleva juhendiga hoolikalt tutvuda ning säilitada see võimalike tulevaste hoolduste tarbeks. Häirete korral segisti töös soovitage Teil pöörduda ala asjatundja poole. Info segisti puhastamise, kasutamise ja garantiitingimuste kohta leiate segistiga kaasasolevast brošüürist "Important notes on Oras products".
- EE** Tak fordi du valgte et Oras produkt. Denne installations- og vedligeholdelses guide vil guide dig gennem installationen, funktionerne og brugen af armaturet. Læs venligst denne guide igennem inden installationen og gem den til senere brug. Hvis der mod forventning skulle opstå problemer med armaturet, er den bedste løsning at kontakte en autoriseret VVS installatør. Information om rengøring og brug af armaturet samt garantivilkår findes i brochuren der fulgte med dit armatur: "Important notes on Oras products".
- ES** Gracias por seleccionar un producto de Oras. Esta guía de instalación y de mantenimiento le dará a conocer la instalación, las funciones y el uso de la grifería. Por favor, lea la guía cuidadosamente antes de la instalación, y téngala a mano para cualquier mantenimiento que tuviera que realizar en un futuro potencial. Si un mal funcionamiento o defecto de funcionamiento apareciera en su grifo, un profesional instalador es su mejor fuente de asistencia. Información sobre la limpieza del grifo, las condiciones de uso y condiciones de la garantía está disponible en el folleto que acompaña al producto: "Notas importantes sobre los productos Oras".
- FI** Kiitos, että valitsitte Oras tuotteen. Tämä asennus- ja huolto-ohje tutustuttaa teidät hanan asennukseen, toimintaan ja käyttöön. Lukekaa ohje huolellisesti ennen asennusta. Säästäkää ohje mahdollisia myöhempiä huoltotoimenpiteitä varten. Mikäli hanassanne ilmenee jokin toimintahäiriö tai vika, LVI-asiantuntija pystyy antamaan parhaan mahdollisen avun. Hanan puhdistuksesta, käyttöolosuhteista ja takuuehdoista voit lukea tuotteen mukana tulleesta "Important notes on Oras products"-vihkosesta.
- FR** Merci d'avoir choisi un produit Oras. Veuillez lire attentivement cette notice, afin de vous familiariser avec l'utilisation et les fonctions de l'appareil. Conservez ce document, afin, le cas échéant, de pouvoir à nouveau le consulter. En cas de problème, votre plombier est votre meilleur atout. Vous trouverez dans la brochure des informations pour le nettoyage du produit, les garanties, sous la rubrique « notice importante sur les produits Oras ».
- IT** Grazie per aver scelto un prodotto Oras. Il manuale di installazione e manutenzione vi introdurrà all'installazione, alle funzioni, ed all'uso del rubinetto. Si prega di leggere attentamente il manuale prima dell'installazione, e tenerlo a portata di mano per qualsiasi intervento di manutenzione futura. Se si manifesta un malfunzionamento di esercizio o difetto sul vostro rubinetto, un idraulico professionista è la migliore fonte di assistenza. Informazioni sulla pulizia del rubinetto, le condizioni d'uso e condizioni di garanzia sono disponibili nella brochure in dotazione con il prodotto: "Note importanti per i prodotti Oras".

- LT** Ačiū, kad pasirinkote „Oras“ gaminį. Šis instaliavimo ir eksploataavimo vadovas supažindins jus su maišytuvo instaliavimu, funkcijomis ir naudojimo ypatybėmis. Prašome dėmesingai perskaityti šį vadovą prieš gaminio instaliavimą ir laikyti jį prieinamoje vietoje galimam aptarnavimui atvejui. Jeigu eksploatacijos metu atsirastų gaminio sutrikimų ar defektų geriausias jūsų patarėjas būtų profesionalus santechnikas. Informaciją apie gaminio valymą, naudojimo ir garantinio aptarnavimo sąlygas atrasite prie gaminio pridėtoje brošiūroje „Svarbūs „Oras“ gaminų priežiūros nurodymai“.
- LV** Paldies, ka izvēlējāties Oras produktus. Šis uzstādīšanas un apkopes ceļvedis iepazīstina ar jaucējkrānu uzstādīšanu, darbību un lietojamību. Lūdzu uzmanīgi izlasiet ceļvedi pirms darbu uzsākšanas un saglabājiet to kā izziņas avotu apkopes darbu veikšanai nākotnē. Profesionāls santehniķis būtu labākais atbalsts gadījumos, ja jaucējkrānā rodas funkcionāli traucējumi. Jaucējkrāna tīrīšanas un lietošanas norādījumi, garantijas noteikumi ir pieejami jūsu produktam pievienotā brošūrā „Svarīgi norādījumi par Oras jaucējkrānu apkopi“.
- NL** Dank u wel voor het kiezen van een Oras product. Deze installatie- en onderhoudsgids zal u de weg wijzen voor installatie, functies en gebruik van de kraan. Gelieve de handleiding aandachtig te lezen alvorens installatie, en houdt het bij de hand voor toekomstig onderhoud. Wanneer er een gebruiksprobleem of fout in uw kraan merkbaar wordt, dan is een professionele loodgieter de aangewezen hulp. Informatie over hoe de kraan te poetsen, gebruiksvoorwaarden, en garantievoorwaarden is terug te vinden in de brochure die met uw kraan werd opgestuurd: "belangrijke nota's over Oras producten".
- NO** Tusen takk for at du valgte et produkt fra Oras. Denne installasjons- og monteringsveilederen forteller deg hvordan dette produktet installeres, fungerer og brukes. Vær vennlig å les veilederen før du installerer produktet. Ta vare på veiledningen til evt. senere bruk. Hvis du oppdager feil ved produktet, bør du tilkalle rørlegger. Informasjon om rengjøring av produktet, bruksområder og garanti er tilgjengelig i heftet som lå sammen med produktet: "Viktige bemerkninger om Orasprodukter".
- PL** Dziękujemy za wybór produktów Oras. Przedstawiamy instrukcję instalacji i konserwacji, która zawiera wskazówki odnośnie instalacji, funkcjonalności oraz użytkowania baterii Oras. Prosimy przeczytać uważnie instrukcję przed instalacją i zachować ją dla potrzeb przyszłej konserwacji. W razie awarii podczas użytkowania lub pojawienia się wady baterii najlepszym źródłem pomocy jest profesjonalny serwis Oras. Informacje dotyczące czyszczenia baterii, sposobu użytkowania oraz warunków gwarancji są dostępne w załączonej do baterii broszurce "Important notes on Oras products".
- RO** Vă mulțumim pentru alegerea unui produs Oras. Acest ghid de instalare și întreținere vă prezintă modalitatea de instalare, funcțiile și modul de exploatare a bateriei. Parcurgeți cu atenția acest ghid înainte de instalare și păstrați-l la îndemână pentru efectuarea potențialelor operațiuni ulterioare de întreținere. În situația în care, pe parcursul exploatării bateriei, apare o disfuncționalitate sau o defecțiune, cea mai bună sursă de asistență o reprezintă un instalator profesionist. Informații referitoare la curățirea bateriei, condițiile de exploatare și termenii de garanție puteți consulta în broșura "Note importante referitoare la produsele Oras", care v-a fost livrată împreună cu produsul pe care l-ați achiziționat.
- RU** Благодарим Вас за выбор продукции Орас. Из этой инструкции Вы узнаете о функциях смесителя и о порядке его установки и эксплуатации. Пожалуйста, внимательно прочитайте эту инструкцию перед установкой смесителя, и держите её под рукой на случай возникновения вопросов или необходимости обслуживания смесителя. В случае нарушения работы смесителя рекомендуем Вам обращаться к квалифицированным специалистам. Информация об уходе за смесителем, рекомендациях по его эксплуатации и условиях гарантии изложена в прилагаемой брошюре «Important notes on Oras products».
- SE** Tack för att du valt en produkt från Oras. Den här installations- och skötselanvisningen kommer att guida dig igenom blandarens installation, funktion och användande. Läs igenom anvisningen noggrant innan installation av blandaren och spara den för eventuella framtida servicebehov. Om ett funktionsfel uppstår bör du vända dig till en professionell hantverkare för hjälp. Allmänna råd angående installation samt information om blandarens användning, rengöring och dess garantivillkor finner du i foldern "important notes on Oras products" som följer med din produkt.
- SK** Ďakujeme za výber produktu Oras. Tento návod pre inštaláciu a údržbu Vás prevedie montážou, funkciou a použitím vodovodnej batérie. Prosíme čítajte návod pozorne ešte pred montážou samotnej batérie a uschovajte pre prípad novej ďalšej údržby. V prípade výskytu akýchkoľvek problémov s Vašou batériou je profesionálny inštalatér najlepšou možnou voľbou pre asistenciu pri riešení týchto problémov. Informácie ako čistiť, používať vodovodnú batériu a záručné podmienky sú uvedené v brožúre „Important notes on Oras products“, ktorá Vám je dodaná zároveň s výrobkom Oras.

6370

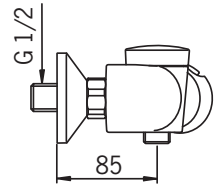
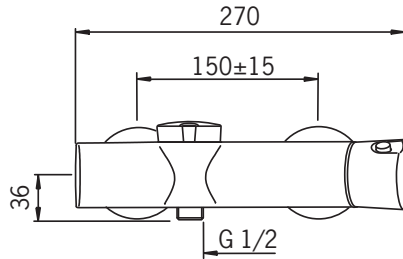
EN 15091, EN 1111
I (ISO 3822) Oras lab.
100 - 1000 kPa
0.22 l/s (300 kPa)
250 kPa (0.2 l/s)
max. +70°C



CE (EMC 2004/108/EY)

6370U

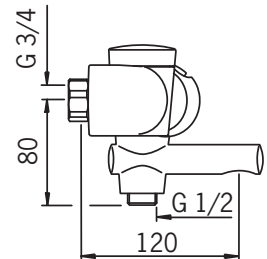
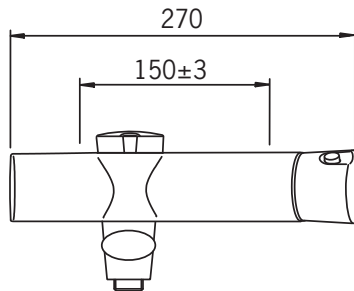
EN 15091, EN 1111
I (ISO 3822) Oras lab.
100 - 1000 kPa
0.22 l/s (300 kPa)
250 kPa (0.2 l/s)
max. +70°C



CE (EMC 2004/108/EY)

6375

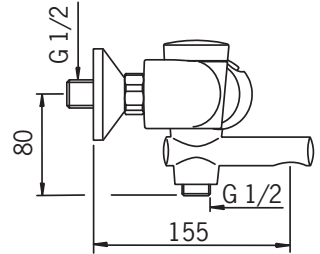
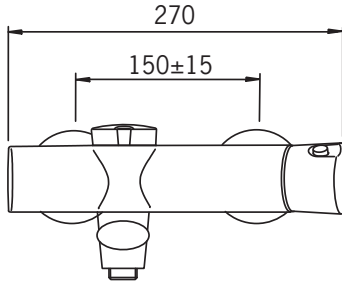
EN 15091, EN 1111
II (ISO 3822) Oras lab.
100 - 1000 kPa
0.33 l/s (300 kPa)
300 kPa (0.2 l/s)
280 kPa (0.3 l/s)
max. +70°C



CE (EMC 2004/108/EY)

6375U

EN 15091, EN 1111
 II (ISO 3822) Oras lab.
 100 - 1000 kPa
 0.33 l/s (300 kPa)
 300 kPa (0.2 l/s)
 280 kPa (0.3 l/s)
 max. +70°C

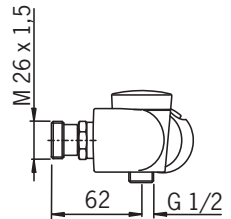
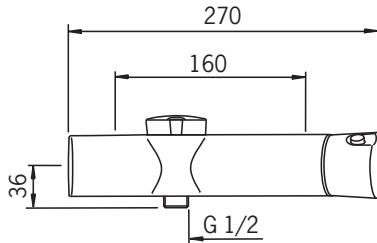


CE (EMC 2004/108/EY)

6380



EN 15091, EN 1111
 I (ISO 3822) Oras lab.
 100 - 1000 kPa
 0.22 l/s (300 kPa)
 250 kPa (0.2 l/s)
 max. +70°C

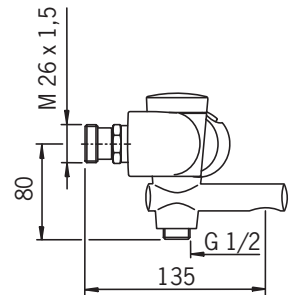
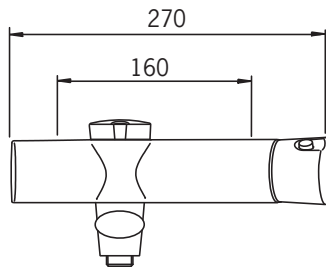


CE (EMC 2004/108/EY)

6385



EN 15091, EN 1111
 II (ISO 3822) Oras lab.
 100 - 1000 kPa
 0.33 l/s (300 kPa)
 300 kPa (0.2 l/s)
 280 kPa (0.3 l/s)
 max. +70°C



CE (EMC 2004/108/EY)

Technical data

CZ Technická data	FI Tekniset tiedot	LV Tehniskie dati	RO Date tehnice
DE Technische Daten	FR Données techniques	NL Technische gegevens	RU Технические данные
DK Tekniske data	IT Dati tecnici	NO Teknisk informasjon	SE Teknisk information
EE Tehnilised andmed	LT Techniniai duomenys	PL Dane techniczne	SK Technické údaje
ES Datos técnicos			

GB Protection class

CZ Třída bezpečnosti
DE Sicherheitsklasse
DK Beskyttelsesklasse
EE Kaitseklass
ES Grado de protección
FI Suojausluokka
FR Norme de sécurité
IT Protezione classe
LT Saugumo klasė
LV Aizsardzības klase
NL Veiligheidsklasse
NO Tettthetsklasse
PL Klasa bezpieczeństwa
RO Clasa de protecție
RU Степень защиты
SE Kapslingsklass
SK Trieda bezpečnosti

IP 67

Battery

Monočlánek
Batterie
Batteri
Baterija
Paristoid
Bateria
Paristo
Piles
Batterie
Baterija
Baterija
Batterij
Batteri
Bateria
Baterie
Батарейка
Batteri
Monočlánok

AA 1.5 V Lithium x 2

Max. flow period

Max. doba průtoku
Max. Fließdauer
Max. løbetid
Maksimaalne vee vooluaja pikkus
Periodo máximo de flujo
Max. virtusaika
Durée maximum d'écoulement
Scorrimento mass.
Maksimali srovně tekėjimo trukmė
Maksimālais plūsmas periods
Max. looptijd
Funksjonstid
Max czas przepływu
Perioadă max. de curgere
Мак. время подачи воды
Max. flødestid
Max. doba prietoku

4 min

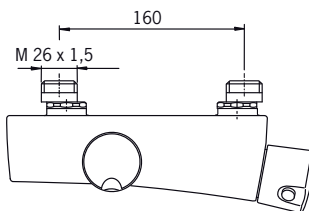
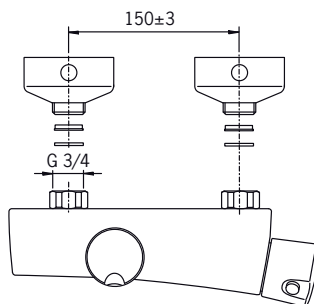
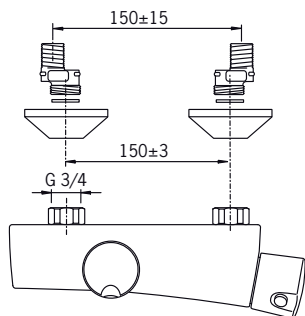
Filling time

Doba napouštění
Einfüllzeit
Tid for fyldning
Täitmise aeg
Tiempo de llenado
Täyttöaika
Temps de remplissage
Tempo di riempimento
Pripylino laikas
Uzpildes laiks
Vultijd
Tappetid
Czas napełniania
Timp de umplere
Время наполнения
Påfyllningstid
Doba napúšťania

10 min (0 - 15 min)

Installation

CZ Montáž	FI Asennus	LV Montāža	RO Instalare
DE Montage	FR Installation	NL Installatie	RU Установка
DK Installation	IT Montaggio	NO Montering	SE Installation
EE Paigaldus	LT Montavimas	PL Instalacja	SK Inštalácia
ES Montaje			



Operation

CZ Funkce

DE Funktion

DK Betjening

EE Toimimine

ES Servicio

FI Toiminta

FR Utilisation

IT Funzionamento

LT Veikimo principas

LV Darbības princips

NL Bediening

NO Funksjon

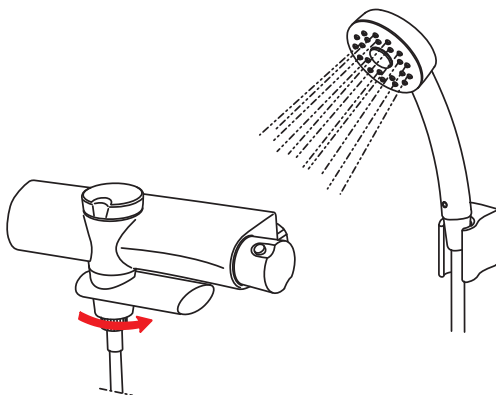
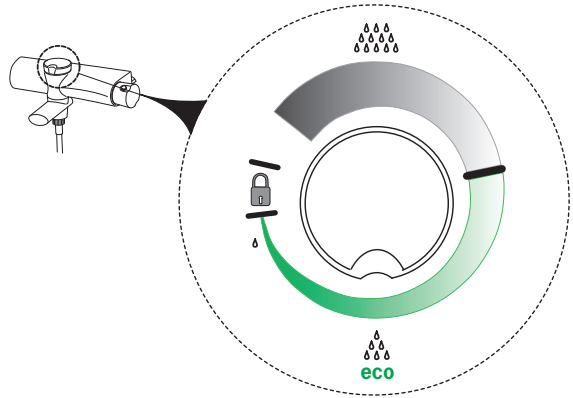
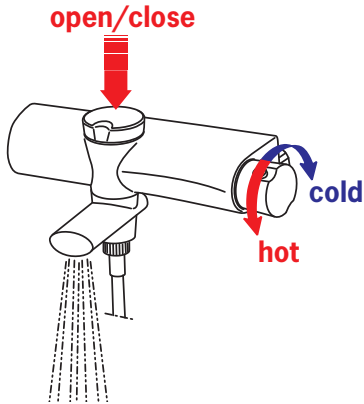
PL Działanie

RO Funcționare

RU Принцип действия

SE Funktion

SK Prevádzka



Operation

CZ Funkce

DE Funktion

DK Betjening

EE Toimimine

ES Servicio

FI Toiminta

FR Utilisation

IT Funzionamento

LT Veikimo principas

LV Darbības princips

NL Bediening

NO Funksjon

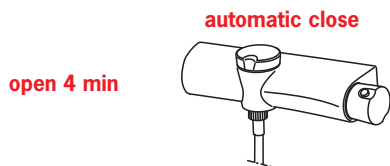
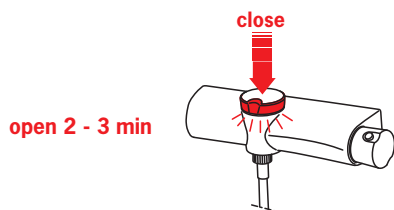
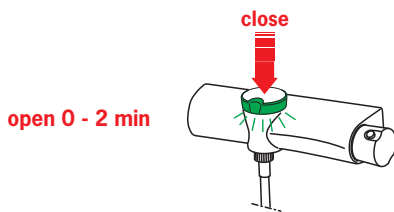
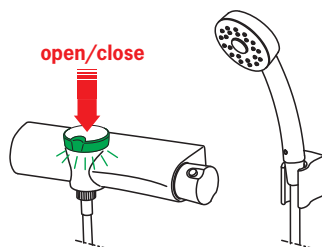
PL Działanie

RO Funcționare

RU Принцип действия

SE Funktion

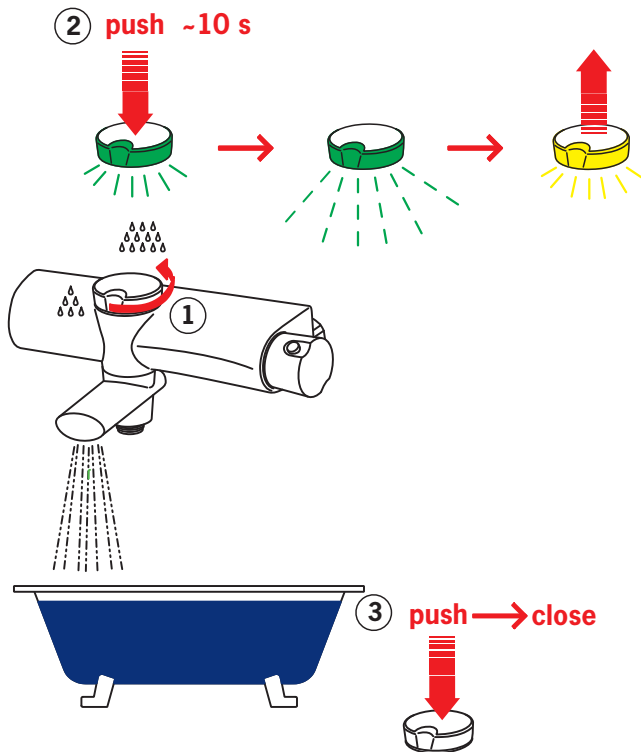
SK Prevádzka



Programming of the bathtub filling

CZ Programování doby napouštění vany
DE Programmierung der Wanneneinfüllung
DK Programmering af badekarfyldning
EE Vanni täitmise programmeerimine
ES Programación del llenado de la bañera
FI Ammeentäytön ohjelmointi
FR Programmation du remplissage de la baignoire
IT Programmazione per il riempimento della vasca
LT Vonios pripylimo programavimas

LV Vannas uzpildes programmēšana
NL Programmering van badkuip vultijd
NO Programmering av badekarfylling
PL Programowanie napełniania wanny
RO Programarea umplerii căzii
RU Программирование функции наполнения ванны
SE Programmering för påfyllning av badkar
SK Programovanie doby napúšťania vane



Bathtub filling (Factory settings 10 min)

CZ Napouštění vany

DE Wanneneinfüllung

DK Fyldning af badekar

EE Vanni täitmine

ES Llenado de la bañera

FI Ammeentäyttö

FR Remplissage de la baignoire

IT Riempimento della vasca

LT Vonios pripylimas

LV Vannas uzpilde

NL Badkuip vullen

NO Badekarfylling

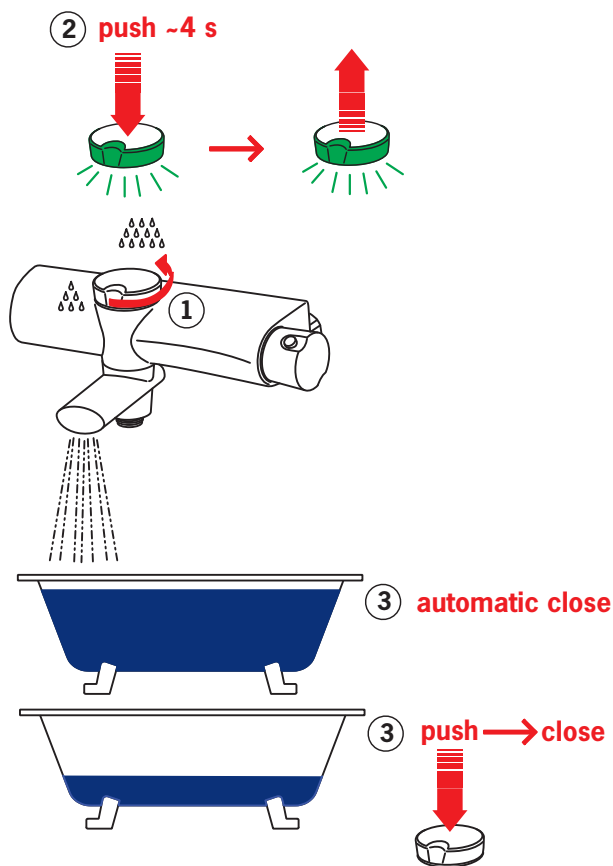
PL Napełnianie wanny

RO Umplerea căzii

RU Наполнение ванны

SE Påfyllning av badkar

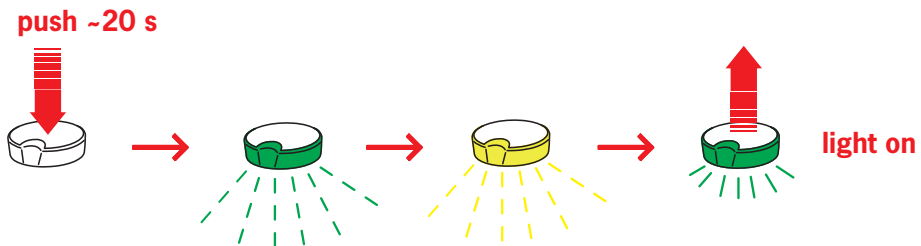
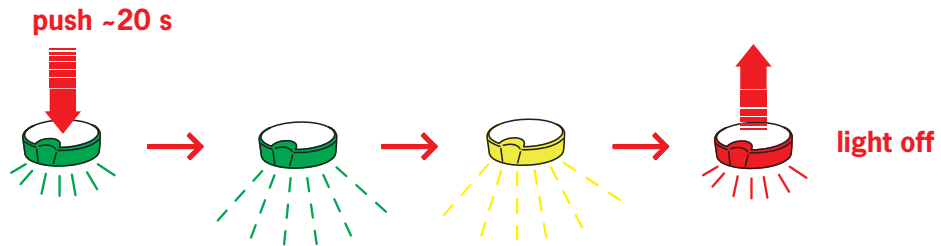
SK Napúšťanie vane



Signal light on/off

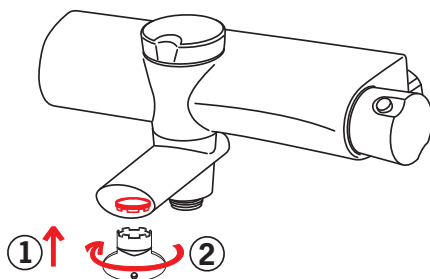
CZ Světelná signalizace - zapnuta/vypnutá
DE Lichtsignal an/aus
DK Signallys on/off
EE Märgutuli sees/väljas
ES Señal luminosa de encendido/apagado
FI Merkkivalo päälle/pois
FR Signal lumineux allumé/éteint
IT Segnale luminoso on/of
LT Signalinės šviesos įjungimas/išjungimas

LV Gaismas signāls on/off
NL Signal aan/uit
NO Lysindikator på/av
PL Sygnalizacja świetlna on/off (włącz/wyłącz)
RO Lumină de semnalizare pornită/oprită
RU Вкл/откл световых сигналов
SE Ljussignal on/off
SK Světelná signalizace - zapnuta/vypnuta



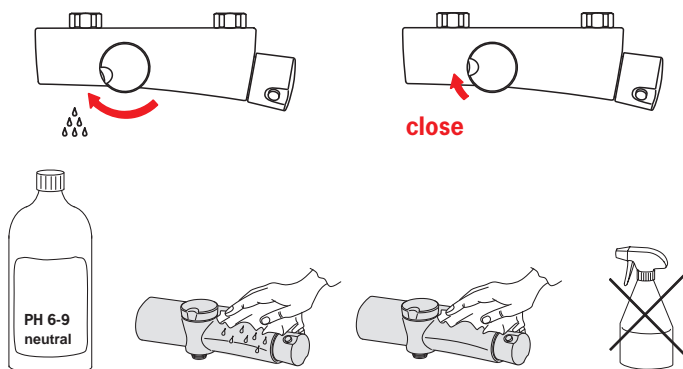
Changing the aerator

CZ Výměna perlátoru	LV Aeratora maiņa
DE Wechseln des Luftsprudlers	NL Perlator vervangent
DK Udsiftning af perlator	NO Bytting av strålesamler
EE Õhusti vahetamine	PL Wymiana perlatora
ES Cambiar el aireador	RO Înlocuirea aeratorului
FI Poresuuttimen vaihto	RU Замена аэратора
FR Changement de l'aérateur	SE Byte av strålsamlare
IT Sostituzione dell'aeratore	SK Výměna perlátora
LT Aeratoriaus pakeitimas	



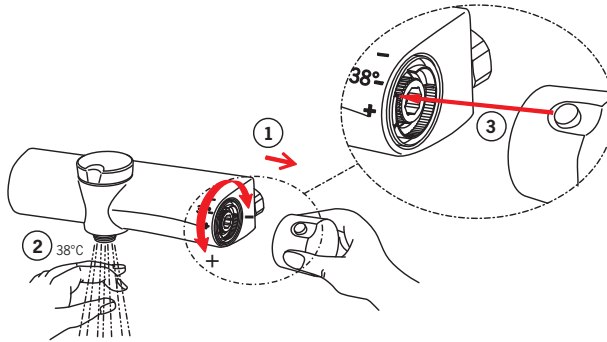
Cleaning the faucet

CZ Čištění baterie	LV Krāna tīrīšana
DE Reinigung der Armatur	NL Reinigen van de kraan
DK Rengøring af armaturet	NO Rengjøring av kranen
EE Puhastamine	PL Czyszczenie baterii
ES Limpieza de la grifería	RO Curățire
FI Puhdistus	RU Чистка смесителя
FR Nettoyage du robinet	SE Rengjøring av blandarna
IT Pulizia della rubinetteria	SK Čistenie vodovodnej batérie
LT Maišytuvo valymas	



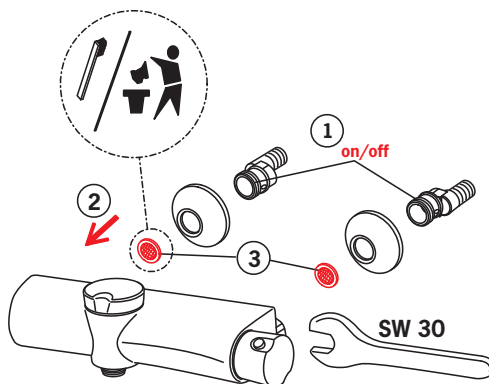
SERVICE 1: Temperature adjustment

CZ Regulátor teploty	LT Temperatūros reguliavimas
DE Temperatureinstellung am Montageort	LV Temperatūras iestādīšana
DK Justering af temperaturen på installationsstedet	NL Temperatuursinstelling
EE Temperatuuri seadmine vajadusel	NO Justering av temperaturen ved sperreknappens
ES Ajuste de la temperatura en el lugar de montaje	PL Regulacja temperatury
FI Lämpötilan säätö tarvittaessa	RO Reglarea temperaturii
FR Limitation de la température	RU Регулировка температуры
IT Regolazione della temperatura sul luogo del montaggio	SE Justering av blandningstemperatur
	SK Nastavenie teploty



Cleaning/changing the litter filters

CZ Čištění/Výměna filtrů	LV Dubļu filtru tīrīšana/maiņa
DE Reinigung/Wechsel der Filter	NL Reinigen/veranderen van de filters
DK Rensning/udskiftning af filtre	NO Rensning/bytting av filter
EE Prügipüüduri puhastamine/vahetamine	PL Czyszczenie/wymiana filtra
ES Limpieza/cambio de los filtros	RO Curățirea/inlocuirea filtrelor
FI Roskasiivilöiden puhdistaminen/vaihtaminen	RU Очистка и замена уплотнительных фильтро
FR Nettoyage/changement des filtres	SE Rengöring/byte av smutsfilter
IT Pulizia/sostituzione dei filtri	SK Čistenie/výměna odpadových filtrov
LT Filtrų valymas ir pakeitimas	



Changing the battery

CZ Výměna baterie

DE Wechsel der Batterie

DK Udskiftning af batteri

EE Patarei vahetamine

ES Cambiar la batería

FI Pariston vaihto

FR Changement de la pile

IT Sostituzione della batteria

LT Baterijos pakeitimas

LV Baterijas maiņa

NL Batterij vervangen

NO Bytting av batteri

PL Wymiana baterii zasilającej

RO Înlocuirea bateriei electrice

RU Замена батарейки

SE Byte av batteri

SK Výměna batérie

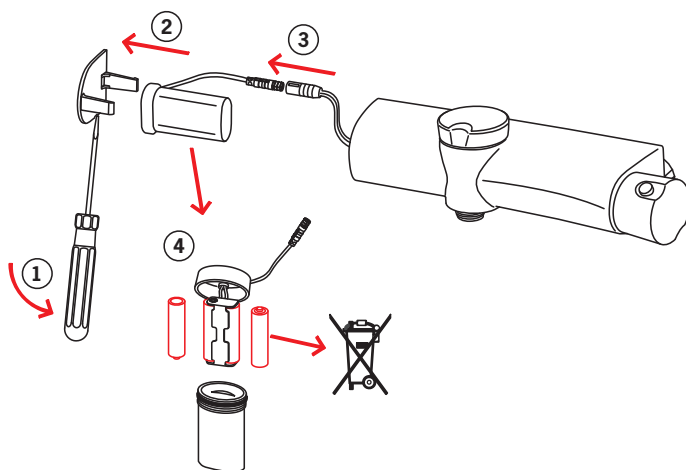
1

4 x

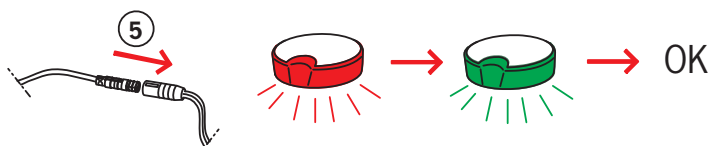


AA 1.5 V Lithium x 2

2



3

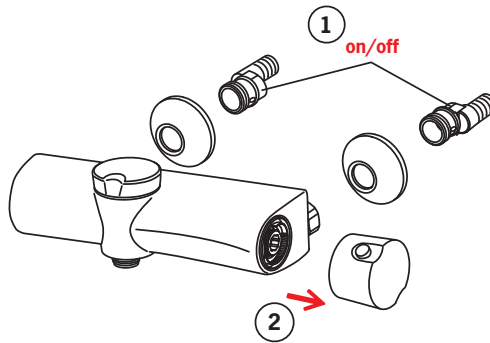


To change the cartridge

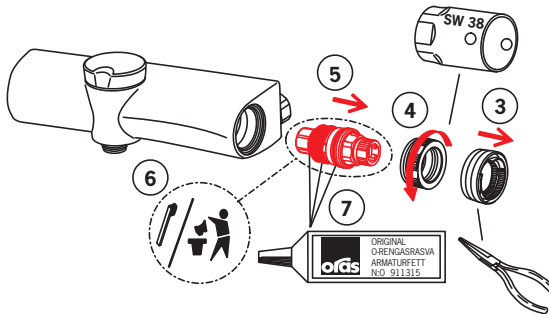
CZ Výměna kartuše
DE Ein- und Ausbau der Kartusche
DK Udsiftning af reguleringskassette (unit)
EE Seadeosa vahetus
ES Montaje del cartucho
FI Säättöosan vaihto
FR Montage et démontage de la cartouche
IT Montaggio della cartuccia
LT Valdanciosios kasetės pakeitimas

LV Temperatūras regulēšanas kasetnes tīrīšana/maiņa
NL Vervangen van het binnenwerk
NO Bytting av kassett
PL Wymiana modułu sterującego
RO Înlocuirea cartușului
RU Замена регулировочного блока
SE Byte av kassett
SK Výměna kartuše

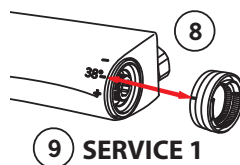
1



2



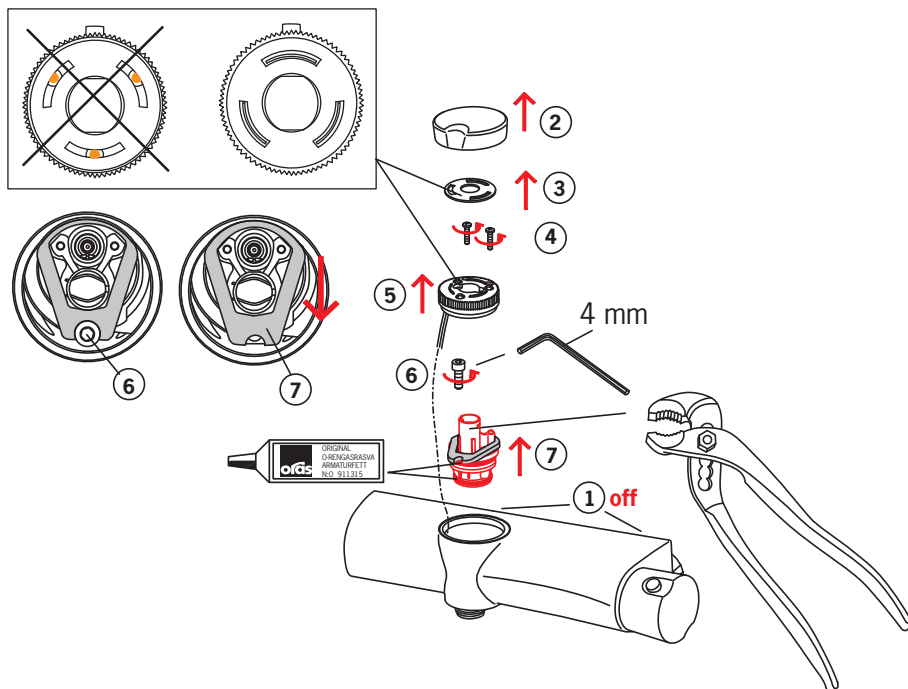
3



Servicing the solenoid valve

CZ Servis solenoidového ventilu
DE Wartung der Magnetventil
DK Rensning/udskiftning af magnetventilens
EE Magnetventiili vahetamine
ES Cambiar la válvula magnética
FI Magneettiventtiilin vaihto
FR Changement de l'électrovanne
IT Sostituzione della valvola magnetica
LT Elektromagnetinio vožtuvo pakeitimas

LV Elektromagnētiskā vārsta maiņa
NL Vervanging van de magneetventiel
NO Bytting av magnetventil
PL Wymiana zaworu solenoidowego
RO Întrreținerea valvei solenoidale
RU Замена электромагнитного клапана
SE Byte av magnetventil
SK Výmena elektromagnetického ventilu

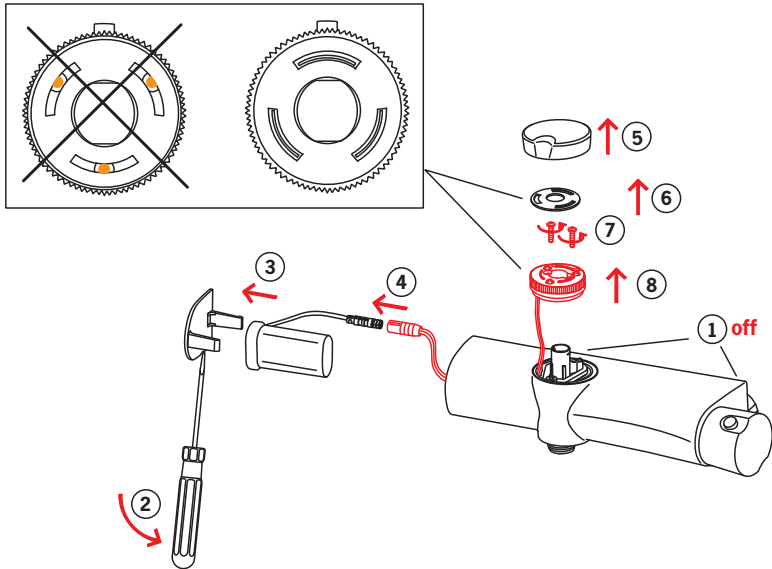


Changing the control unit

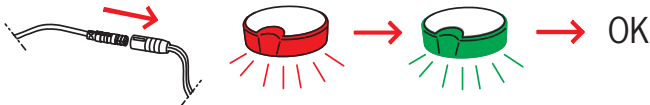
CZ Výměna řídicí jednotky
DE Wartung der Kontrolleinheit
DK Udsiftning af styreenhed
EE Juhtseadme vahetamine
ES Sustitución unidad de control
FI Ohjauksyksikön vaihto
FR Changement de l'unité de contrôle
IT Sostituzione della unità di comando
LT Valdymo bloko keitimas

LV Vadības bloka apkope
NL Vervanging van de controle eenheid
NO Bytting av kontrollkomponent
PL Wymiana jednostki sterującej
RO Înlocuirea unității de control
RU Замена блока управления
SE Byte av styrenhet
SK Výměna riadiacej jednotky

1



2



Changing the diverter

CZ Výměna přepínače

DE Wartung des Umstellers

DK Udsiftingning af omskifter

EE Suundvahetaja vahetamine

ES Cambiar la inversor

FI Vaitimen vaihto

FR Changement de l'inverseur

IT Sostituzione della deviatore

LT Perjungiklio pakeitimas

LV Triseju vārsts maiņa

NL Omsteller vervangen

NO Bytting av omkaster

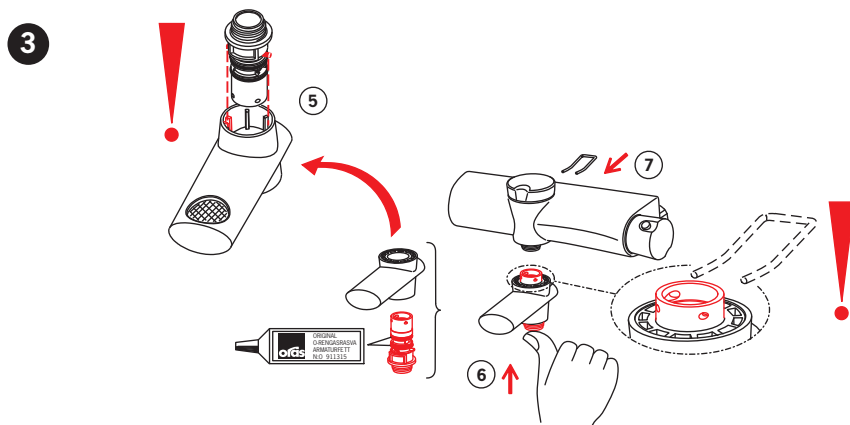
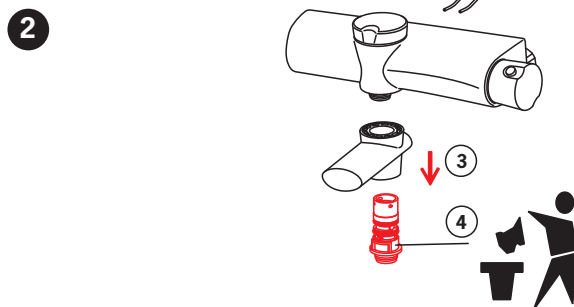
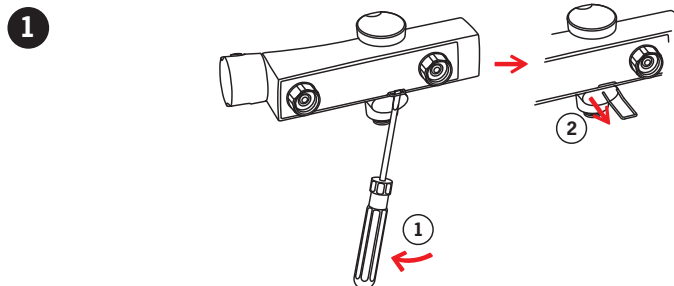
PL Wymiana przełącznika

RO Înlocuirea divertorului

RU Замена переключателя

SE Byte av omkastare

SK Výměna prepínača

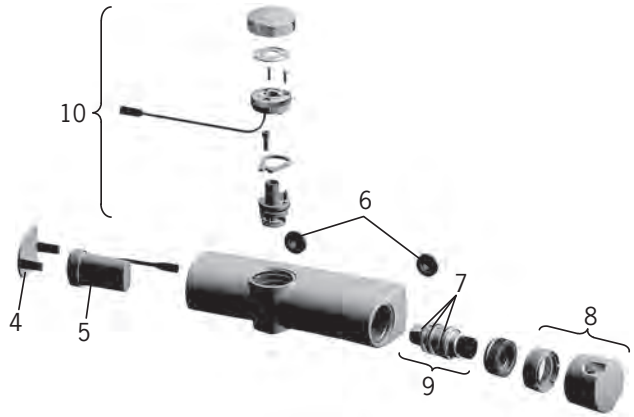


Spare parts

CZ Náhradní díly	FI Varaosat	LV Rezerves daļas	RO Piese de schimb
DE Ersatzteile	FR Pièces détachées	NL Reserve-onderdelen	RU Запасные части
DK Reservedele	IT Pezzi di ricambio	NO Reservedeler	SE Reservdelar
EE Varuosad	LT Atsarginės dalys	PL Części zamienne	SK Náhradné diely
ES Piezas de recambio			

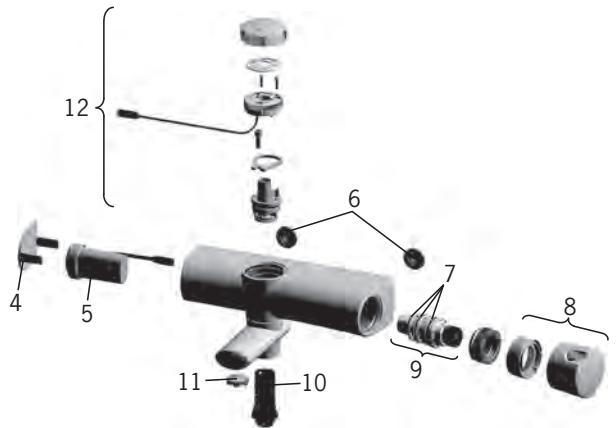
6370, 6370U, 6380

- 4 600609V
- 5 600617V
- 6 178375V
- 6 198094/2 (160 cc)
- 7 178796V
- 8 600612V
- 9 178780V



6375, 6375U, 6385

- 4 600609V
- 5 600617V
- 6 178375V
- 6 198094/2 (160 cc)
- 7 178796V
- 8 600612V
- 9 178780V
- 10 600680V
- 11 600679V



Oras is a significant developer, manufacturer and marketer of kitchen and bathroom faucets. Ever since the company's founding in 1945 in Rauma, Finland, Oras has been dedicated to bring products of high quality and design with user-friendly technological solutions to the markets. Each technological improvement is designed to contribute to water and energy savings. As early as in the 1990s, Oras presented the touchless, electronic faucets to the European HVAC markets. Oras' vision is to become the true owner of the electronic faucet markets in Europe.

Oras is entirely owned by a family company Oras Invest. All Oras faucets are produced in Europe, in the company's three factories located in Rauma, Finland and in Olesno, Poland. Likewise the raw material and the components used in production are sourced from European suppliers. For more information, visit www.oras.com

Det Norske Veritas Certification OY/AB certifies that the Quality Management System of Oras Oy in Rauma Finland, conforms to the ISO 9001, the Environmental Management System to the ISO 14001 standard and the Occupational Health and Safety System to the OHSAS 18001 standard. The certificates are valid for development, manufacture, marketing, sales and after sales services of faucets, accessories and valves.



The TÜV CERT Certification Body of TÜV NORD Zertifizierungs- und Umweltgutachter Gesellschaft mbH certifies that the Quality Management System of Oras Olesno Sp. z o.o. in Olesno Poland, conforms to the ISO 9001, the Environmental Management System to the ISO 14001 standard and the Occupational Health and Safety System to the OHSAS 18001 standard. The certificates are valid for manufacture, storage, marketing, sales and after sales services of faucets, valves and accessories.



ORAS GROUP

Isometsäntie 2, P.O. Box 40
FI-26101 Rauma
Finland
Tel. +358 2 83 161
Fax +358 2 831 6300
Info.Finland@oras.com



www.oras.com

943091/02/12